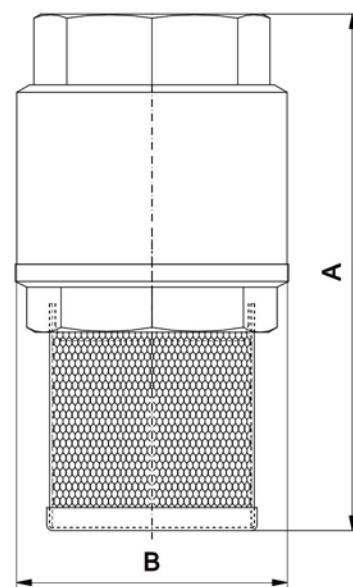
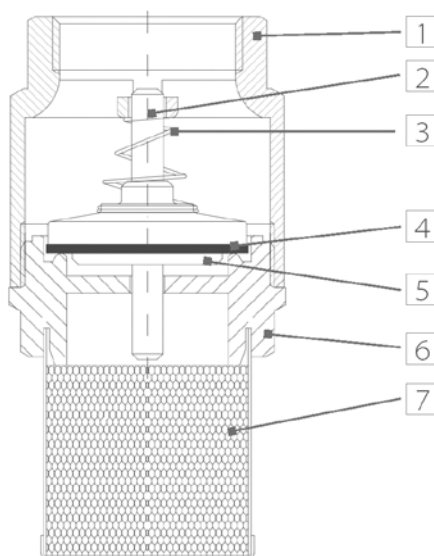


Art. 3140

Válvula de Pie "YORK" con filtro / "YORK" Foot valve with strainer

Características	Features
1. Válvula retención.	1. Check valve.
2. Construcción en latón según UNE-EN 12165.	2. Brass construction acc/ UNE-EN 12165.
3. Extremos rosca gas (BSP) hembra s/ ISO 228/1.	3. Thread ends gas (BSP) female acc/ ISO 228/1.
4. Temperatura de trabajo desde -20°C a 100°C.	4. Working temperature from -20°C to 100°C.
5. Apta para cualquier instalación hidráulica, calefacción, acondicionamiento y neumática.	5. Suitable for domestic water services, heating and air-conditioning plants and compressed air systems.
6. Montaje en cualquier posición, horizontal, vertical, oblicua.	6. It can be fitted in horizontal, vertical or oblique position.
7. Con filtro en la entrada.	7. With inlet strainer.
8. Cierre en NBR (goma) 65 shore.	8. NBR sealing (rubber) 65 shore.
9. Muelle en acero inox. AISI 302.	9. Stainless Steel spring AISI 302.
10. Presión máxima de trabajo 12/10/6 bar (PN-12/ PN-10/PN-6) (Ver tabla).	10. Maximum working pressure 12/10/6 bar (PN-12/ PN-10/ PN-6) (See table).



Nº	Denominación / Name	Material
1	Cuerpo / Body	Latón / Brass CW617N
2	Perno / Pin	Polímero / Polymer
3	Muelle / Spring	Acero Inox. / Stainless Steel AISI 302
4	Junta cierre / Seat	NBR
5	Disco unión / Plate	Polímero / Polymer
6	Adaptador / End adapter	Polímero / Polymer
7	Filtro / Strainer	Acero Inox. / Stainless Steel AISI 304

Ref.	Medida / Size	PN	Luz malla / Sieve light	Dimensiones / Dimensions (mm)		Peso / Weight (Kg)
				A	B	
3140 03	3/8"	12	1200 µ	69,5	35	0,092
3140 04	1/2"	12	1200 µ	70	35	0,096
3140 05	3/4"	12	1200 µ	82	42	0,141
3140 06	1"	12	1200 µ	91,5	48	0,205
3140 07	1 1/4"	10	1200 µ	108	59,5	0,284
3140 08	1 1/2"	10	1200 µ	119	70,5	0,438
3140 09	2"	10	1200 µ	136,5	86	0,604
3140 10	2 1/2"	6	2000 µ	164,5	103	1,140
3140 11	3"	6	2000 µ	184,5	126	1,675
3140 12	4"	6	2000 µ	214,5	154	2,465

DIAGRAMA PÉRDIDA DE CARGA / HEAD LOSS CHART

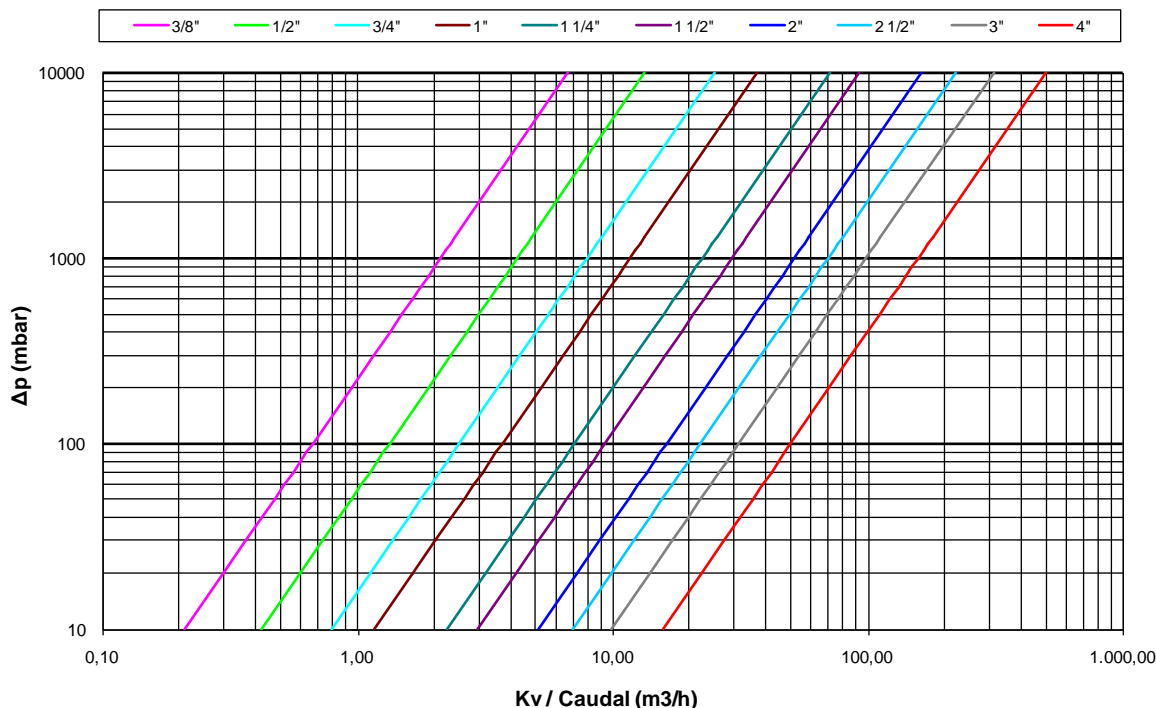
(Válvula de retención roscada 3140 / Threaded ends check valve 3140)

Valores de Kv / Kv Values:

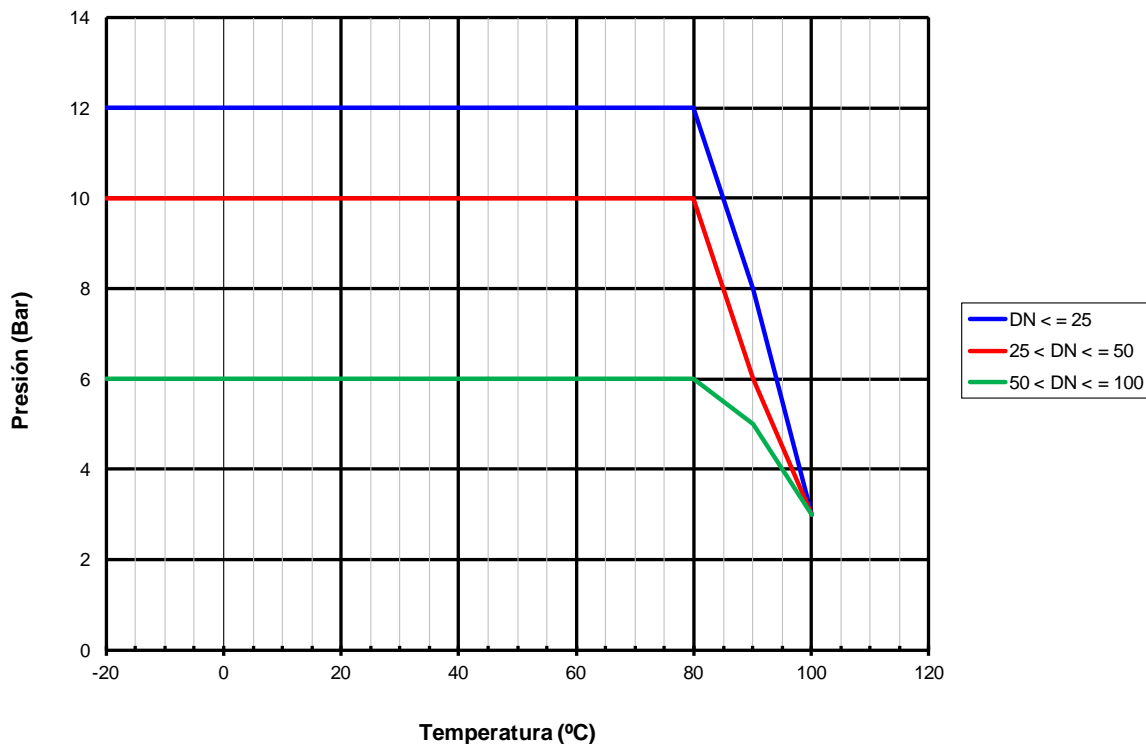
Kv = Es la cantidad de metros cúbicos por hora que pasará a través de la válvula generando una pérdida de carga de 1 bar.

Kv = The flow rate of water in cubic meters per hour that will generate a pressure drop of 1 bar across the valve.

Medida / Size	3/8"	1/2"	3/4"	1"	1 1/4"	1 1/2"	2"	2 1/2"	3"	4"
Kv	2,11	4,22	7,92	11,67	22,42	29,39	51,40	69,90	98,49	157,91



CURVA PRESIÓN - TEMPERATURA / PRESSURE - TEMPERATURE RATING



PRESIÓN MÍNIMA DE APERTURA / MINIMUM OPENING PRESSURE (Válvula de retención roscada 3120 / Threaded ends check valve 3120)

Medida / Size	3/8"	1/2"	3/4"	1"	1 1/4"	1 1/2"	2"	2 1/2"	3"	4"
mbar	16	16	16	12	8,5	7	9	8	9	9