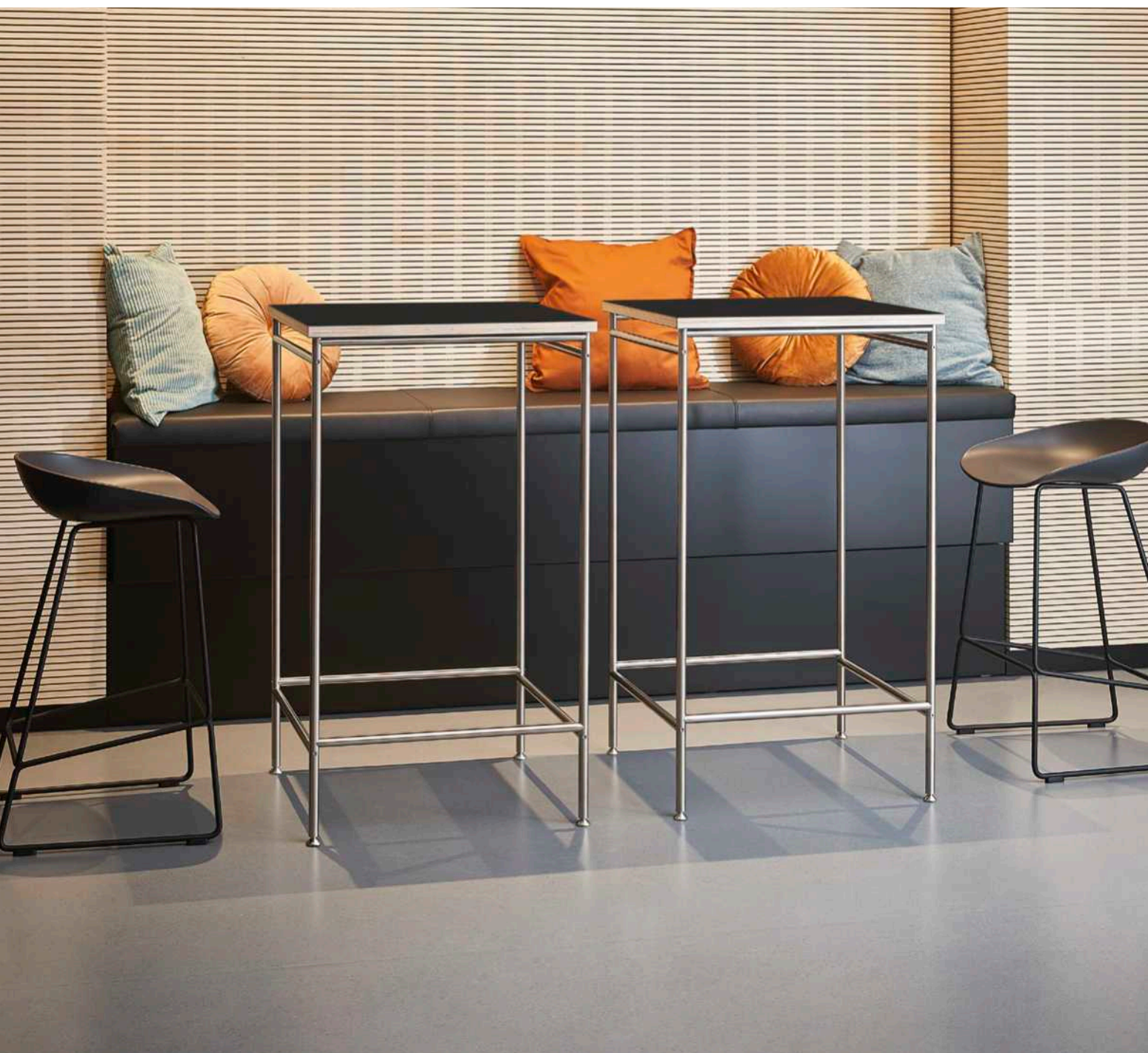


# KARLSRUHER TISCH STEHTISCH



# KARLSRUHER TISCH

## STEH- / BISTROTISCHE

Steh Tisch in klarer und puristischer Form. Solide, langlebig und vielseitig. In ausgewogenem Design und durchdachter Technik, präzise verarbeitet. Hergestellt in Karlsruhe. Aus massiven Edelstahlelementen, seidig-matt handgeschliffen. Tischplatte wahlweise mit Linoleum- oder Melaminharz-Beschichtung. Die Tischplatte wird stabil mit den Tischzargen verschraubt. Die Gesamthöhe des Tisches beträgt 105 cm. Einfache und schnelle Montage. Mit vier höhenverstellbaren Füßen zum Ausgleich von Bodenunebenheiten. Auch in individuellen Maßen und Ausführungen erhältlich.

### MIT MELAMIN-OBERFLÄCHE

Tischplatte mit beidseitiger Melaminharz-Beschichtung in mattweiß (glatt) oder mattschwarz (mit feiner, sandiger Perlstruktur). Hochwertig verarbeitete und versiegelte Multiplex-Dekorkanten in Echtholz Birke.

**KATI-T1-60x60-MW**

Mit mattweißer Tischplatte 60 x 60 x 2,5 cm.

**KATI-T1-60x60-MS**

Mit mattschwarzer Tischplatte 60 x 60 x 2,5 cm.

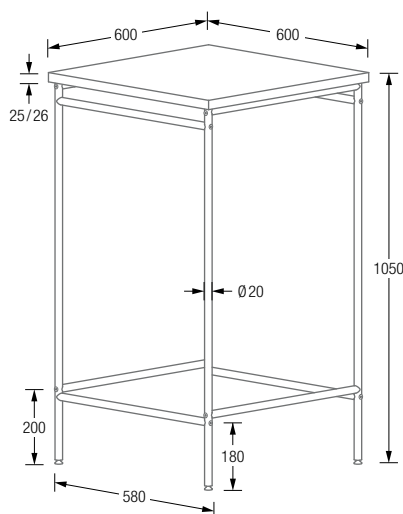
### MIT LINOLEUM-OBERFLÄCHE:

Tischplatte mit einseitiger, anthrazitfarbener Linoleum-Beschichtung. Hochwertig verarbeitete und versiegelte Multiplex-Dekorkanten in Echtholz Birke. Die seidenmatten Tischoberfläche verfügt durch das Naturmaterial Linoleum über eine angenehm weiche und warme Haptik. Aufgrund seiner Zusammensetzung verfügt Linoleum über antistatische Eigenschaften und ist pflegeleicht.

**KATI-T1-60x60-L4178**

Mit seidenmatter, anthrazitfarbener Tischplatte 60 x 60 x 2,6 cm.

KATI-T1-60x60-MW / MS / L4178:





# KARLSRUHER TISCH

## STEH- / BISTROTISCHE

Stehtisch in klarer und puristischer Form. Solide, langlebig und vielseitig. In ausgewogenem Design und durchdachter Technik, präzise verarbeitet. Hergestellt in Karlsruhe. Aus massiven Edelstahlelementen, seidig-matt handgeschliffen. Tischplatte wahlweise mit Linoleum- oder Melaminharz-Beschichtung. Die Tischplatte wird stabil mit den Tischzargen verschraubt. Die Gesamthöhe des Tisches beträgt 105 cm. Einfache und schnelle Montage. Mit vier höhenverstellbaren Füßen zum Ausgleich von Bodenunebenheiten. Auch in individuellen Maßen und Ausführungen erhältlich.

### MIT MELAMIN-OBERFLÄCHE

Tischplatte mit beidseitiger Melaminharz-Beschichtung in mattweiß (glatt) oder mattschwarz (mit feiner, sandiger Perlstruktur). Hochwertig verarbeitete und versiegelte Multiplex-Dekorkanten in Echtholz Birke.

**KATI-T2-150x50-MW**  
**KATI-T2-150x50-MS**

Mit mattweißer Tischplatte 150 x 50 x 2,5 cm.

Mit mattschwarzer Tischplatte 150 x 50 x 2,5 cm.

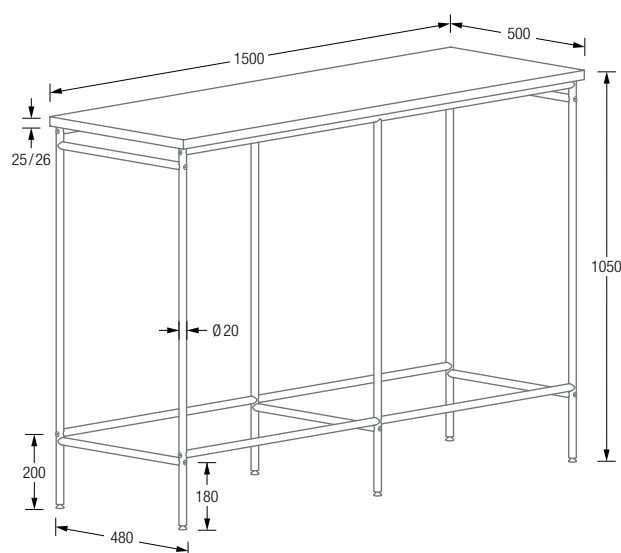
### MIT LINOLEUM-OBERFLÄCHE:

Tischplatte mit einseitiger, anthrazitfarbener Linoleum-Beschichtung. Hochwertig verarbeitete und versiegelte Multiplex-Dekorkanten in Echtholz Birke. Die seidenmatt Tischoberfläche verfügt durch das Naturmaterial Linoleum über eine angenehm weiche und warme Haptik. Aufgrund seiner Zusammensetzung verfügt Linoleum über antistatische Eigenschaften und ist pflegeleicht.

**KATI-T2-150x50-L4178**

Mit seidenmatter, anthrazitfarbener Tischplatte 150 x 50 x 2,6 cm.

KATI-T2-150x50-MW/MS/L4178:





MF20-10



MF30-15

## KARLSRUHER TISCH TISCHFÜSSE

Solide Tischfüße zum Einschrauben. Zum schnellen und unkomplizierten Ausgleichen von Bodenunebenheiten. Edelstahl massiv, feingedreht. Mit hochwertigen POM-Auflageflächen / Bodenschonern (schwarz) ausgestattet.

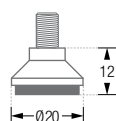
**MF20-10** Höhe 12 mm, Ø 20 mm, mit M6 x 9 Gewinde.

**MF30-15** Höhe 17 mm, Ø 30 mm, mit M6 x 9 Gewinde.

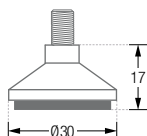
**MF20-10-Set** Verpackungseinheit: vier Stück MF20-10.

**MF30-15-Set** Verpackungseinheit: vier Stück MF30-15.

MF20-10:



MF30-15:





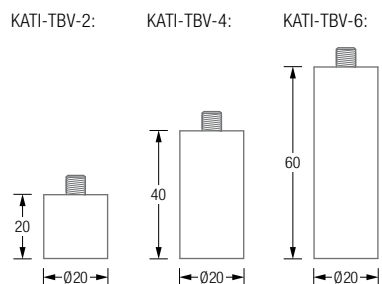
# KARLSRUHER TISCH

## TISCHBEIN-VERLÄNGERUNGEN

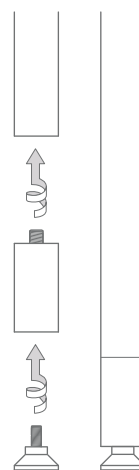
Tischbein-Verlängerungen zum Zwischenschrauben am unteren Tischbeinende mit M6 x10 Gewinde. Zur Tischhöhe von 2, 4, oder 6 cm. Edelstahl massiv, seidig-matt handgeschliffen.

<b>KATI-TBV-2</b>	Höhe 20 mm.
<b>KATI-TBV-4</b>	Höhe 40 mm.
<b>KATI-TBV-6</b>	Höhe 60 mm.

<b>KATI-TBV-2-Set</b>	Verpackungseinheit: Vier Stück KATI-TBV-2.
<b>KATI-TBV-4-Set</b>	Verpackungseinheit: Vier Stück KATI-TBV-4.
<b>KATI-TBV-6-Set</b>	Verpackungseinheit: Vier Stück KATI-TBV-6.



Montage KATI-MF20-20  
und KATI-TBV4:





TISCHPLATTE MELAMINHARZ WEISS



TISCHPLATTE MELAMINHARZ SCHWARZ



TISCHPLATTE LINOLEUM ANTHRAZIT