

УСИЛИТЕЛЬ SMART-RGBW-DIN

- 4 канала
- 12/24/36 В
- 240/480/720 Вт



1. ОСНОВНЫЕ СВЕДЕНИЯ ОБ ИЗДЕЛИИ

- 1.1. Многоканальный усилитель используется совместно с контроллерами MIX (CCT)/RGB/RGBW и предназначен для управления светодиодной лентой или другими светодиодными источниками света с питанием постоянным напряжением 12-36 В и поддерживающими управление ШИМ (PWM).
- 1.2. Применяется в случаях, когда мощности контроллера недостаточно для подключения необходимого количества светодиодной ленты.
- 1.3. Предназначен для эксплуатации внутри помещений.
- 1.4. Совместим со всеми ШИМ- (PWM-) контроллерами и диммерами для светодиодных лент с напряжением питания 12-36 В.

2. ОСНОВНЫЕ ТЕХНИЧЕСКИЕ ХАРАКТЕРИСТИКИ

Входное напряжение питания	DC 12-36 В
Выходное напряжение	DC 12-36 В, ШИМ
Количество каналов	4 канала
Максимальный выходной ток на канал	5 А
Максимальная суммарная мощность нагрузки	240 Вт (12 В), 480 Вт (24 В), 720 Вт (32 В)
Схема подключения нагрузки	Общий анод
Степень пылевлагозащиты	IP20
Температура окружающей среды	-20... +45 °С
Габаритные размеры	115×48×67 мм



ВНИМАНИЕ!

Более подробные характеристики, а также полное руководство пользователя и инструкцию по эксплуатации Вы можете найти на сайте arlight.ru.

3. УСТАНОВКА, ПОДКЛЮЧЕНИЕ И УПРАВЛЕНИЕ

⚠ ВНИМАНИЕ!

Во избежание поражения электрическим током перед началом всех работ отключите электропитание. Все работы должны проводиться только квалифицированным специалистом.

- 3.1. Извлеките усилитель из упаковки и убедитесь в отсутствии механических повреждений.
- 3.2. Закрепите усилитель в месте установки.
- 3.3. Подключите светодиодную ленту к выходу усилителя согласно приведенной схеме, соблюдая полярность и порядок подключения проводов.

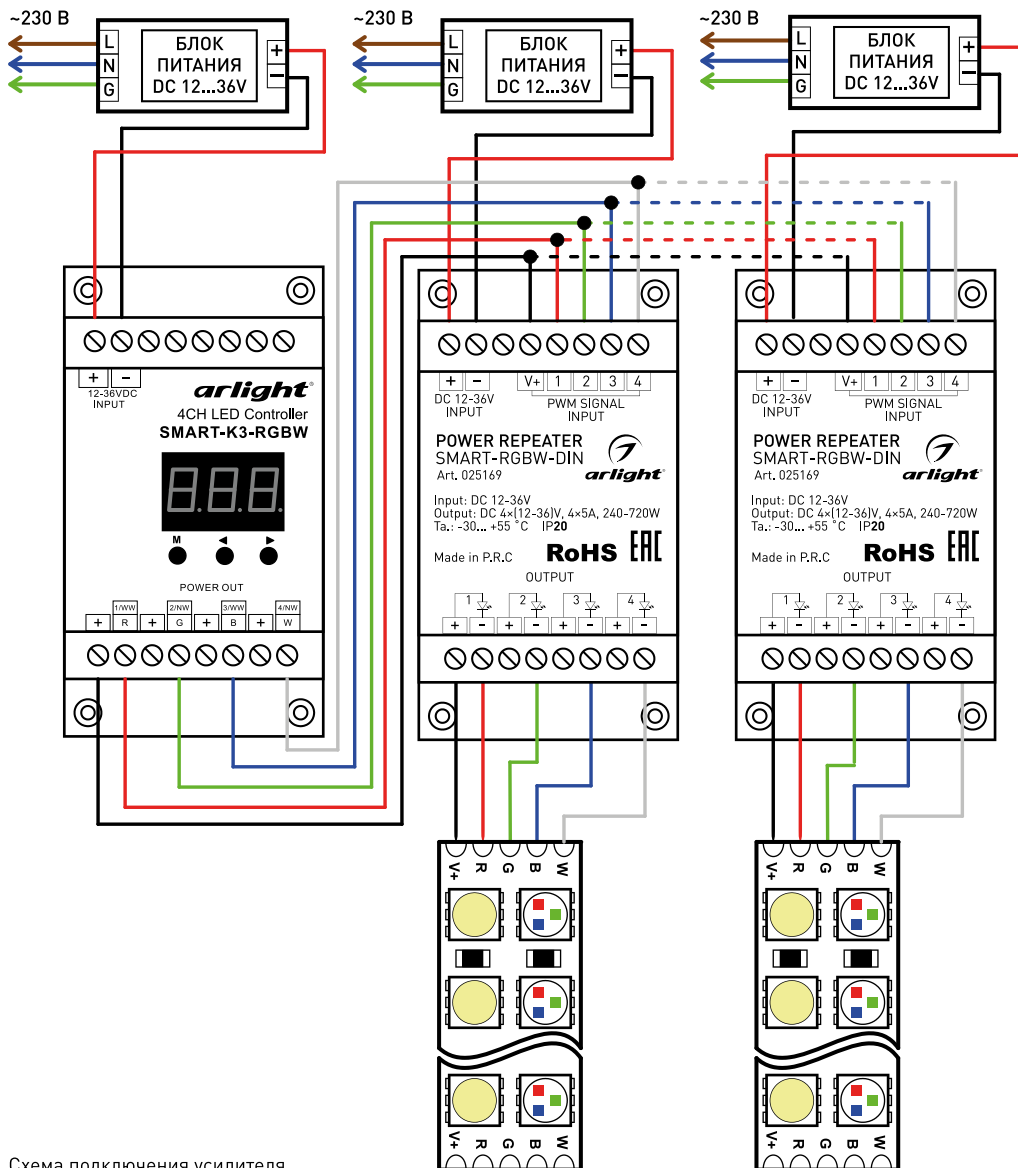


Схема подключения усилителя



⚠ ВНИМАНИЕ!

- **Мощность блока питания должна быть на 20-30% больше, чем суммарная мощность подключаемой нагрузки.**
- **Расположение контактов на ленте и цвета проводов могут отличаться от показанных на схемах. При подключении ориентируйтесь на маркировку контактов на ленте.**

- 3.4. Подключите к входу усилителя **POWER SIGNAL INPUT** (вход ШИМ-сигнала) провода от выхода контроллера согласно приведенной схеме.
- 3.5. Убедитесь, что выходное напряжение используемого блока питания соответствует напряжению питания усилителя и светодиодной ленты.
- 3.6. Подключите провода от выхода источника питания к входу питания усилителя **POWER INPUT 12-36VDC**, соблюдая полярность.
- 3.7. Проверьте подключение остального оборудования системы, убедитесь, что схема собрана правильно и провода нигде не замыкаются.
- 3.8. Подключите блок питания к электросети.
- 3.9. Включите питание.

4. ОБЯЗАТЕЛЬНЫЕ ТРЕБОВАНИЯ И РЕКОМЕНДАЦИИ ПО ЭКСПЛУАТАЦИИ

- 4.1. Соблюдайте условия эксплуатации оборудования:
 - Эксплуатация только внутри помещений;
 - Температура окружающего воздуха от -20 до +45 °С;
 - Относительная влажность воздуха не более 90% при 20 °С, без конденсации влаги;
 - Отсутствие в воздухе паров и примесей агрессивных веществ (кислот, щелочей и пр.).
- 4.2. Устанавливайте оборудование в хорошо проветриваемом месте. Не устанавливайте устройство в закрытые места, например, книжную полку или подобные.
- 4.3. Не допускается установка вблизи нагревательных приборов или горячих поверхностей.
- 4.4. Температура устройства во время работы не должна превышать +60 °С. При более высокой температуре используйте принудительную вентиляцию или уменьшите мощность нагрузки.
- 4.5. При выборе места установки оборудования предусмотрите возможность его обслуживания. Не устанавливайте устройства в местах, доступ к которым будет впоследствии невозможен.
- 4.6. Соблюдайте полярность подключения и соответствие проводов и клемм «фаза», «ноль» и «заземление» для всего оборудования.
- 4.7. Для питания усилителя используйте источник напряжения с выпрямленным стабилизированным выходным напряжением. Убедитесь, что напряжение и мощность блока питания соответствуют подключаемой ленте.
- 4.8. Не допускается производить любые соединения или разъединения контактов при включенном питании оборудования.
- 4.9. Перед включением убедитесь, что схема собрана правильно, соединения выполнены надежно, замыкания отсутствуют. Замыкание в проводах может привести к отказу оборудования.
- 4.10. Возможные неисправности и методы их устранения

Проявление неисправности	Причина неисправности	Метод устранения
Светодиодная лента не светится.	Нет контакта в соединениях.	Проверьте все подключения.
	Неправильная полярность подключения.	Подключите оборудование, соблюдая полярность.
	Неисправен блок питания.	Замените блок питания.
При выключении ленты с пульта или панели, лента не гаснет или гаснет не полностью.	Пробой выходных ключей в результате замыкания в проводах.	Устраните замыкание, замените усилитель. Данная неисправность не рассматривается как гарантийный случай.