

Умывальник - CL.1

Вентиль боковой запирание влево горячий - платина матовая

Артикульный номер: 20 004 706-06

- диаметр сверлёного отверстия 32 мм
- розетка 60 x 47 мм
- Группа смесителей согл. DIN 4109: 1
- (ADA)

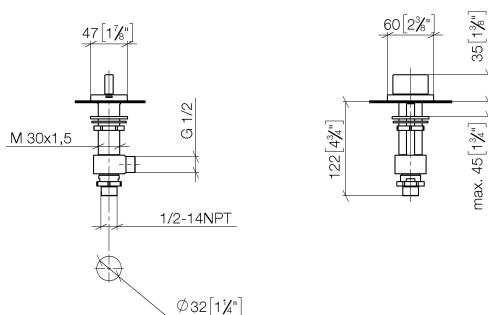


платина матовая



размерный чертеж

mm [inches]



Все величины в мм / дюймах = мм x 0,0394

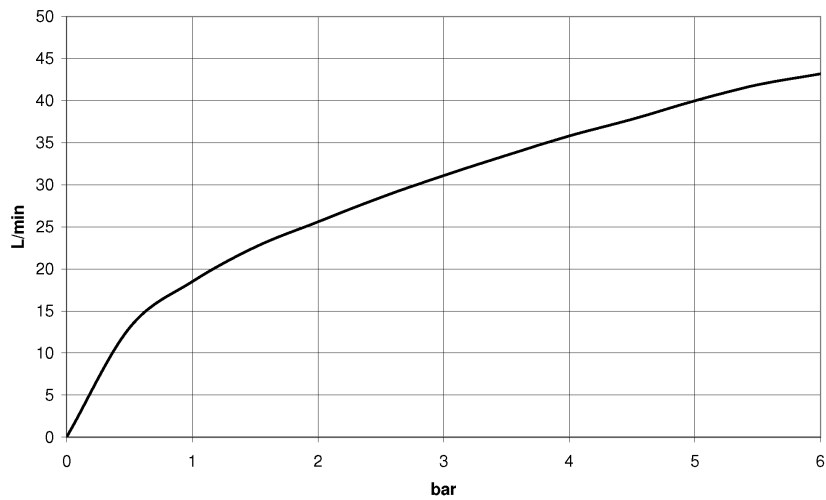


Умывальник - CL.1

Вентиль боковой заперение влево горячий - платина матовая

Артикульный номер: 20 004 706-06

график расхода



Умывальник - CL.1

Вентиль боковой заперие влево горячий - платина матовая

Артикульный номер: 20 004 706-06

Другие варианты поверхностей



хром
20 004 706-00



Dark Platinum matt
20 004 706-99

Другие поверхности по запросу (x-tra Service)

Спецификация запасных частей

№	Артикульный №	Наименование	Расходуемое кол-во
1	90 20 70 051 07-06	Ручка для умывальника 60 x 47,5 x 40 мм - платина матовая	1
2	04 17 11 045 52 90	Вентиль боковой заперие влево 1/2" -	1
3	90 90 03 152 00 90	Деталь верх заперие влево 1/2" -	1
4	04 23 10 032 78 90	Крепление M30 x 1,5 -	1
5	04 17 11 023 10 90	Подключение 1/2" -	1
6	04 23 30 040 00-06	Подключение Ø 10 мм x 3/8" - платина матовая	1
7	09 30 11 059 90	диск -	1
8	09 23 10 012 90	Крепление 1/2" -	1

