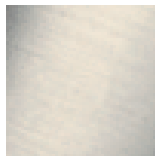


Умывальник - CL.1

Вентиль боковой запертие влево горячий - платина матовая

Артикулный номер: 20 004 706-06

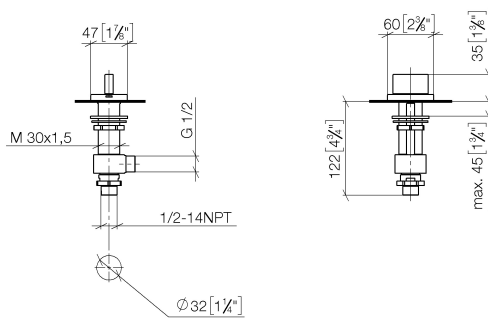
- диаметр сверлёного отверстия 32 мм
- розетка 60 x 47 мм
- Группа смесителей согл. DIN 4109: 1
- (ADA)



платина матовая

размерный чертеж

mm [inches]



Все величины в мм / дюймах = мм x 0,0394