

Умывальник - CL.1

Вентиль боковой запертие влево горячий - платина матовая

Артикульный номер: 20 004 706-06

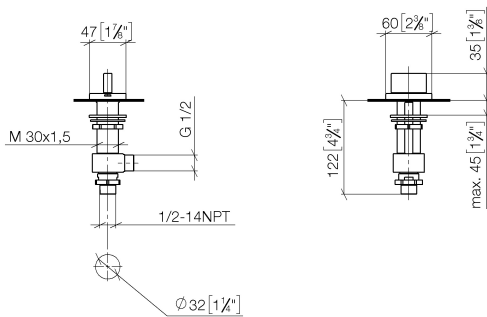
- диаметр сверлёного отверстия 32 мм
- розетка 60 x 47 мм
- Группа смесителей согл. DIN 4109: 1
- (ADA)



платина матовая

размерный чертеж

mm [inches]



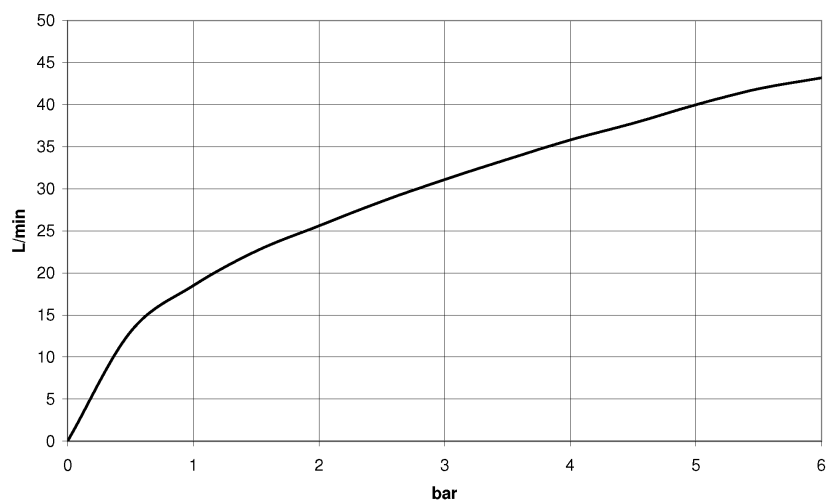
Все величины в мм / дюймах = мм x 0,0394

Умывальник - CL.1

Вентиль боковой заперение влево горячий - платина матовая

Артикульный номер: 20 004 706-06

график расхода





Умывальник - CL.1

Вентиль боковой заперение влево горячий - платина матовая

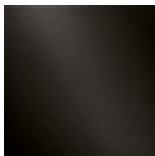
Артикульный номер: 20 004 706-06

### Другие варианты поверхностей



хром

20 004 706-00



Dark Platinum matt

20 004 706-99

Другие поверхности по запросу (x-tra Service)