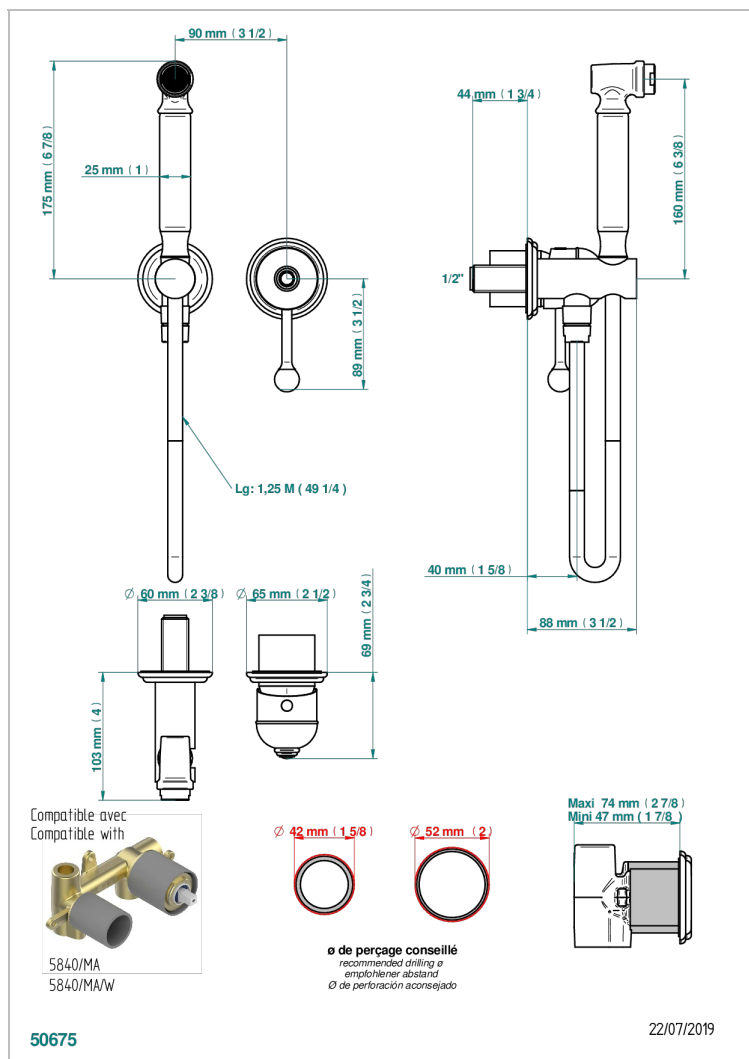


TROCADERO С КРАСНОЙ ЯШМОЙ

U7C-5840/MB

Внешняя часть гигиенического душа: смеситель, усиленный шланг 1,25м, лейка с клапаном (возможны только следующие покрытия A02, B01,C01, E02, F01, G01,G02, H44), вывод для шланга



ХАРАКТЕРИСТИКИ

- Trocadero с красной яшмой
- Внешняя часть гигиенического душа: смеситель, усиленный шланг 1,25м, лейка с клапаном (возможны только следующие покрытия A02, B01,C01, E02, F01, G01,G02, H44), вывод для шланга

ТЕХНИЧЕСКИЕ ХАРАКТЕРИСТИКИ

- Recommandé : 3 bars (max. 5 bars) - Advised : 43,5 psi (max. 72 psi)
- 9,5 l/min à 3 bars (2.5 gpm at 43.5 psi)

ДОСТУПНЫЕ ВАРИАНТЫ ПОКРЫТИЙ

Blush PVD - H62
Graphite PVD - H64
Matt Umber PVD - H67
Matt blush PVD - H60
Matt graphite PVD - H65
Umber PVD - H66

Аранья (черный никель) - D24
Золото - F01
Матовое золото - F07
Матовое светлое золото - F31
Матовый никель - C01
Матовый хром - C02

Никель - B01
Покрытие PVD бронза - F33
Покрытие PVD золотистый цвет - H52
Покрытие PVD латунь - H49
Покрытие PVD матовая бронза - F34
Покрытие PVD матовая латунь - H50

Покрытие PVD матовый золотистый - H53
Покрытие PVD матовый никель - H56
Покрытие PVD никель - H55
Розовое золото - F27
Сатинированное золото - F03
Сатинированный хром - C03

Светлое золото - F30
Серебро с родием - F18
Состаренный никель - H28
Хром - A02
Хром/золото - G02