

Инструкция по эксплуатации

Подвижная каретка для тали 12 м JET 0.5GT 25220512

Цены на товар на сайте:

<http://www.vseinstrumenti.ru/silovaya-tehnika/gruzopodemnoe-oborudovanie/tali/karetka/jet/podvizhnaya-karetka-dlya-tali-12-m-jet-0.5gt-25220512/>

Отзывы и обсуждения товара на сайте:

<http://www.vseinstrumenti.ru/silovaya-tehnika/gruzopodemnoe-oborudovanie/tali/karetka/jet/podvizhnaya-karetka-dlya-tali-12-m-jet-0.5gt-25220512/#tab-Responses>



**ИНСТРУКЦИЯ
по эксплуатации**

JET

2008 - 2009 • 2008 - 2009 • 2008-2009 • 2008 - 2009 • 2008 - 2009

WMH Tool Group AG,
Bahnstrasse 24,
CH-8603 Schwerzenbach
www.jettools.ru



JET

ГАРАНТИЙНЫЙ ТАЛОН

Тип оборудования _____

Заводской номер _____

Дата продажи _____

Торговая организация _____

{ М. П. }

Центральная сервисная станция
Г. Москва, ул Алабяна 3,
ст. м. Сокол
Тел.: (499) 198-84-42,
(499) 198-43-14

Сервисная станция «Северо-Запад»
Г. Санкт-Петербург, Складской проезд 4 А
ст. м. Обухово
Тел.: (812) 334-33-29,
(812) 334-33-28

КАРЕТКА ТИП GT

WMH Тул Груп АГ (WMH Tool Group AG)
Банштрассе 24, CH-8603 Шверценбах



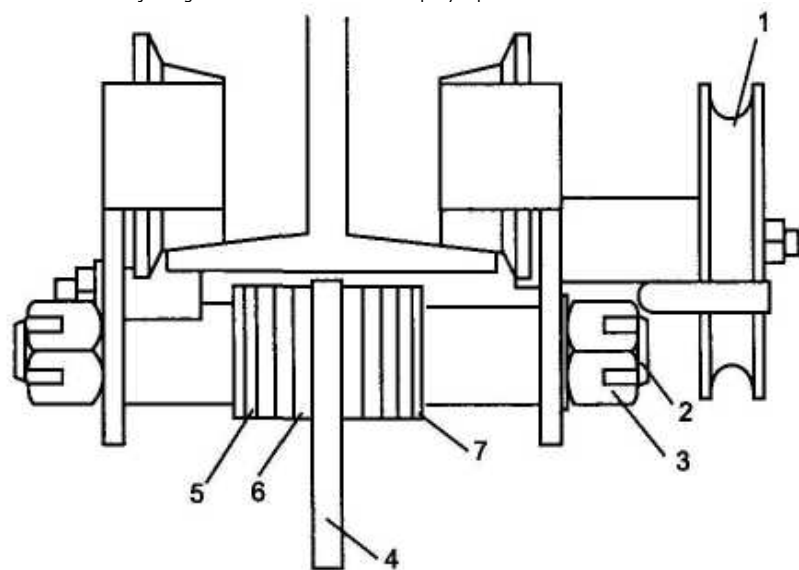
ТЕХНИЧЕСКИЕ ХАРАКТЕРИСТИКИ

Артикул	Модель	Грузо-подъемность (тонны)	Мин. радиус дуги, мм	Ширина балки, мм	Высота балки, мм
252205	0,5 GT	0,5	991	76 - 152	102 - 483
252210	1 GT	1	991	823 - 203	102 - 483
205220	2 GT	2	1092	89 - 203	102 - 483
252230	3 GT	3	1295	127 - 203	127 - 483
252250	5 GT	5	1397	127 - 203	127 - 483
252260	10 GT	10	1702	152 - 203	127 - 483

Каретку тип GT можно устанавливать на двутавровых балках любого размера.

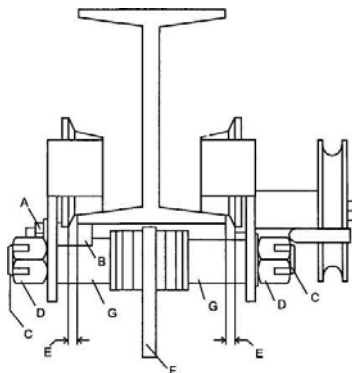
Список деталей: каретка JET тип GT

№ артикул	обозначение (англ.)	обозначение (русск.)	размер	кол-во
1... 0.5GBT-16	Hand Wheel	маховик	0,5 т	1
..... 1GBT-16	Hand Wheel	маховик	1 т	1
..... 2GBT-16	Hand Wheel	маховик	2 и 3 т	1
..... 5GBT-16	Hand Wheel	маховик	5 т	1
..... 10GBT-16	Hand Wheel	маховик	10 т	1
2... 0.5GBT-23	Split Pin	шплинт	0,5 т	2
..... 1GBT-23	Split Pin	шплинт	1 т	2
..... 2GBT-23	Split Pin	шплинт	2 и 3 т	2
..... 5GBT-23	Split Pin	шплинт	5 т	2
..... 10GBT-23	Split Pin	шплинт	10 т	2
3... 0.5GBT-26	Nut	гайка	0,5 т	2
..... 1GBT-26	Nut	гайка	1 т	2
..... 2GBT-26	Nut	гайка	2 и 3 т	2
..... 5GBT-26	Nut	гайка	5 т	2
..... 10GBT-26	Nut	гайка	10 т	2
4... 0.5GBT-29	Hanger Plate	скоба	0,5 т	1
..... 1GBT-29	Hanger Plate	скоба	1 т	1
..... 2GBT-29	Hanger Plate	скоба	2 и 3 т	1
..... 5GBT-29	Hanger Plate	скоба	5 т	1
..... 10GBT-29	Hanger Plate	скоба	10 т	1
5... 0.5GT-31	Adjusting Washer(8mm)	регулировочная шайба	0,5 т	8
..... 1GT-31	Adjusting Washer - 8mm	регулировочная шайба	1 т	14
..... 2GT-31	Adjusting Washer - 8mm	регулировочная шайба	2 т	12
..... 3GT-31	Adjusting Washer - 8mm	регулировочная шайба	3 т	8
..... 5GT-31	Adjusting Washer - 8(10)mm	регулировочная шайба	5 т	6(2)
..... 10GT-31	Adjusting Washer - 8(10)mm	регулировочная шайба	10 т	8(2)
6... 0.5GT-32	Adjusting Washer - 2mm	регулировочная шайба	0,5 т	7
..... 1GT-32	Adjusting Washer - 2mm	регулировочная шайба	1 т	5
..... 2GT-32	Adjusting Washer - 2mm	регулировочная шайба	2 т	10
..... 3GT-32	Adjusting Washer - 2mm	регулировочная шайба	3 т	7
..... 5GT-32	Adjusting Washer - 2mm	регулировочная шайба	5 т	15
..... 10GT-32	Adjusting Washer - 2mm	регулировочная шайба	10 т	10
7... 0.5GT-33	Adjusting Washer - 1mm	регулировочная шайба	0,5 т	2
..... 1GT-33	Adjusting Washer - 1mm	регулировочная шайба	1 т	2
..... 2GT-33	Adjusting Washer - 1mm	регулировочная шайба	2 т	2
..... 3GT-33	Adjusting Washer - 1mm	регулировочная шайба	3 т	2
..... 5GT-33	Adjusting Washer - 1mm	регулировочная шайба	5 т	2
..... 10GT-33	Adjusting Washer - 1mm	регулировочная шайба	10 т	2



ВНИМАНИЕ

1. Балка должна быть надежно зафиксирована и должна выдерживать массу каретки и груза. Не устанавливайте каретку на балки неизвестной грузоподъемности.
2. Не устанавливайте каретку на поврежденные или деформированные балки.
3. Каретки JET предназначены для использования с талями такой же грузоподъемности. Никогда не используйте таль с грузоподъемностью больше, чем грузоподъемность каретки.
4. Никогда не фиксируйте груз прямо к каретке. Груз должен быть расположен по центру под талью / кареткой.
5. Перед перемещением убедитесь, что груз надежно зафиксирован.
6. Никогда не поднимайте груз на большую высоту, чем необходимо.
7. Всегда следуйте указаниям в инструкции.
8. Не работайте в состоянии алкогольного или наркотического опьянения или под воздействием медикаментов.



1. Открутите гайку «А» и втулку «В».
2. Вытащите шплинт «С» и гайки «D».
3. Каретку необходимо устанавливать на балку с зазором (между балкой и фланцем колеса) минимум 0,6 мм и максимум 3,2 мм. См. «Е» на рисунке с обеих сторон балки.
4. Чтобы увеличить ширину каретки, снимите регулировочные шайбы с оси и установите между скобой "F" и дистанционной втулкой "G". Примечание: регулировочные шайбы необходимо перемещать наборами с каждой стороны скобы, а скоба должна быть расположена по центру между боковыми пластинами каретки.
5. После регулировки ширины каретки установите регулировочные шайбы на ось снаружи боковой пластины напротив ручной цепи. Установите гайки «D» и шплинты «С». Не перетяните гайки. Затяните гайки и снова ослабьте, чтобы выровнять гайки с отверстиями для шплинта в оси.
6. Вставьте шплинт через две гайки и загните один конец шплинта.
7. Проверьте зазор «Е» и отрегулируйте, если необходимо.
8. Установите втулку «В» и гайку «А». Установите втулку как можно ближе к балке, но помните, что втулка не должна касаться балки.

ГАРАНТИЙНЫЕ ОБЯЗАТЕЛЬСТВА

1. Гарантийный срок **два года** со дня продажи
2. Гарантийный, а также негарантийный и послегарантийный ремонт производится только в сервисных центрах, указанных в этом гарантийном талоне, или авторизованных сервисных центрах.
3. После полной выработки ресурса оборудования рекомендуется сдать его в сервис-центр для последующей утилизации.
4. Гарантия распространяется только на производственные дефекты, выявленные в процессе эксплуатации оборудования в период гарантийного срока.
5. **В гарантийный ремонт принимается оборудование при обязательном наличии правильно оформленных документов: гарантийного талона, согласованного с сервис-центром образца с указанием заводского номера, даты продажи, штампом торговой организации и подписью покупателя, а также при наличии кассового чека, свидетельствующего о покупке.**
6. **Гарантия не распространяется на:**
 - Сменные принадлежности (аксессуары), например: свёрла, буры, патроны, подошвы шлифовальных машин и т.п. (см.список сменных принадлежностей (аксессуаров)) JET.
 - Быстроизнашивающиеся детали, например: угольные щётки, приводные ремни, защитные кожухи, направляющие и подающие резиновые ролики, подшипники, зубчатые ремни и колёса и др. (см.инструкцию по оценке гарантийности и ремонта оборудование JET). Замена их является платной услугой.
 - Оборудование JET со стёртым полностью или частично заводским номером.
 - Шнуры питания. В случае повреждённой изоляции замена шнура питания обязательна.
7. Гарантийный ремонт не осуществляется в следующих случаях:
 - При использовании оборудования не по назначению, указанному в инструкции по эксплуатации
 - При механических повреждениях оборудования
 - При возникновении недостатков из-за действия третьих лиц, непреодолимой силы, а также из-за неблагоприятных атмосферных или иных внешних воздействий на изделие, таких, как дождь, снег, повышенная влажность, нагрев, агрессивные среды и др.
 - При естественном износе оборудования (полная выработка ресурса, сильное внутреннее или внешнее загрязнение, ржавчина)
 - При возникновении повреждений из-за несоблюдения предусмотренных инструкцией условий эксплуатации (см.главу «Указания по технике безопасности»)
 - При порче оборудования из-за скачков напряжения в электросети
 - При попадании в оборудование посторонних предметов, например, песка, камней, насекомых, материалов или веществ, не являющихся отходами, сопровождающими применение по назначению
 - При повреждении изделия вследствие несоблюдения правил хранения, указанных в инструкции (см.главу «Указания по технике безопасности»)
 - После попыток самостоятельного вскрытия, ремонта, внесения конструктивных изменений, смазки изделия
 - При повреждении изделия из-за небрежной транспортировки. Оборудование должно перевозиться в собранном виде в упаковке, предотвращающей механические или иные повреждения и защищающей от неблагоприятного воздействия окружающей среды (см.также главу «Указания по технике безопасности» в инструкции)
8. Гарантийный ремонт частично или полностью разобранного оборудования исключен.
9. Профилактическое обслуживание оборудования, например, чистка, промывка, смазка, в период гарантийного срока и после него является платной услугой.
10. Срок службы изделия, установленный в соответствии с действующим российским законодательством – 5 (пять) лет. При условии правильной эксплуатации в соответствии с инструкцией, оборудование JET может успешно работать в течение многих лет сверх указанного срока.
11. По окончании срока службы рекомендуется обратиться в сервис-центр для профилактического осмотра оборудования.

Подтверждаю, что при покупке оборудование было проверено, полностью укомплектовано и имеет безупречный внешний вид.
 Дата покупки: _____ Подпись покупателя: _____