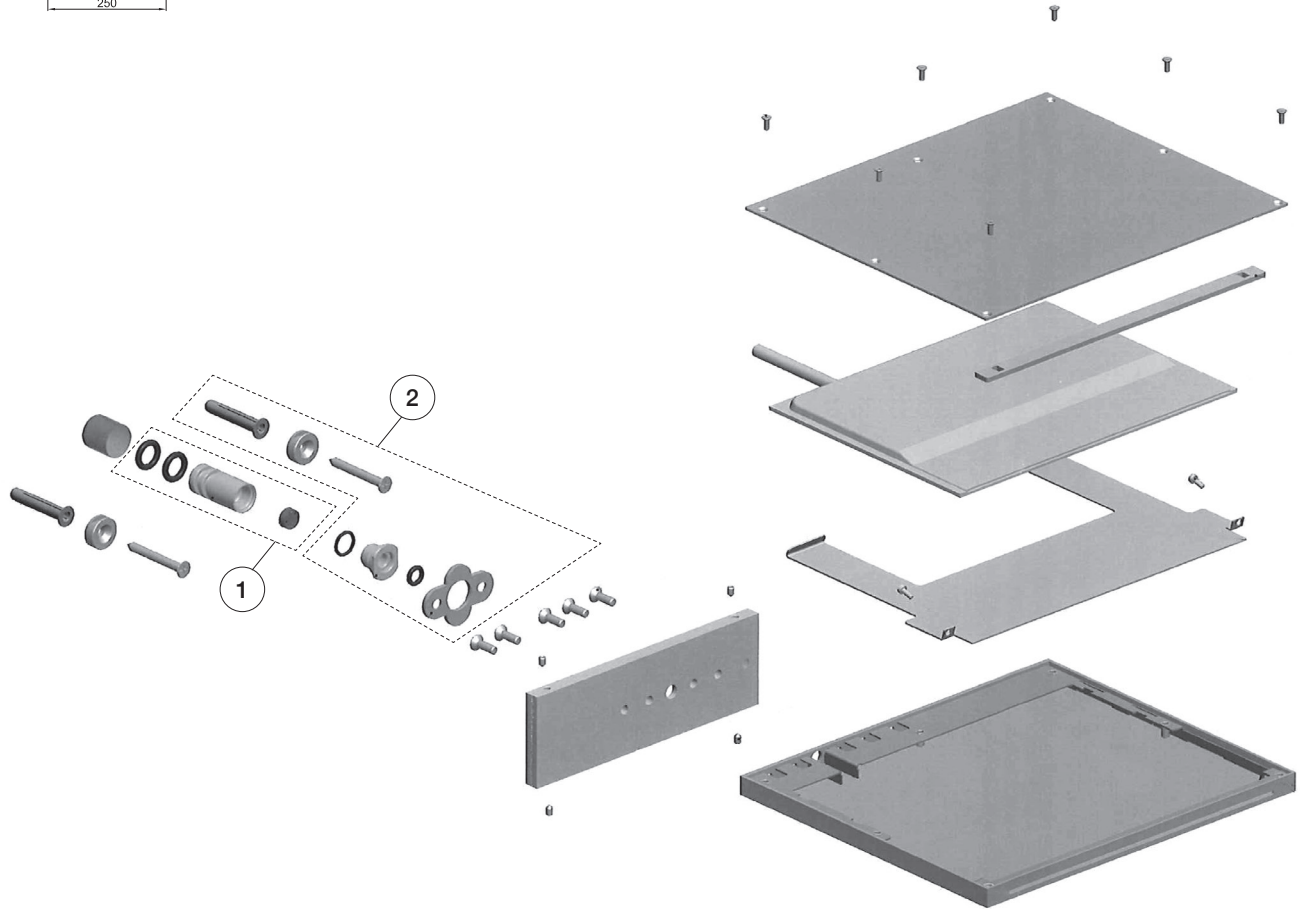
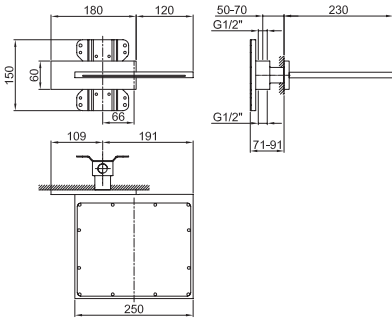


ART. 8043B+8036A - Soffione a cascata / Waterfall showerhead / Pomme de douche cascade



N°	Codice / Code	Descrizione / Description / Désignaton
1	90 00 Q721	Perno di fissaggio completo Complete fixing pivot Pivot de fixation complète
2	90 00 Q717	Kit di fissaggio Fixing kit Kit de fixation