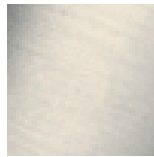


Умывальник - CL.1

Вентиль боковой запертие вправо холодный - платина матовая

Артикульный номер: 20 005 705-06

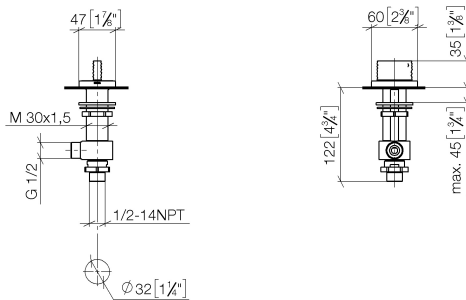
- со структурой WAVES
- диаметр сверлёного отверстия 32 мм
- розетка 60 x 47 мм
- Группа смесителей согл. DIN 4109: 1
- (ADA)



платина матовая

размерный чертеж

mm [inches]



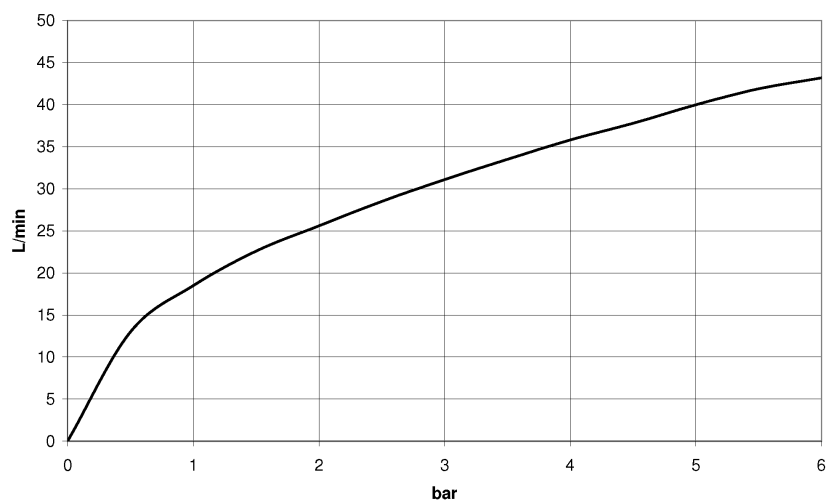
Все величины в мм / дюймах = мм x 0,0394

Умывальник - CL.1

Вентиль боковой заперение вправо холодный - платина матовая

Артикульный номер: 20 005 705-06

график расхода





Умывальник - CL.1

Вентиль боковой запираение вправо холодный - платина матовая

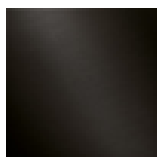
Артикульный номер: 20 005 705-06

Другие варианты поверхностей



хром

20 005 705-00



Dark Platinum matt

20 005 705-99

Другие поверхности по запросу (x-tra Service)