

Installation instructions Инструкция по установке Інструкція по установці

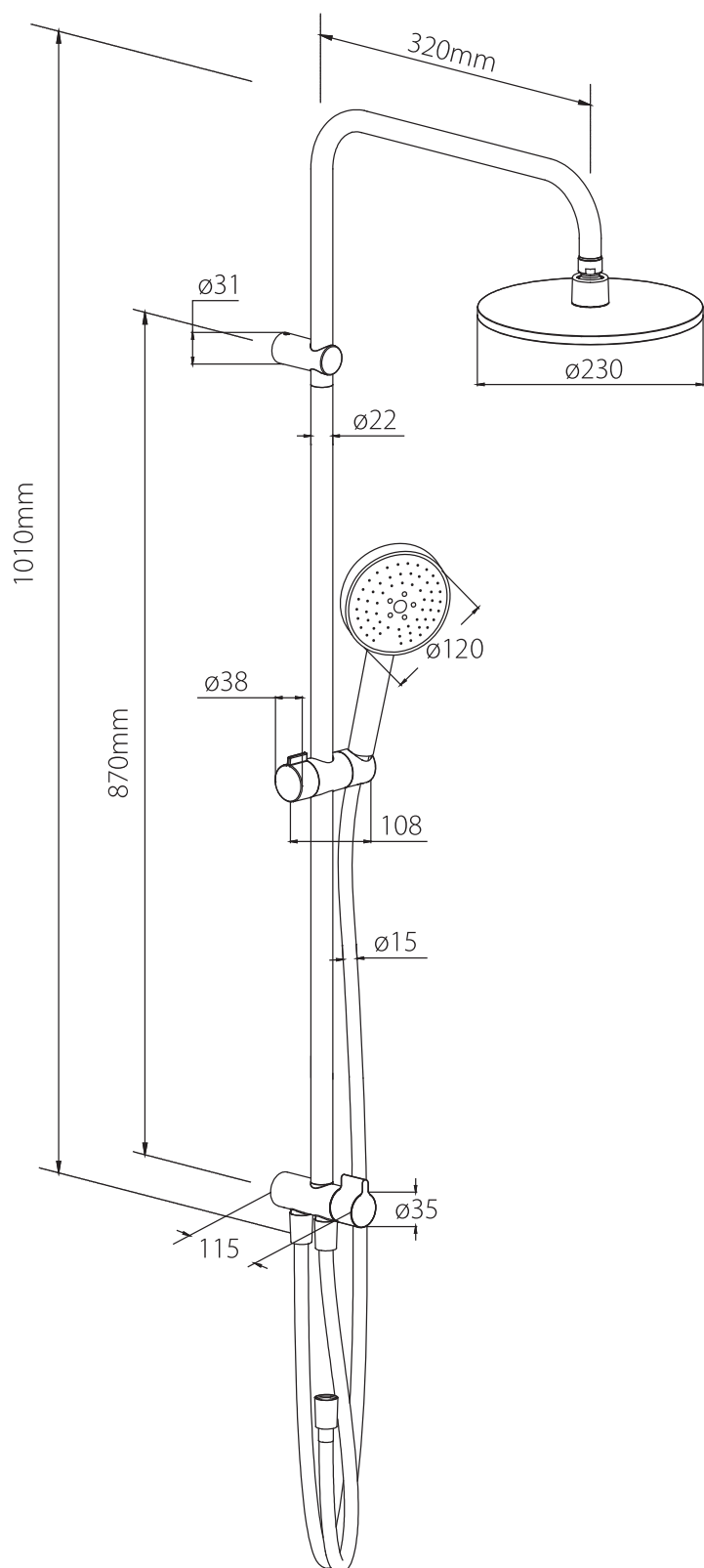
damixa™

Østbirkvej 2, 5240 Odense NØ, Denmark

Tel. +45 63 102 210

E-mail: damixa@damixa.com

Homepage: www.damixa.com



Рекомендации по уходу

Современное сантехническое оборудование, кухонные и душевые смесители изготавливаются из самых разных материалов в зависимости от функциональных особенностей и дизайна, востребованных на рынке. Чтобы избежать повреждений при очистке следует учитывать определенные критерии.

Средства ухода

Средства очистки необходимы для удаления известковых отложений.

Во время очистки необходимо соблюдать следующие правила:

- Никогда не применяйте средства, содержащие соляную, муравьиную или уксусную кислоту, так как они могут вызвать значительные повреждения
- По тем же причинам рекомендуется использовать фосфорную кислоту в ограниченном масштабе
- Никогда не смешивайте разные чистящие средства
- Никогда не применяйте чистящие средства или устройства с абразивным эффектом (например, некоторые чистящие порошки и губки из микроволокна).

Рекомендации по уходу

Соблюдайте инструкции производителя чистящих средств, а также следующие правила по их применению:

- Используйте чистящие средства тогда, когда это требуется, с учетом инструкций по применению;
- Дозировка и продолжительность обработки чистящими средствами должны выбираться с учетом особенностей продукта (не следует подвергать смесители воздействию чистящих средств дольше, чем нужно);
- Регулярный уход может предотвратить обызвествление;
- При использовании аэрозольных чистящих средств их следует разбрызгивать на специальную ткань или губку и никогда не направлять прямо на сантехническое оборудование, так как, попав в отверстия и щели оборудования, капли аэрозоля могут нанести ему ущерб;
- Сразу после очистки химикаты необходимо смыть чистой водой, чтобы полностью избавиться от остатков средства.

Важные замечания

Остатки жидкого мыла, шампуня или геля для душа также могут вызвать повреждения. Чтобы этого не произошло, тщательно мойте их чистой водой. Воздействие чистящих средств на поврежденные поверхности увеличивает область повреждения. Наша гарантия не распространяется на повреждения, возникшие вследствие ненадлежащего обращения.

Conditioning guidelines

Modern sanitary ware, kitchen and shower mixers are manufactured of a wide range of materials depending on their operational features and design, demanded by the market. In order to prevent damage to the product while performing its clean-up, consider certain criteria.

Conditioning agents

Cleaning agents are required for lime deposits removal.

Always observe the following rules during clean-up:

- Never use the agents, containing hydrochloric, formic or acetic acids since they can cause major damage.
- For the same reason the use of phosphoric acid should be limited.
- Never mix different cleaning agents.
- Do not use abrasive cleaning agents or accessories (e.g. some cleaning powders or microfiber sponges).

Conditioning guidelines

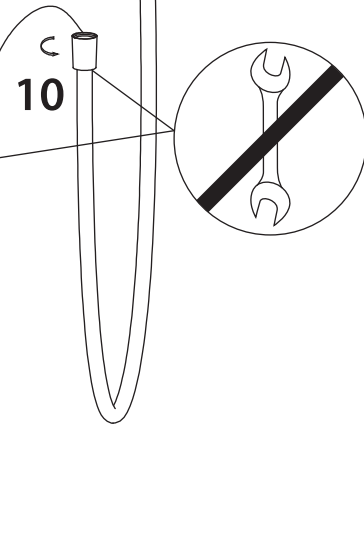
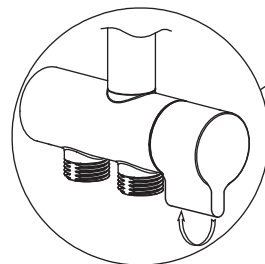
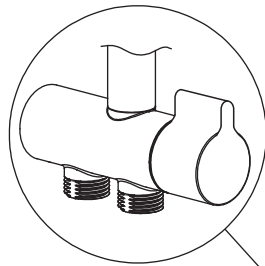
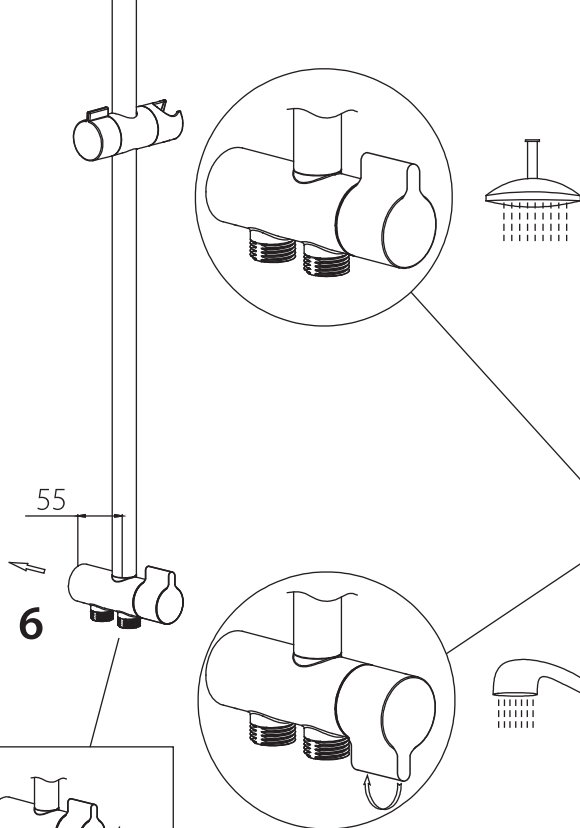
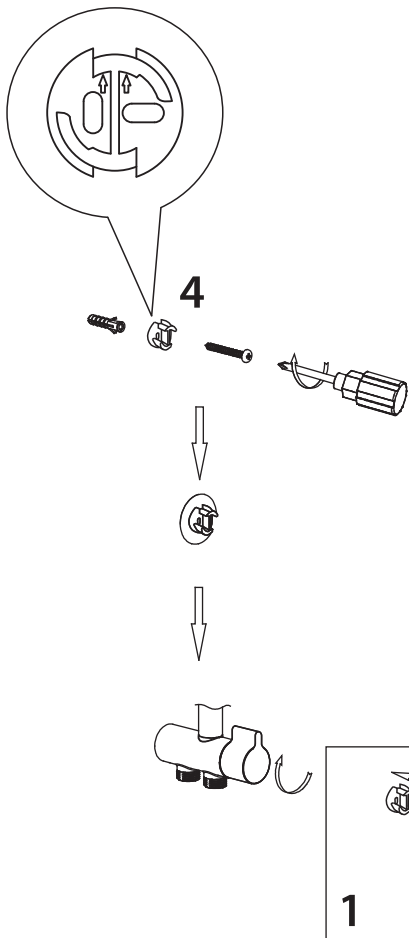
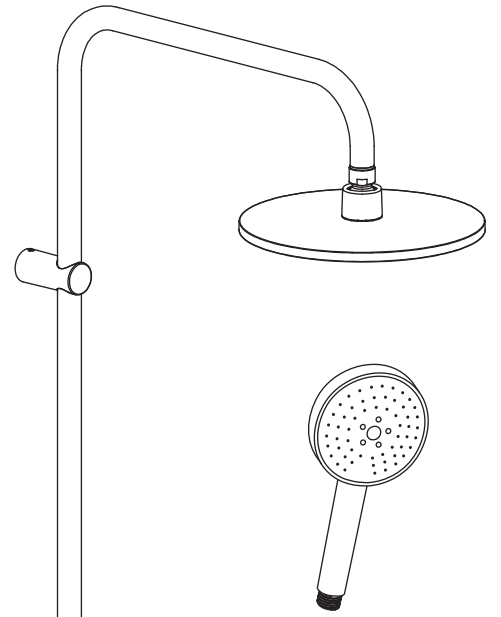
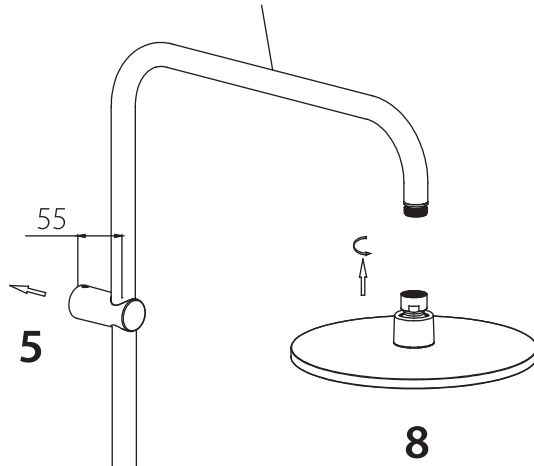
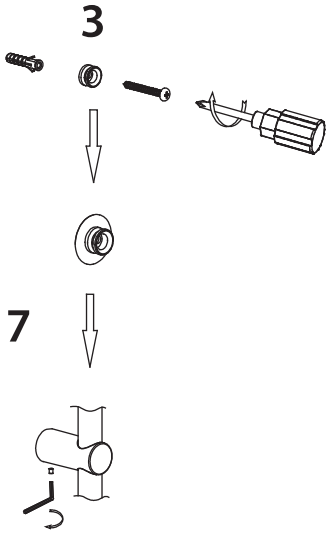
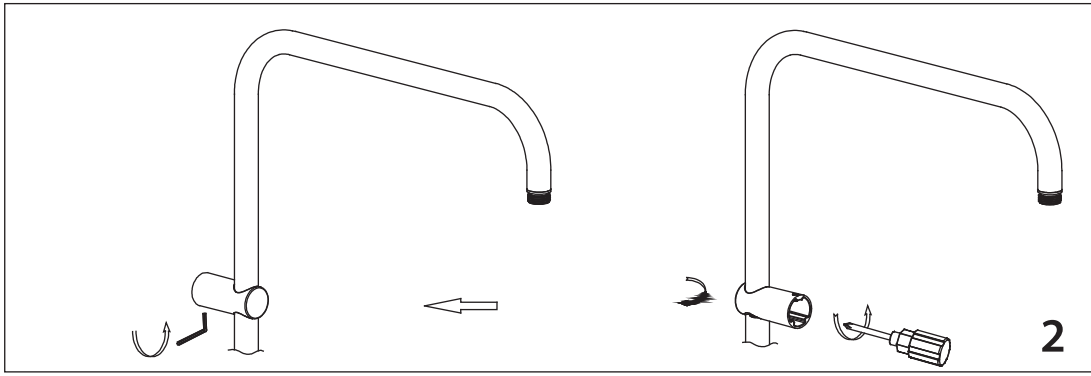
Observe cleaning agent manufacturer's guidelines and the following rules on their application:

- Use cleaning agents, if necessary, considering the application guidelines.
- Cleaning agent dosage and time of treatment should be chosen depending on the product features (do not treat the mixers with cleaning agents longer than necessary).
- Treat mixers regularly to prevent calcification.
- Spray the aerated cleaning agents on cloth or sponge; do not apply them directly on sanitary ware, since aerosol drops can get into its holes and cause damage.
- Remove chemical agent residues with clean water immediately after treatment.

Important notes

Liquid soap, shampoo or shower gel residues also can cause damage. Carefully wash sanitary ware with clean water to prevent it. The use of cleaning agents on damaged areas enlarges the areas of damage.

Our company's warranty does not cover damages, caused by improper handling.



RU

ИНСТРУКЦИЯ ПО УСТАНОВКЕ СМЕСИТЕЛЯ КОЛЛЕКЦИИ ORIGIN BIT

Смеситель для умывальника

Смеситель для умывальника с гигиеническим душем

Смеситель для умывальника с поворотным изливом

Смеситель для ванны/душа с универсальным
изливом и душевым набором

Смеситель для ванны/душа

Смеситель для душа

Встраиваемый смеситель для душа/

Встраиваемый смеситель с гигиеническим душем

Уважаемый покупатель!

Благодарим Вас за то, что приобрели смеситель торговой марки RedBlu by Damixa!
Смесители RedBlu by Damixa – это премиальное качество и скандинавский дизайн по доступной цене. Благодаря сертифицированной компонентной базе, адаптированной к водопроводным сетям Восточной Европы, наша продукция прослужит вам очень долго.
Убедительная просьба перед эксплуатацией ознакомиться с данной инструкцией.

Комплект поставки

Смеситель для умывальника / Смеситель для умывальника с поворотным изливом

Корпус смесителя 1 шт.
Подводка для воды 2 шт.
Комплект крепления 1 компл.
Инструкция изделия 1 шт.

Смеситель для умывальника с гигиеническим душем

Корпус смесителя 1 шт.
Подводка для воды 2 шт.
Комплект крепления 1 компл.
Гигиенический душ 1 шт.
Шланг 1 шт.
Инструкция изделия 1 шт.

Смеситель для ванны/душа / Смеситель для душа

Корпус смесителя 1 шт.
Эксцентрические переходники 2 шт.
Декоративные розетки 2 шт.
Инструкция изделия 1 шт.

Смеситель для ванны/душа с универсальным изливом и душевым набором

Корпус смесителя 1 шт.
Эксцентрические переходники 2 шт.
Декоративные розетки 2 шт.
Универсальный излив 1 шт.
Душевая лейка 1 шт.
Шланг с прокладками 1 шт.
Настенный держатель 1 шт.
Инструкция изделия 1 шт.

Встраиваемый смеситель для душа

Корпус смесителя 1 шт.

Инструкция изделия 1 шт.

Встраиваемый смеситель с гигиеническим душем

Корпус смесителя 1 шт.

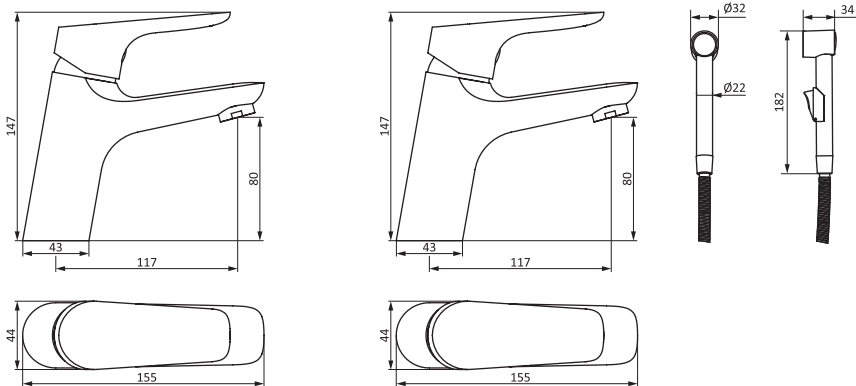
Гигиенический душ 1 шт.

Держатель для гигиенического душа 1 шт.

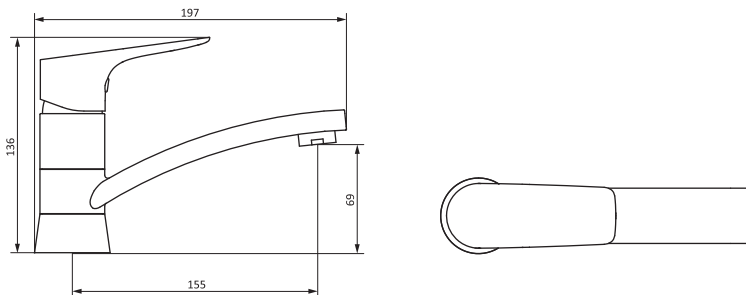
Шланг с прокладками 1 шт.

Инструкция изделия 1 шт.

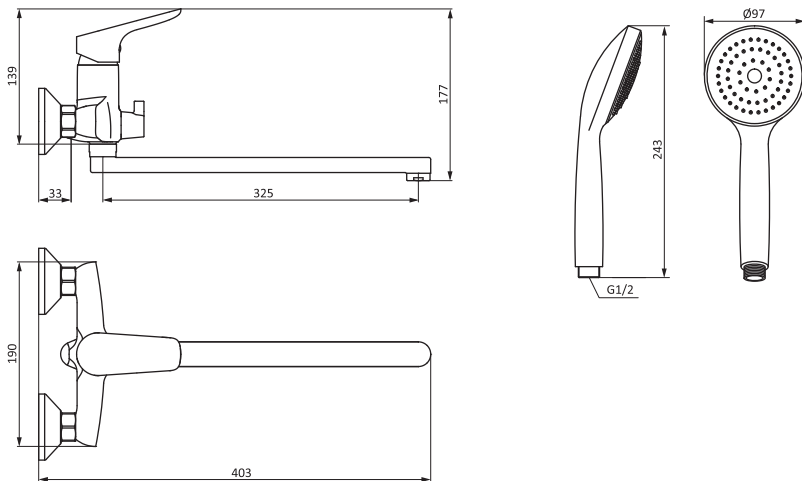
Смеситель для умывальника 770210000/770210200/770210300
Смеситель для умывальника с гигиеническим душем 770300000



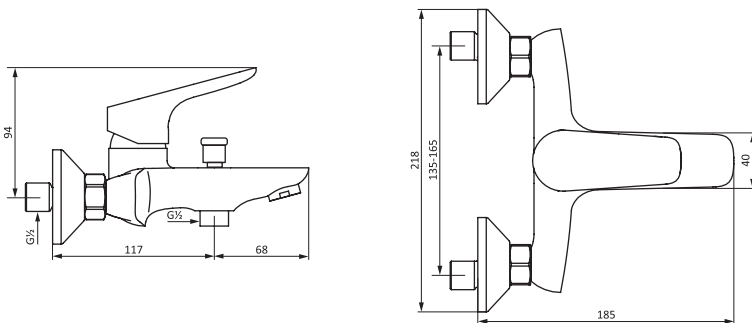
Смеситель для умывальника с поворотным изливом
770220000



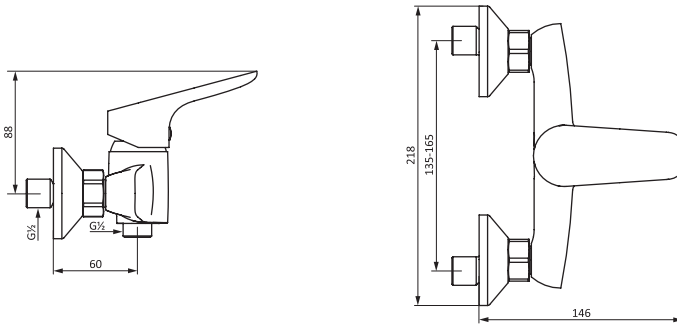
Смеситель для ванны/душа с универсальным изливом и душевым набором 779500000



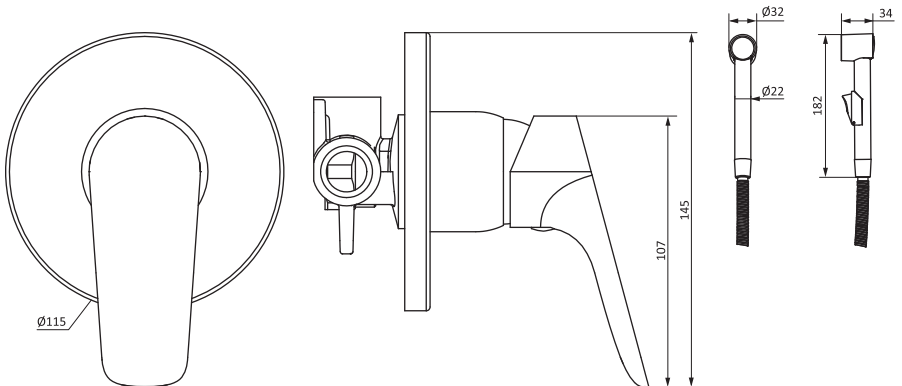
Смеситель для ванны/душа
771000000/771000200/771000300



**Смеситель для душа
772000000**



Встраиваемый смеситель для душа 777500000 / Встраиваемый смеситель для душа с гигиеническим душем и держателем 777510000



Установка смесителя для умывальника

1. Отключите систему водоснабжения.
2. Присоедините гибкую подводку к смесителю.
3. **ВАЖНО!** Гибкую подводку следует вкручивать в корпус смесителя только вручную, без использования инструментов и приложения чрезмерных усилий во избежание повреждений.
4. Закрепите смеситель на санитарно-техническом изделии, используя входящий в комплект крепеж.
5. Подключите гибкую подводку к системе водоснабжения: правый шланг подводки к подаче холодной воды, левый – горячей.
6. Подключение смесителя рекомендуется производить со снятым (открученным) аэратором – во избежание засорения при первом пуске воды.
7. Включите систему водоснабжения, проверьте при закрытом положении смесителя герметичность всех соединений. При необходимости произведите дополнительную затяжку и герметизацию соединений.
8. Откройте подачу горячей и холодной воды на небольшой промежуток времени, после чего закройте подачу воды и установите (закрутите) аэратор на место.

Установка смесителя для ванны/душа, смесителя для ванны и душа с универсальным изливом и душевым набором, смесителя для душа

1. Отключите систему водоснабжения. Ввинтите эксцентриковые переходники в трубы системы водоснабжения, предварительно уплотнив резьбовую часть изоляционным материалом. Подберите положение эксцентриковых переходников, при котором они совпадут и будут соответствовать присоединительному положению смесителя. Положение смесителя должно быть горизонтальным.
2. Подключение смесителя рекомендуется производить со снятым (открученным) аэратором – во избежание засорения при первом запуске воды.
3. Установите на эксцентриковые переходники декоративные розетки и, используя инструмент с мягкими накладками, присоедините корпус смесителя. У смесителя для ванны/душа с универсальным изливом – прикрутите излив.
4. Включите систему водоснабжения, проверьте при закрытом положении смесителя герметичность всех соединений. При необходимости произведите дополнительную затяжку и герметизацию соединений.
5. Откройте подачу горячей и холодной воды на небольшой промежуток времени, после чего закройте подачу воды и установите (закрутите) аэратор на место.
6. Для смесителя для ванны/душа с универсальным изливом и душевым набором присоедините душевую лейку к шлангу, используя прокладку из комплекта. Подключите шланг к выходу для душа на корпусе смесителя. Установите настенный держатель для душевой лейки в удобное для вас место.

Установка встраиваемого смесителя для душа

1. Отключите систему водоснабжения.
 2. Убедитесь, что соединительные размеры соответствуют техническим данным смесителя.
- Важно!** Подсоединение холодной и горячей воды указано на корпусе смесителя (горячая вода — слева, холодная вода — справа). Выход на душ должен быть направлен вверх.

3. Подсоедините корпус смесителя к водоснабжению и шлангу для душа без декоративной накладке и рукоятки.
4. Включите систему водоснабжения, проверьте при закрытом положении смесителя герметичность соединений. При необходимости произведите дополнительную затяжку и герметизацию соединений.
5. Установите декоративную накладку и рукоятку смесителя.

Рекомендации по уходу

Современное сантехническое оборудование, кухонные и душевые смесители изготавливаются из самых разных материалов в зависимости от функциональных особенностей и дизайна, востребованных на рынке. Чтобы избежать повреждений при очистке следует учитывать определенные критерии.

Средства ухода за смесителями

Средства очистки необходимы для удаления известковых отложений.

Во время очистки необходимо соблюдать следующие правила:

1. Никогда не применяйте средства, содержащие соляную, муравьиную или уксусную кислоту, так как они могут вызвать значительные повреждения.
2. По тем же причинам рекомендуется использовать фосфорную кислоту в ограниченном масштабе.
3. Никогда не смешивайте разные чистящие средства.
4. Никогда не применяйте чистящие средства или устройства с абразивным эффектом (например, некоторые чистящие порошки и губки из микроволокна).

Рекомендации по уходу за смесителями

Соблюдайте инструкции производителя чистящих средств, а так же следующие правила по их применению:

1. Используйте чистящие средства тогда, когда это требуется, с учетом инструкций по применению.
2. Дозировка и продолжительность обработки чистящими средствами должны выбираться с учетом особенностей продукта (не следует подвергать смесители воздействию чистящих средств дольше, чем нужно).
3. Регулярный уход может предотвратить обызвествление.
4. При использовании аэрозольных чистящих средств их следует разбрызгивать на специальную ткань или губку и никогда не направлять прямо на сантехническое оборудование, так как, попав в отверстия или щели оборудования, капли аэрозоля могут нанести ему ущерб.
5. Сразу после очистки химикаты необходимо смыть чистой водой, чтобы полностью избавиться от остатков средства.

Важные замечания

Остатки жидкого мыла, шампуня или геля для душа так же могут вызвать повреждения. Чтобы этого не произошло, тщательно смойте их чистой водой. Воздействие чистящих средств на поврежденные поверхности увеличивает область повреждения.

Наша гарантия не распространяется на повреждения, возникшие в следствии ненадлежащего обращения.

ВНИМАНИЕ!

Для нормального функционирования смесителей необходимы следующие технические характеристики системы водоснабжения:

1. Рабочий интервал давления в водопроводной сети 0,5-0,6 Атм (50-620 кПа).
2. Рекомендованный интервал давления в водопроводной сети 2,0-5,0 Атм (206-515 кПа)
3. Разница значений давления в водопроводной сети горячего и холодного водоснабжения может составлять до 10%. В случае превышения рекомендуется установка приборов повышения/понижения давления.
4. Максимально допустимая температура горячей воды +80°C.
5. Во избежание попадания внутрь изделия механических примесей (абразивных частиц) рекомендуется установка фильтров 100-300 мк.

EN

INSTALLATION INSTRUCTIONS FOR ORIGIN BIT COLLECTION MIXER

Basin mixer / Basin mixer with sidespray

Basin mixer with swivel spout

Bath/shower mixer with a long spout and shower set

Bath/shower mixer

Shower mixer

Concealed shower mixer/

Concealed shower mixer with sidespray

Dear Customer,

Thank you for purchasing RedBlu by Damixa brand mixer!

RedBlu by Damixa mixers are premium quality and Scandinavian design at an affordable price. Thanks to the certified component base adapted to the water supply networks of Eastern Europe, our products will serve you for a very long time.

We kindly ask you to study this instruction prior to start using.

Delivery kit

Basin mixer / Basin mixer with swivel spout

Mixer body 1 pc.
Water supply 2 pcs.
Fastening kit 1 kit
Product manual 1 pc.

Basin mixer with sidespray

Mixer body 1 pc.
Water supply 2 pcs.
Fastening kit 1 kit
Product manual 1 pc.
Sidespray 1 pc.
Hose 1 pc.

Bath/shower mixer / Shower mixer

Mixer body 1 pc.
Eccentric adapters 2 pcs.
Decorative sockets 2 pcs.
Product manual 1 pc.

Bath/shower mixer with long spout and shower set

Mixer body 1 pc.
Eccentric adapters 2 pcs.
Decorative sockets 2 pcs.
Multi-purpose spout 1 pc.
Shower watering can 1 pc.
Hose with gaskets 1 pc.
Wall holder 1 pc.
Product manual 1 pc.

Concealed shower mixer

Mixer body 1 pc.

Product manual 1 pc.

Concealed mixer with sidespray

Mixer body 1 pc.

Sidespray 1 pc.

Shower hose with insertions 1 pc.

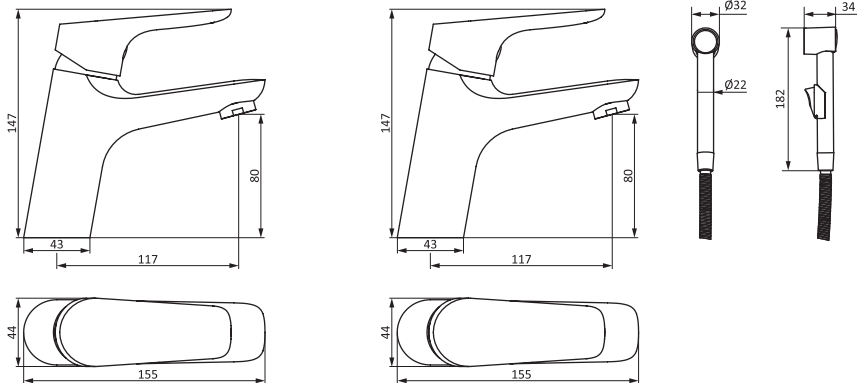
Wall bracket 1 pc.

Product manual 1 pc.

ORIGIN BIT

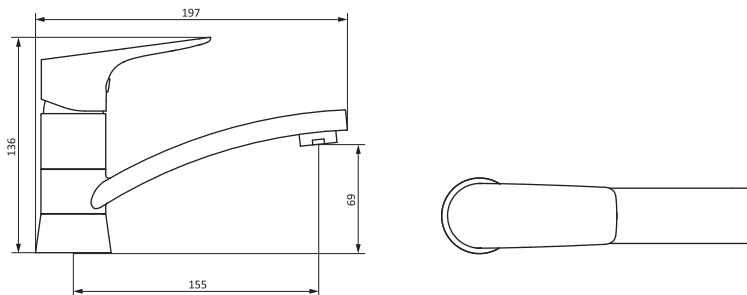
Basin mixer 770210000/770210200/770210300

Basin mixer with sidespray 770300000

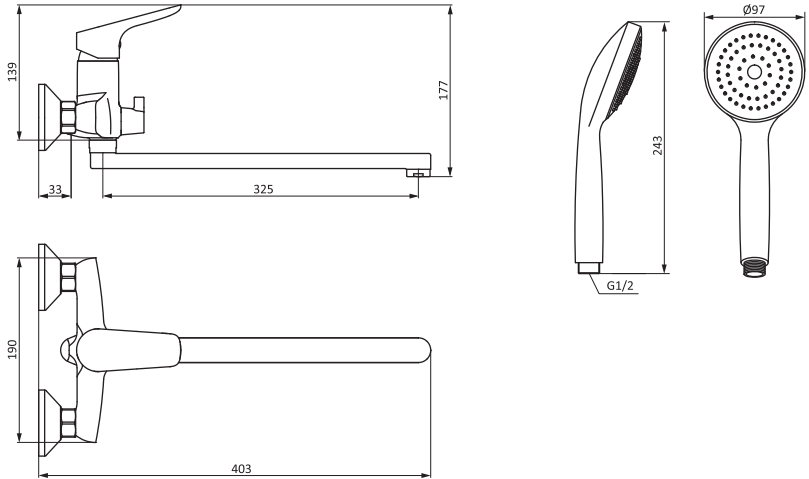


Basin mixer with swivel spout

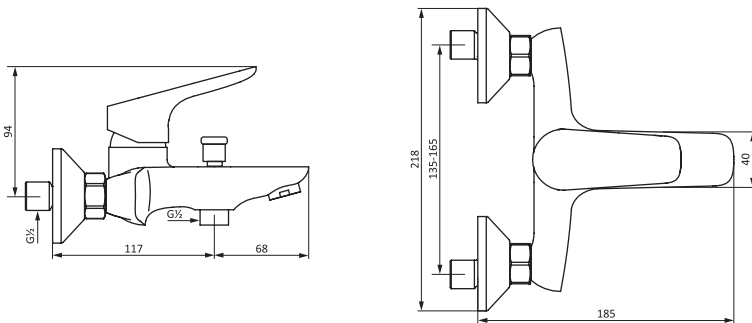
770220000



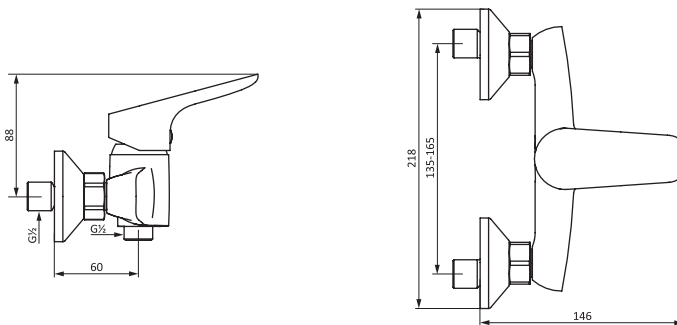
Bath/shower mixer with long spout and shower set
779500000



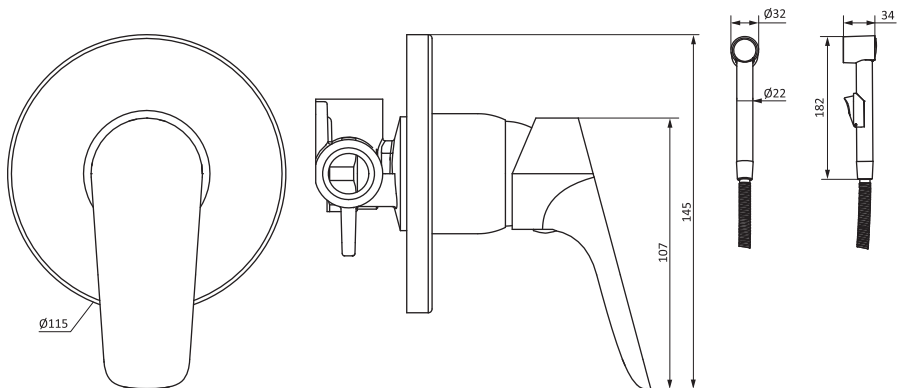
Bath/shower mixer
771000000/771000200/771000300



Shower mixer 772000000



Concealed shower mixer 777500000 / Concealed mixer with sidespray 777510000



Installation of basin mixer

1. Turn off the water system.
2. Attach a flexible connection to the mixer.
3. Important! Screw the flexible eyeliner into the body of the mixer only manually, without any tools and excessive force to avoid damage.
4. Secure the mixer to the sanitary fixture using the supplied hardware.
5. Connect the flexible supply pipe to the water supply system: the right supply hose to the cold water supply, and the left one - hot.
6. It is recommended to connect the mixer with the aerator removed (unscrewed) in order to avoid clogging at the first water start.
7. Turn on the water supply system, check tightness of all connections when the mixer is closed. If necessary, tighten and seal the connections.
8. Open hot and cold water supply for a while, then close water supply and install (twist) the aerator in place.

Installation of bath/shower mixer, bath and shower mixer with long spout and shower set, and shower mixer

1. Turn off the water system. Screw eccentric adapters into the pipes of water supply system, having previously sealed the threaded part with an insulating material. Select position of the eccentric adapters, where they coincide and correspond to the connecting position of the mixer. The mixer should be placed horizontally.
2. It is recommended to connect the mixer with the aerator removed (unscrewed) in order to avoid clogging at the first start-up of water.
3. Install decorative sockets on the eccentric adapters and, using a tool with soft lining, attach the mixer body. Screw the spout for the bath/shower mixer with long spout.
4. Turn on the water supply system, check tightness of all connections when the mixer is closed. If necessary, tighten and seal the connections.
5. Open hot and cold water supply for a while, then close water supply and install (twist) the aerator in place.
6. For a bath/shower mixer with long spout and shower set, attach the shower head to the hose using gaskets from the kit. Connect the hose to the shower outlet on the faucet body. Install the wall shower holder in a place convenient for you.

Care recommendations

Modern plumbing equipment, kitchen and shower faucets are made of a variety of materials depending on the functional features and design that are in demand in the market. To avoid damage when cleaning take certain criteria into account.

Mixer care products

Cleaning agents are required to remove lime deposits.

Follow these rules during cleaning:

1. Never use products containing hydrochloric, formic or acetic acid, as they can cause significant damage.
2. For the same reasons, it is recommended to use phosphoric acid on a limited scale.
3. Never mix different cleaning products.
4. Never use abrasive cleaners or devices (for example, some cleaning powders and microfiber sponges).

Concealed shower mixer installation

1. Disconnect your water supply system.
2. Make sure the installation niche has right size. **Important!** Make sure to connect the hot/cold inlet pipe correctly (If standing in front, hot water pipe connecting to the left & cold water pipe connecting to the right). Shower output should be directed upwards.
3. Connect the main body & water supply pipe with water inlet pipe without handle and wall plate.
4. Start the water supply system with the mixer in «closed» position and make sure that all connections are tight. Perform additional connections tightening and sealing if necessary.
5. Install wall plate and mixer handle.

Mixers care recommendations

Follow the instructions of the manufacturer of cleaners, as well as the following rules for their use:

1. Use cleaning agents when required, according to the instructions for use.
2. The dosage and duration of treatment with cleaning agents should be selected taking into account characteristics of the product (mixers should not be exposed to cleaning agents longer than required).
3. Regular care can prevent calcification.
4. When using aerosol cleaners, spray them onto a special cloth or sponge and never direct directly onto plumbing equipment, since droplets of the aerosol can damage it by hitting the holes or slots in the equipment.
5. Immediately after cleaning, wash off the chemicals with clean water in order to completely get rid of the residues of the product.

Important notes

Any residual liquid soap, shampoo or shower gel can also cause damage. To avoid this, wash them thoroughly with clean water. The impact of cleaning products on damaged surfaces increases the area of damage.

Our warranty does not cover any damage resulting from improper handling.

WARNING!

The following specifications of the water supply system are required for normal operation of the mixers:

1. Working interval of pressure in the water supply system is 0.5-0.6 atm (50-620 kPa).
2. Recommended pressure range in the water supply system is 2.0-5.0 atm (206-515 kPa)
3. Difference in pressure values in the hot and cold water supply network can be up to 10%. In case of any excess values, it is recommended to provide pressure boosting/decompression device.
4. Maximum allowable temperature of hot water + 80°C.
5. In order to avoid any mechanical impurities (abrasive particles) getting into the product, it is recommended to install filters of 100-300 microns.

DK

MONTAGEVEJLEDNING FOR BLANDINGSBATTERIET AF ORIGIN BIT SERIE

Vandhane for håndvask / Vandhane for handvask
med sidebruser

Vandhane for handvask med drejelid tud

Bad / bruser blandingsbatteri med universal
udløbstud og brusebadssæt

Armaturer og blandingsbatteri til badeværelset/
bruser

Brusens blandingsbatteri

Brusebatteri til indbygning

Kære kunde!

Vi takker jer for at have valgt blandingsbatteriet RedBlu by Damixa!

RedBlu by Damixa blandingsbatteriet tilbyder jer premium kvalitet og skandinavisk design til en overkommelig pris. Takket være den certificerede armatur og tilbehør, der er tilpasset vandforsyningssystemerne i Østeuropa, tjener vores produkter i meget lang tid.

Vi beder jer om at gøre jer bekendt med denne vejledning inden brug.

Leveringssæt

Vandhane for håndvask / Vandhane for håndvask med sidebruser /

Vandhane for håndvask med drejelid tud

Blandingsbatteris krop, 1 stk.

Vandforsyningslange, 2 stk.

Fastgørelsessæt, 1 sæt

Brugsvejledning, 1 stk.

Blandingsbatteri til badekar/bruser, blandingsbatteri til bruser

Blandingsbatteriets krop, 1 stk.

Overgangsrør excentriske, 2 stk.

Dekorative vægrosetter, 2 stk.

Brugsvejledning, 1 stk.

Bad / bruser blandingsbatteri med universal udløbstud og brusebadssæt

Blandingsbatteriets krop, 1 stk.

Overgangsrør excentriske, 2 stk.

Dekorative vægrosetter, 2 stk.

Universal udløbstud, 1 stk.

Brusevandsbeholder, 1 stk.

Slange med pakninger, 1 stk.

Vægholder, 1 stk.

Brugsvejledning, 1 stk.

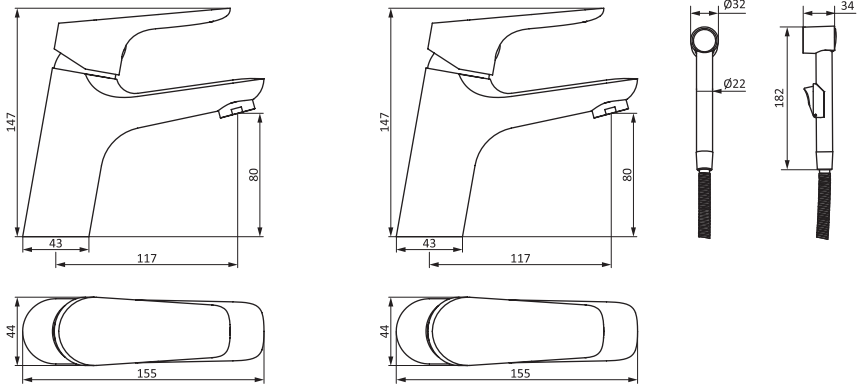
Brusebatteri til indbygning

Blandingsbatteriets krop, 1 stk.

Brugsvejledning, 1 stk.

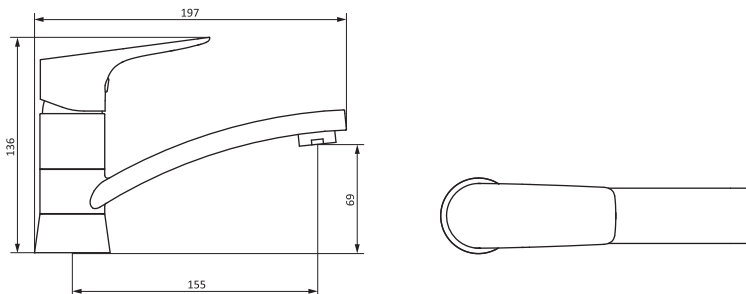
Vandhane for håndvask 770210000/770210200/770210300

Vandhane for håndvask med sidebruser 770300000

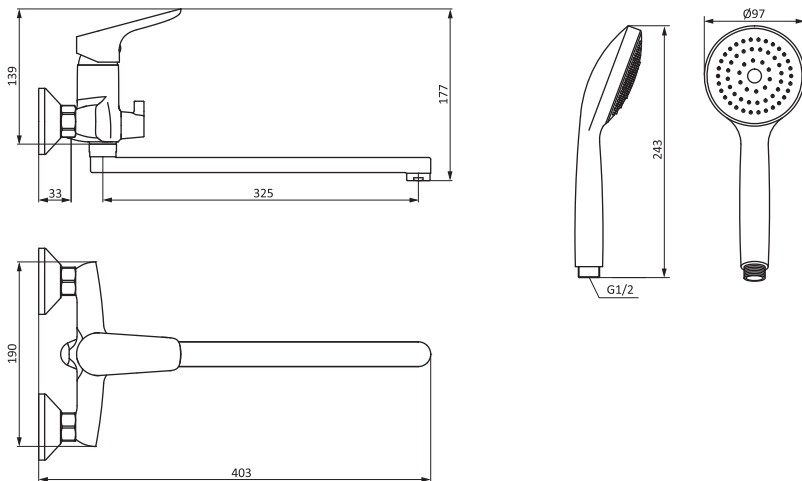


Vandhane for håndvask med drejelid tud

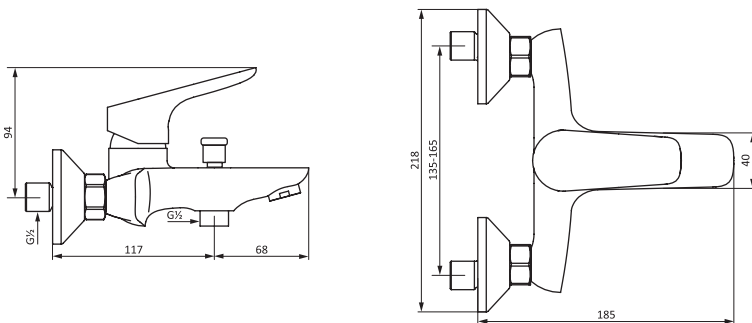
770220000



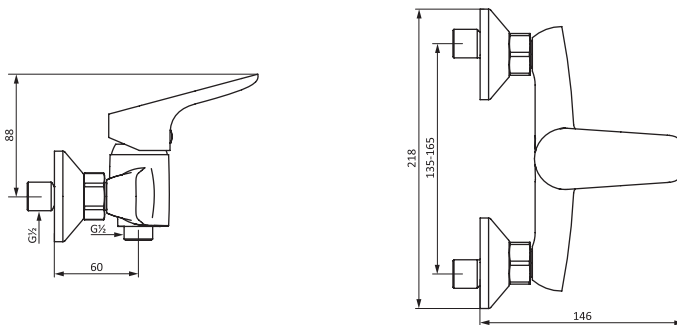
Bad / bruser blandingsbatteri med universal udløbstud og brusebadssæt 779500000



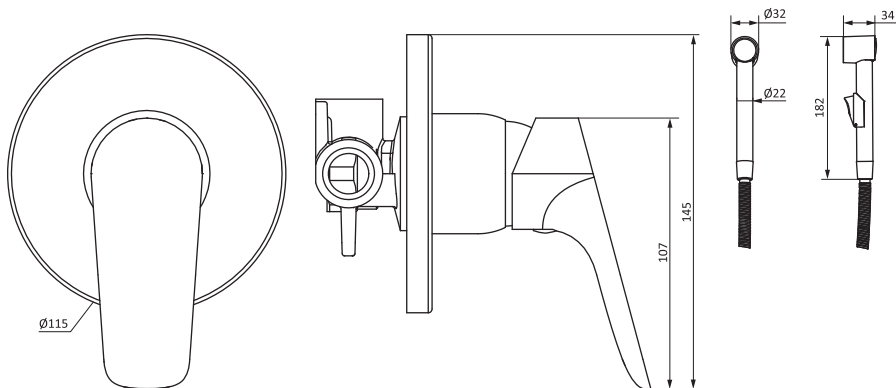
Armaturer og blandingsbatteri til badeværelset / bruser 771000000/771000200/771000300



Brusens blandingsbatteri
77200000



Brusebatteri til indbygning
777500000 / 777510000



Montering af blandingsbatterier til håndvask

1. Luk for vandet før installation.
2. Tilslut en vandslange til blandingsbatteriet.
3. Det er vigtigt! De fleksible vandslanger skal kun skrues ind i blandingsbatteriets krop med hånden, uden brug af værktøj og anvendelse af overdreven kraft for at undgå mulige skader.
4. Skub og fastgør blandingsbatteriet til sanitetsarmaturet ved hjælp af de medfølgende fittings og møtrikker.
5. Tilslut det fleksible tilførselsrør til vandforsyningssystemet: den rigtige tilførselsslange til koldt vandforsyning, og den venstre skal skrues ind til varme vandforsyningsrør.
6. Det anbefales at montere batteriet med fjernet (skruet ud) luftfilter - for at undgå tilstopning ved den første vandstart.
7. Herefter kan du åbne for vandet igen, tjek tætningen af alle tilslutninger, når blandingsbatteriet er lukket. Du kan spænde igen på alle tilknytninger, om det er nødvendigt, og tjekke om pakninger er tæt.
8. Åbn varmt og koldt vandforsyningsventiler i en kort periode, og luk for derefter vandforsyningsventiler og du skal montere (skrue op) luftfilteret på dets oprindelige plads.

Armaturer og blandingsbatteri til badeværelset/bruser, blandingsbatteriet for badekar/ brusearmatur med et universalt udløbstud og brusersæt, brusebatteriet

1. Sluk for vandforsyningsventiler. Skru ind de excentriske overgangsrør i rørene i vandforsyningssystemet, idet de tidligere har fortættet den gevindskårne del med en isolerende pakning. Vælg en optimal position for de excentriske overgangsrør, hvor de falder sammen, og de svarer til armaturets tilslutningsposition. Blandingsbatteriets position skal holdes vandret.
2. Det anbefales at forbinde blandingsbatteriet med fjernet luftfilter (skruet ud) - for at undgå tilstopning ved første opstart af vand.
3. Monter dekorative rosetter på de excentriske overgangsrør, og fastgør blandingsbatteriets krop ved hjælp af et værktøj med bløde overflader (svensknøgler eller papegøjtange). På badekar/brusers blandingsbatteri med universal udløbstud du skal skrue tuden ud.
4. Luk for vandforsyningen, tjek tætningen af alle tilslutninger, når blandingsbatteriet er lukket. Spænd om nødvendigt og forsegl forbindelserne.
5. Åbn for varmt og koldt vandforsyningsventil inden en kort periode, og luk for derefter vandforsyningsventil og monter (sving) luftfilteret på dets plads.
6. På badekar/brusers blandingsbatteri med universal udløbstud og brusersæt, skal du sætte brusehovedet ind fast i slangen ved hjælp af pakningerne fra sættet. Tilslut slangen til brusebadstikket på vandhanen. Monter vægbruserholderen på et bekvemt sted for dig.

Anbefalinger til vedligeholdelse

Moderne VVS-udstyr, blandingsbatterier til køkken- og brusearmatur er lavet af forskellige materialer afhængigt af deres funktionelle egenskaber og design, der er efterspurgt på markedet. For at undgå eventuelle skader ved rengøring skal der tages hensyn til visse kriterier.

Vedligeholdelsesmidler til blandingsbatterier

Rengøringsmidler er nødvendige for at fjerne kalkaflejringer.

Følgende regler skal overholdes under rengøring:

1. Brug aldrig produkter, der indeholder saltsyre, myresyre eller eddikesyre, da de kan forårsage betydelige skader.
2. Af samme grunde anbefales det at anvende fosforsyre i begrænset omfang.
3. Bland aldrig forskellige rengøringsmidler.
4. Brug aldrig slibende rengøringsmidler eller apparater (f.eks. nogle rengøringspulvere og svampe indeholdende mikrofibrer).

Råd til pleje af armaturer. Anbefalinger til vedligeholdelse af blandingsbatterier

Følg de instruktioner fra producenten af rengøringsprodukter samt følgende regler for deres brug:

1. Brug rengøringsmidler, når det anbefales, i henhold til brugsanvisningen.
2. Doseringen og varigheden af behandlingen med rengøringsmidler bør vælges under hensyntagen til produktets specifikationer (blandingsbatterier skal ikke udsættes for rengøringsmidler længere end nødvendigt).
3. Regelmæssig pleje kan forhindre forkalkning.
4. Når du bruger aerosolindeholdende rengøringsmidler, skal de sprøjtes på en særlig klud eller svamp, og de må aldrig rettes direkte på VVS-udstyr, da dråber i aerosolen kan beskadige det ved at ramme hullerne eller sliderne i udstyret.
5. Umiddelbart efter rengøring skal kemikalierne vaskes af med rent vand for fuldstændigt at slippe af med kemikaliernes rester.

Vigtige anmærkninger

Rester af flydende sæbe, shampooer eller bruser geler kan også forårsage skade. For at undgå dette skal du vaske dem grundigt med rent vand. Virkningen af rengøringsprodukter på beskadigede overflader øger skadeeffekten.

Vores garanti dækker ikke skader som følge af upassende anvendelse.

ADVARSEL!

For blandingsbatteriers normale funktion skal de følgende tekniske specifikationer for vandforsyningssystemet iagttages:

1. Arbejdsintervallet for tryk i vandforsyningssystemet er 0,5-0,6 atm (50-620 kPa).
2. Det anbefalede trykkræde i vandforsyningssystemet er 2,0-5,0 atm (206-515 kPa)
3. Forskellen i trykværdier for varmt og koldt vandforsyningsnet kan være op til 10%. Om trykværdier overskrider grænser det anbefales installation af trykforstærkende / trykreducerende anordninger.
4. Den maksimale tilladte temperatur på varmt vand skal være + 80C.
5. For at undgå mekaniske urenheder (slibende partikler), der kommer ind i produkter, anbefales det at montere filtre på 100-300 mikron.