

INSTALLAZIONE – INSTALLATION MONTAGE – EINBAU



RUBINETTO MISCELATORE MONOCOMANDO
ORIZZONTALE PER DOCCIA, INCASSO, DEVIATORE
AUTOMATICO/MANUALE

HORIZONTAL CONCEALED SINGLE-LEVER MIXER TAP
FOR SHOWER SPACE WITH AUTOMATIC/MANUAL
DIVERTER

MITIGEUR MONOCOMMANDE D'ENCASTREMENT
HORIZONTAL POUR LA DOUCHE AVEC INVERSEUR
AUTOMATIQUE/MANUEL

EINHEBEL ORIZONTAL EINGEBAUTE-MISCHBATTERIE
FÜR DUSCHE MIT AUTOMATISCHE/MANUELLE
UMSTELLUNG

Art. 21620-CR



RUBINETTO MISCELATORE MONOCOMANDO
ORIZZONTALE PER DOCCIA, INCASSO, DEVIATORE
AUTOMATICO/MANUALE

HORIZONTAL CONCEALED SINGLE-LEVER MIXER TAP
FOR SHOWER SPACE WITH AUTOMATIC/MANUAL
DIVERTER

MITIGEUR MONOCOMMANDE D'ENCASTREMENT
HORIZONTAL POUR LA DOUCHE AVEC INVERSEUR
AUTOMATIQUE/MANUEL

EINHEBEL ORIZONTAL EINGEBAUTE-MISCHBATTERIE
FÜR DUSCHE MIT AUTOMATISCHE/MANUELLE
UMSTELLUNG

Art. 21629/A-CR



RUBINETTO MISCELATORE MONOCOMANDO
PROGRESSIVO ORIZZONTALE PER DOCCIA,
INCASSO, DEVIATORE AUTOMATICO/MANUALE

HORIZONTAL CONCEALED PROGRESSIVE TAP FOR
SHOWER SPACE WITH AUTOMATIC/MANUAL
DIVERTER

MITIGEUR PROGRESSIF D'ENCASTREMENT
HORIZONTAL POUR LA DOUCHE AVEC INVERSEUR
AUTOMATIQUE/MANUEL

EINHEBEL ORIZONTAL PROGRESSIV-
MISCHBATTERIE FÜR DUSCHE MIT
AUTOMATISCHE/MANUELLE UMSTELLUNG

Art. 21720-CR



RUBINETTO MISCELATORE MONOCOMANDO
PROGRESSIVO ORIZZONTALE PER DOCCIA, INCASSO,
DEVIATORE AUTOMATICO/MANUALE

HORIZONTAL CONCEALED PROGRESSIVE TAP FOR
SHOWER SPACE WITH AUTOMATIC/MANUAL DIVERTER

MITIGEUR PROGRESSIF D'ENCASTREMENT
HORIZONTAL POUR LA DOUCHE AVEC INVERSEUR
AUTOMATIQUE/MANUEL

EINHEBEL ORIZONTAL PROGRESSIV-MISCHBATTERIE
FÜR DUSCHE MIT AUTOMATISCHE/MANUELLE
UMSTELLUNG

Art. 21729/A-CR

(I) INFORMAZIONI PRELIMINARI

I miscelatori CARIMALI sono idonei al funzionamento con acqua calda fornita da accumulatori in pressione. Per il funzionamento con scaldacqua istantanei elettrici o a gas verificare che questi abbiano una potenza non inferiore a 18 KW o 250 Kcal/min.; per il tipo a gas è consigliato l'utilizzo di apparecchi con regolazione automatica della fiamma in funzione del volume di acqua prelevato.

ATTENZIONE: con i miscelatori CARIMALI non si possono utilizzare accumulatori di acqua calda senza pressione.

ATTENZIONE: prima di procedere con l'installazione:

- eseguire lo spurgo dell'impianto;
- verificare il bilanciamento delle pressioni tra acqua calda e fredda;
- verificare che portata e pressione effettive nei punti di uscita dell'acqua siano sufficienti per il funzionamento del prodotto.

ATTENZIONE: in caso di pericolo di gelo svuotare l'impianto domestico.

DATI TECNICI

- Pressione dinamica minima.....1 bar
- Pressione max di esercizio (statica).....6 bar
- Pressione di esercizio raccomandata (statica).....1-5 bar
- Temperatura acqua calda massima.....65°C
- Ingresso acqua calda.....G1/2" sopra
- Ingresso acqua fredda.....G1/2" sotto

(UK) PREVIOUS INFORMATION

CARIMALI mixers are suitable to operate with hot water supplied by accumulators in pressure.

For use with instantaneous electric or gas water heaters make sure they have a minimum output of 18 kW or 250 Kcal / min.;

for the gas type it is recommended the use of devices with automatic adjustment of the flame according to the volume of the taken water.

WARNING: CARIMALI mixers cannot be used with hot water storage without pressure.

WARNING: before installation and setting to work

- flush the water supply;
- check the balance of pressures between hot and cold water;
- check that the effective flow rate and pressure at water outlets are sufficient to the product functioning.

WARNING: in case of danger of frost, drain the home system.

TECHNICAL DATA:

- Minimum dynamic pressure.....1 bar
- Maximum working pressure (static).....6 bar
- Recommended operating pressure (static).....1-5 bar
- Maximum hot water temperature.....65°C
- Hot water inlet.....G1/2" upward
- Cold water inlet.....G1/2" downward

(F) INFORMATIONS PRELIMINAIRES

Les mixers CARIMALI sont adaptés à fonctionner avec l'eau chaude fournie par accumulateurs en pression.

Pour le fonctionnement avec chauffe-eau instantanés électriques ou à gaz, vérifier que ceux-ci aient une puissance non inférieure à 18 KW ou 250 Kcal/min. ; pour le type à gaz il est recommandé l'usage d'appareillage avec réglage de la flamme en fonction du volume d'eau prélevé.

ATTENTION : On ne peut pas utiliser les accumulateurs d'eau chaude sans pression avec les mixers de la ligne CARIMALI.

ATTENTION : avant l'installation et la mise en fonction

- purger système de plomberie ;
- vérifier l'équilibre des pressions entre l'eau chaude et froide ;
- vérifier que le débit réel et la pression dans les points de sortie d'eau sont suffisants pour le bon fonctionnement du produit.

ATTENTION : En cas de danger de glace vider l'implantation domestique.

DONNEES TECHNIQUES:

- Pression dynamique minime.....1 bar
- Pression max de fonctionnement (statique).....6 bar
- Pression de fonctionnement recommandée (statique).....1-5 bar
- Température eau chaude maximum65°C
- Arrivée eau chaudeG1/2" au-dessus
- Arrivée eau froide.....G1/2" au-dessous

(D) VORINFORMATION

Die thermostatische Mischbatterie CARIMALI sind für den Lauf mit warmem Wasser geeignet, das aus Druck- Akkumulatoren ausgestattet wird. Um den Lauf mit Elektrisch/Gas- Durchlauferhitzer prüfen Sie, dass die Geräte eine Minimum Leistung von 18 KW oder 250 Kcal/Min. haben; für das Gas-Gerät riet man, ein mit automatische Regelung der Flamme zu benutzen, die in Funktion des Volume des entnommenen Wasser ist.

ACHTUNG: Mit CARIMALI Mischer darf man nicht die "Ohne-Druck" warmes Wasser Akkumulatoren benutzen.

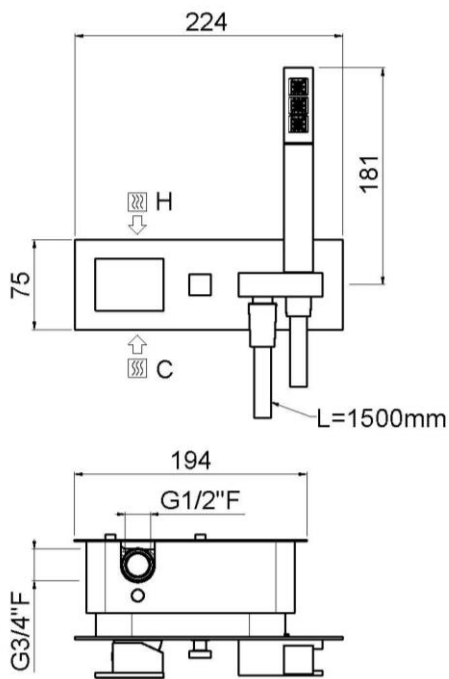
ACHTUNG: vor der Installation und Inbetriebnahme

- spülen sie der Anlage;
- überprüfen Sie den Ausgleich der Drücke zwischen heißem und kaltem Wasser;
- überprüfen, ob der Ist-Strömungsrate und der Druck in der Wasseraustrittsstellen ausreichend sind für den Betrieb des Produkts.

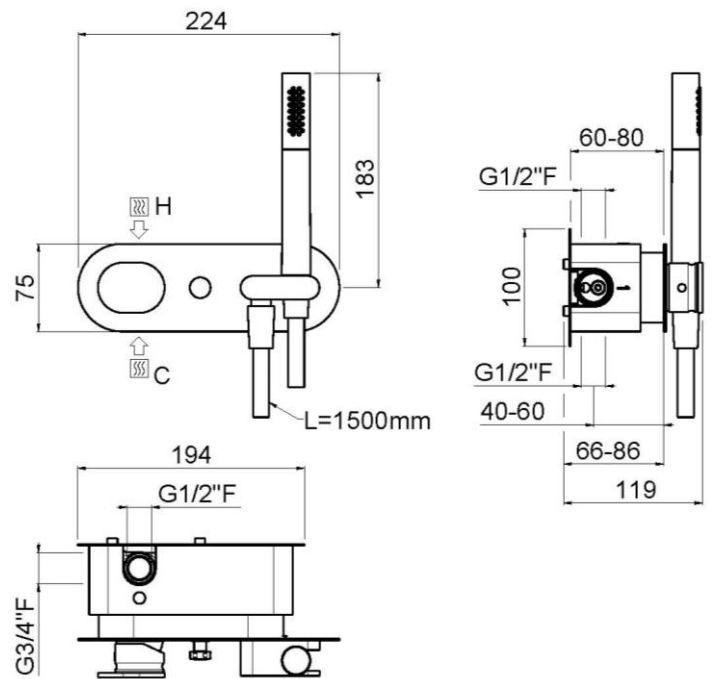
ACHTUNG: Im Frost-Notfall leeren die ganze Haus-Anlage.

TECHNISCHE DATEN

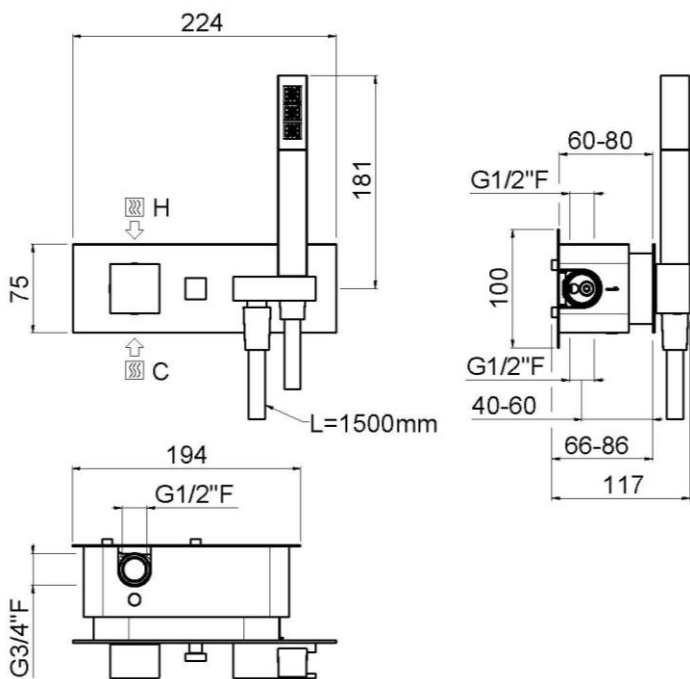
- Minimaler dynamischer Druck1 bar
- Maximaler Dienst-Druck (statisch).....6 bar
- Empfohlen Dienst-Druck(statisch).....1-5 bar
- Max Temperatur warmes Wasser.....65°C
- Eintritt warmes Wasser.....G1/2" nach Oben
- Eintritt kaltes Wasser.....G1/2" nach Unten



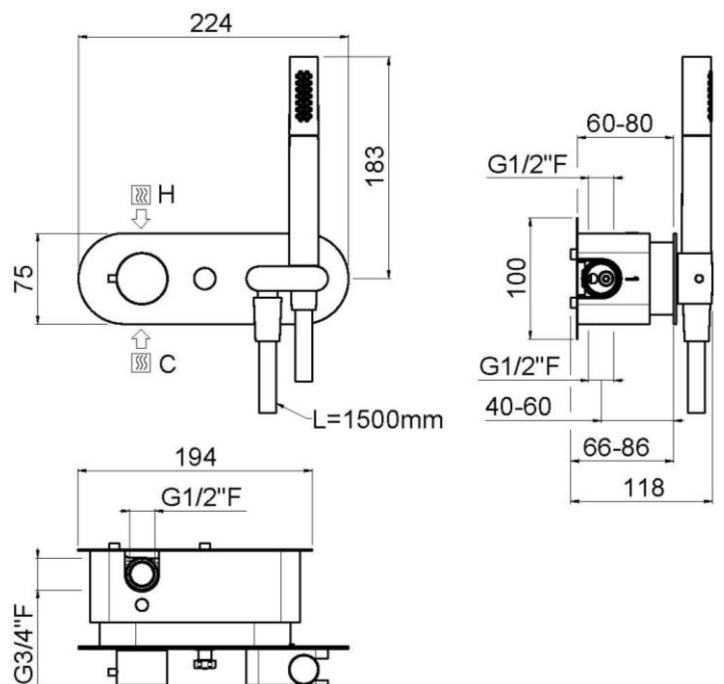
Art. 21620-CR



Art. 21629/A-CR



Art. 21720-CR



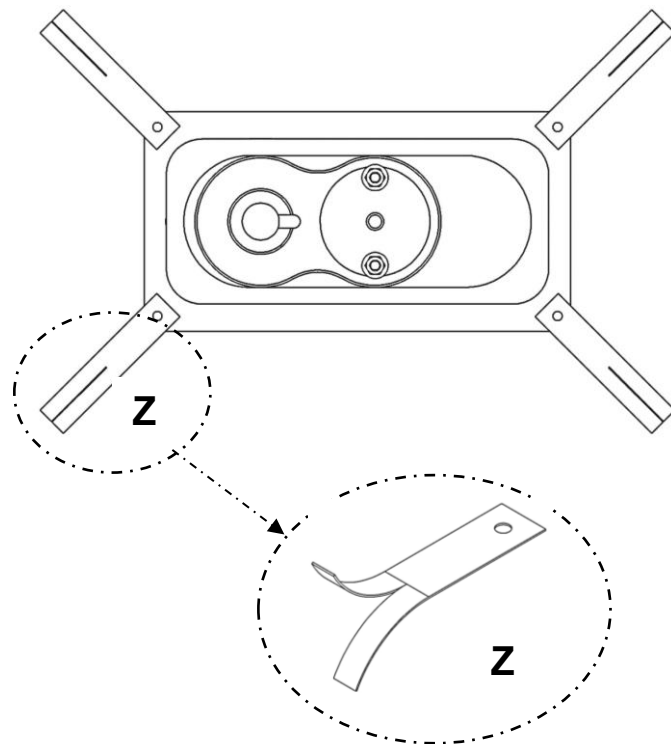
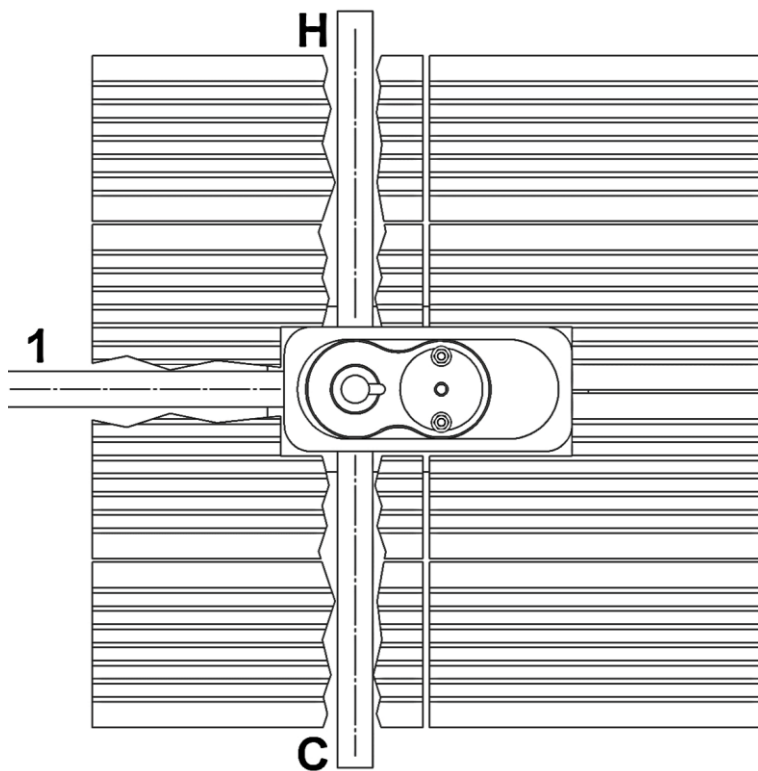
Art. 21729/A-CR

Preparare un foro adeguato nella parete: le quote di installazione sono riportate nella figura (la profondità di incasso ammissibile è intesa a parete finita compreso il rivestimento).

Make an appropriate hole in the wall: installation rates are indicated in the picture (allowed built-in depth means at finished wall level surface including coating).

Préparer un trou adéquat dans la paroi : les dimensions d'installation sont reportées en dessin (la profondeur d'encastrement admise s'entend à paroi finie revêtement mural compris).

Bereiten in der Mauer ein passendes Loch vor. Die Anteile der Installation werden im Bild gezeigt. Die annehmbare Einbautiefe ist an der beendeten Wand mit Mantel einverstanden.



ATTENZIONE: prima di procedere con l'installazione:

- eseguire lo spurgo dell'impianto;
- verificare il bilanciamento delle pressioni tra acqua calda e fredda;
- verificare che portata e pressione effettive nei punti di uscita dell'acqua siano sufficienti per il funzionamento del prodotto.

Inserire nel foro sulla parete il gruppo incasso con le protezioni montate, collegare le mandate delle acque (acqua fredda in basso, acqua calda in alto) ed eseguire l'impianto idraulico.

Attenzione: tubi mandate delle acque da 1/2"G e tubo dell'utenza 1 da 3/4"G.

Attenzione: collegare l'utenza principale al tubo 1.

ATTENZIONE: è possibile utilizzare la piastra posteriore per fissaggio a muro o su cartongesso (per l'installazione a muro utilizzare le piastrine Z in dotazione; in questa modo si facilita la presa del cemento piegando le alette delle piastrine).

WARNING: before installation and setting to work

- flush the water supply;
- check the balance of pressures between hot and cold water;
- check that the effective flow rate and pressure at water outlets are sufficient to the product functioning.

Insert the built-in group provided with the protections into the hole in the wall, connect it to the water inlets (cold water downward, hot water upward) and perform plumbing.

Warning: water inlet tubes have a 1/2"G connection and inlet tube no. 1 has a 3/4"G connection.

Warning: connect the main outlet to tube no. 1.

WARNING: it is possible to use the rear plate to fix the mixer to the wall or to the plasterboard. (For wall installation, please use the supplied Z plates to facilitate cement grip by folding their wings).

ATTENTION : avant l'installation et la mise en fonction

- purger système de plomberie ;
- vérifier l'équilibre des pressions entre l'eau chaude et froide ;
- vérifier que le débit réel et la pression dans les points de sortie d'eau sont suffisants pour le bon fonctionnement du produit.

Introduire le group encastré dans le trou de la paroi avec les protections montées, connecter les arrivées d'eau (froide au-dessous, chaude au-dessus) et faire l'implant hydraulique.

Attention : les tubes des arrivées d'eau ont un raccord 1/2"G et le tube de la sortie 1 a un raccord 3/4"G.

Attention : connecter la sortie principale au tube n. 1.

ATTENTION : il est possible d'utiliser la plaque arrière pour fixer le mélangeur au mur ou au placoplâtre. (Pour l'installation murale, utiliser les plaques à Z fournies pour faciliter la prise du ciment en rabattant les ailes).

ACHTUNG: vor der Installation und Inbetriebnahme

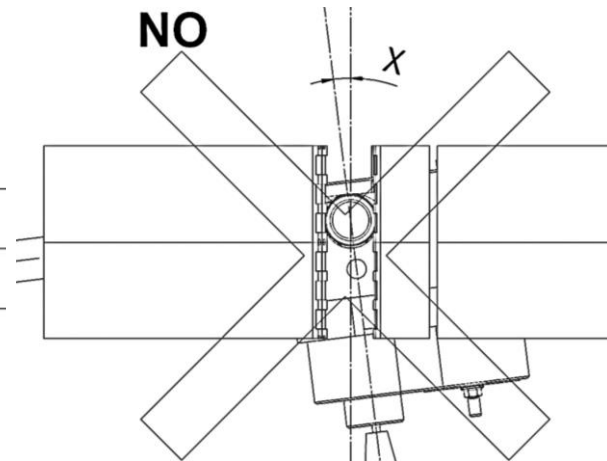
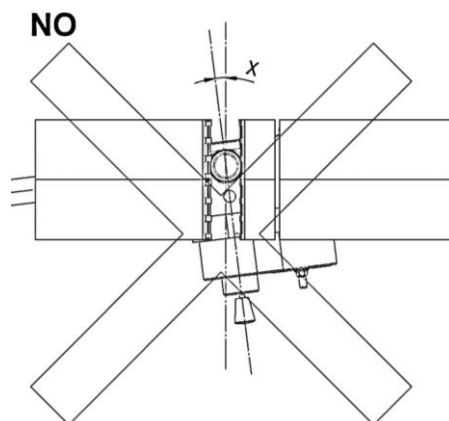
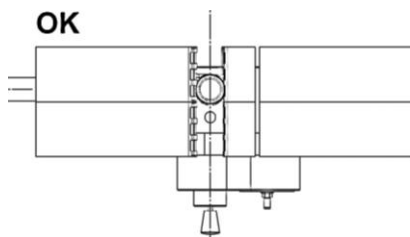
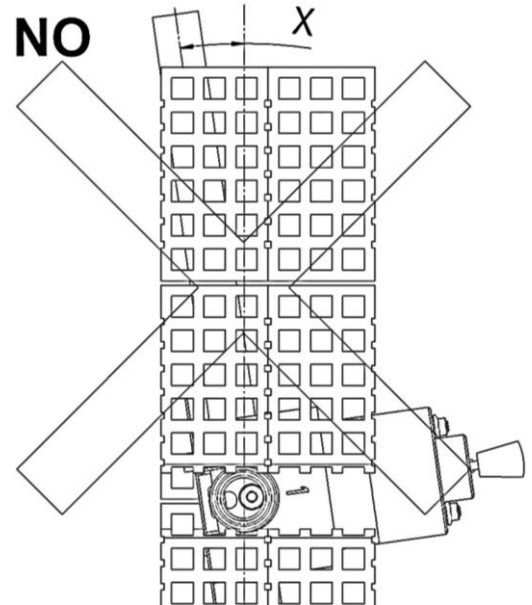
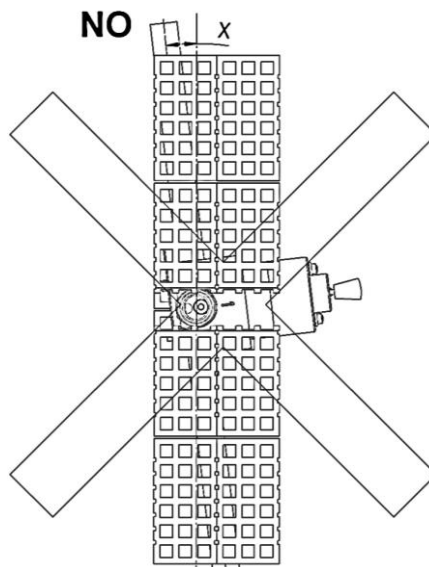
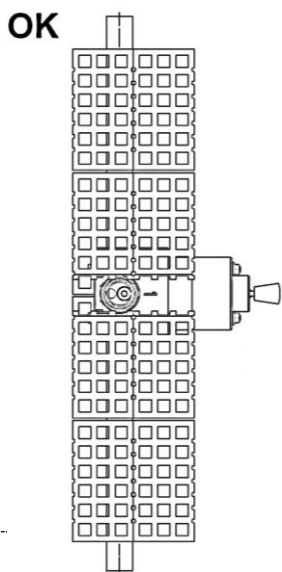
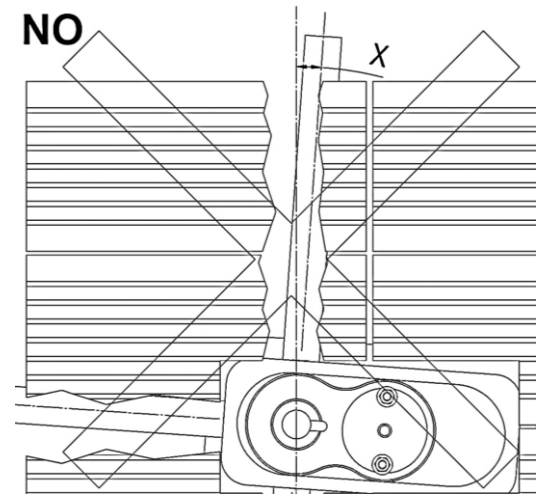
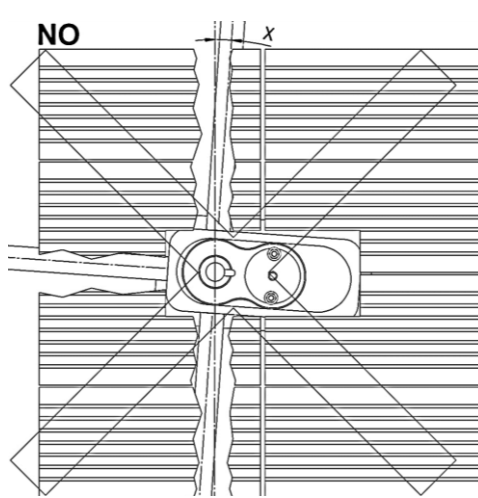
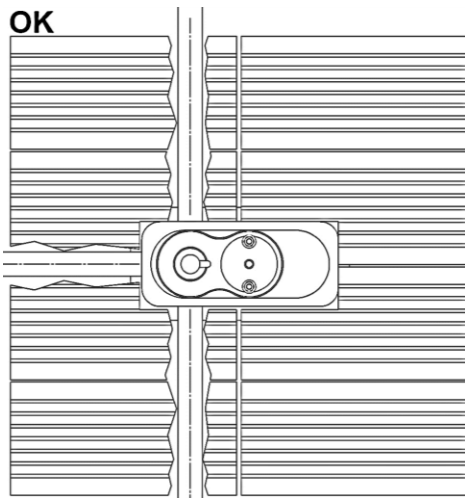
- spülen sie der Anlage;
- überprüfen Sie den Ausgleich der Drücke zwischen heißem und kaltem Wasser;
- überprüfen, ob der Ist-Strömungsrate und der Druck in der Wasseraustrittsstellen ausreichend sind für den Betrieb des Produkts.

Legen der einbau-Gruppe in das Loch an der Wand mit Schutzvorrichtungen an ihrem Platz ein, verbinden die Wasser Sendungen (Kaltwasser nach Oben, Warmwasser nach Unten) und führen die Wasserversorgungsanlage aus.

Achtung: Wassereintrittsrohre haben 1/2"G-Anschluss und Wege 1 hat 1/2"G.

Achtung: Verbinden Sie den Hauptausgang mit dem Rohr Nr. 1

ACHTUNG: Zur Befestigung des Mischers an der Wand oder an der Gipskartonplatte kann die hintere Platte verwendet werden. (Für die Wandmontage verwenden Sie bitte die mitgelieferten Z-Platten, um den Zementgriff zu erleichtern, indem Sie ihre Flügel falten).



Dopo avere effettuato tutti i collegamenti mettere in bolla il gruppo incasso.
Collaudare l'impianto (pressione massima di prova 16 bar) e collaudare i collegamenti effettuati come descritti di seguito.

After operating all connections, put the built-in group in the correct bubble position with a level.
Test the system (16 bar maximum test pressure) and test the plumbing system as shown in the following pictures.

Après avoir fait tous les raccords mettre le groupe encastré à niveau à l'aide d'un niveau à bulle.
Essayer l'implantation (pression max d'essai 16 bar) et tester les connexions comme indiqué dans les dessins suivants.

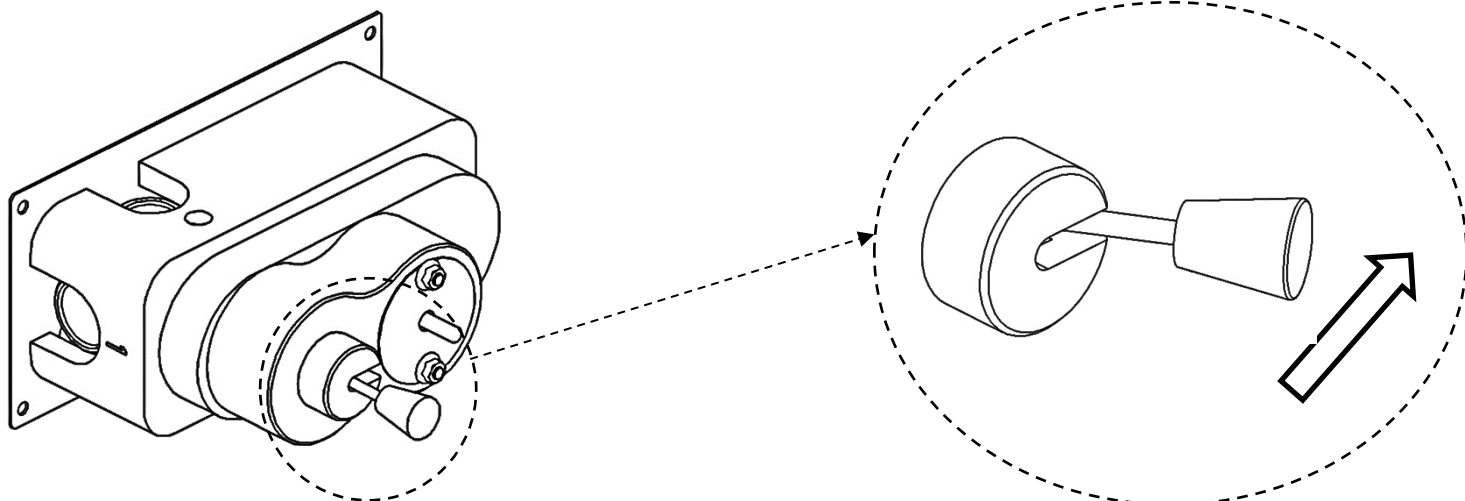
Setzen der eingebauten Gruppe in der richtigen blasen Lage.
Die Anlage zu testen (Test Max-Druck 16 Bar). Testen Sie das Sanitär-System wie in der folgenden Zeichnungen.

COLLAUDO COLLEGAMENTI

TESTING OPERATION - TEST DE FONCTIONNEMENT - BETRIEBSTEST

VERSIONE: Monocomando

VERSION: Single lever mixer - Mitigeur monocommande - Eingebaute-Mischbatterie



Inclinare il pomolo/asta in direzione della feritoia della protezione, in questo modo si apre il flusso dell'acqua, e controllare che non ci siano perdite nel collegamento 1 (riferimento a pag.4).

Dopodichè riportare il pomolo in posizione iniziale, in questo modo si chiude il flusso dell'acqua.

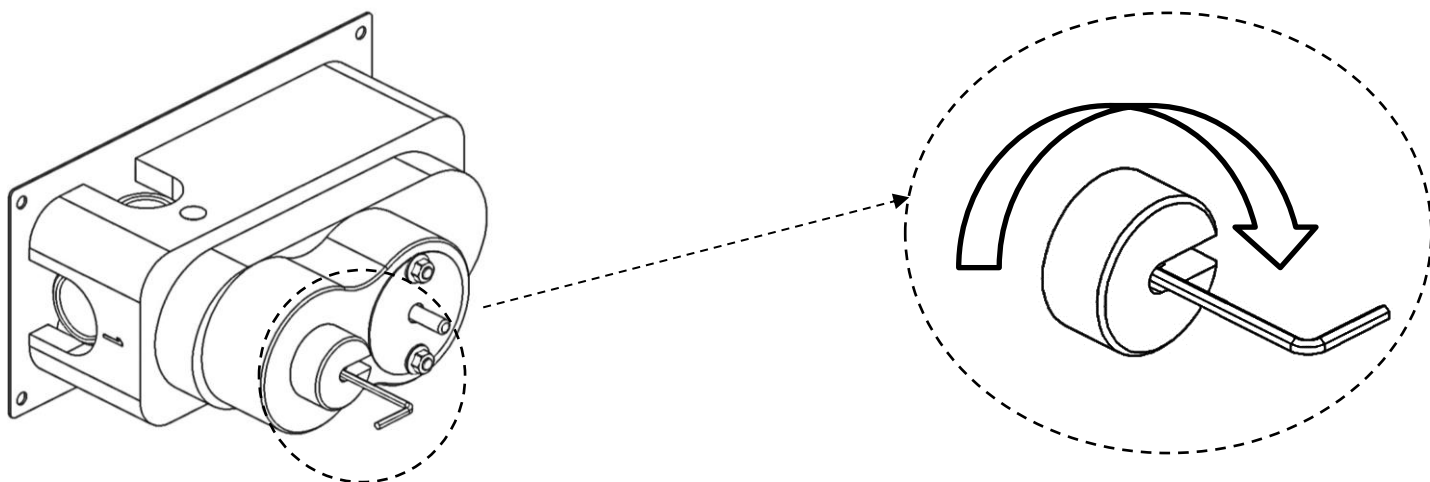
Tilt the pommel/rod towards the protection slot. This will open the water flow to check that there is no leakage on connection no.1 (refer to page 4). After that, bring the knob back to its initial position. In this way, the water flow is closed.

Incliner le bouton/la tige vers la fente de protection pour ouvrir le débit d'eau et vérifier qu'il n'y a pas de fuite dans la connexion 1 (voir page 4). Revenir ensuite le bouton à sa position initiale, de cette manière on ferme le débit d'eau.

Neigen Sie den Knauf / Stab in Richtung des Öffnung. Dadurch wird der Wasserfluss geöffnet, um zu prüfen, dass am Anschluss Nr. 1 keine Leckage vorliegt (siehe Seite 4). Dann bringen Sie den Knauf wieder in seine Ausgangsposition. Auf diese Weise wird der Wasserdurchfluss geschlossen.

VERSIONE: Monocomando Progressivo

VERSION: Progressive mixer - Mitigeur progressif - Progressiv-Mischbatterie

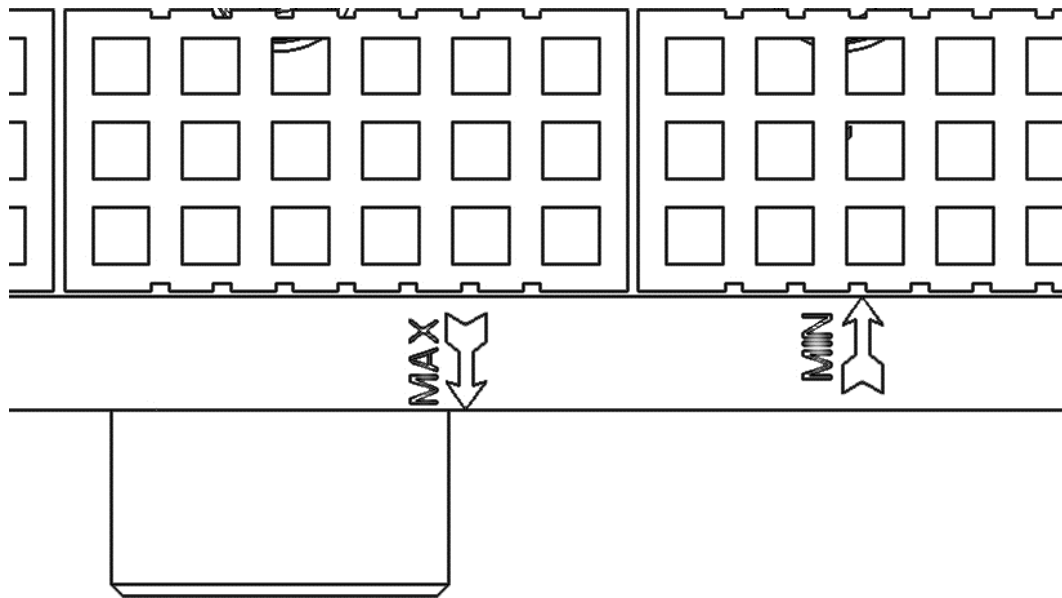


Ruotare in senso orario la chiave a brugola (in questo modo si apre il flusso dell'acqua) e controllare che non ci siano perdite nel collegamento 1 (rif. a pag.4) Dopodiché ruotare in senso antiorario la chiave a brugola, in questo modo si chiude il flusso dell'acqua.

Turn the Allen wrench clockwise (this opens the water flow) and check that there is no leakage on connection no.1 (refer to page 4). Then turn the Allen wrench counterclockwise, this will close the water flow.

Tourner la clé Allen dans le sens des aiguilles d'une montre (ceci ouvre le débit d'eau) et vérifier qu'il n'y a pas de fuite dans la connexion 1 (voir page 4). Ensuite, tourner la clé Allen dans le sens inverse des aiguilles d'une montre afin de fermer le débit d'eau.

Drehen Sie den Inbusschlüssel im Uhrzeigersinn (dies öffnet den Wasserdurchfluss) und prüfen Sie, dass keine Leckage am Anschluss Nr. 1 vorliegt (siehe Seite 4). Dann den Inbusschlüssel gegen den Uhrzeigersinn drehen, das schließt den Wasserfluss.



Rifinire l'intonaco e applicare il rivestimento.

IMPORTANTE: La profondità di incasso ammissibile è indicata anche sulle protezioni.

Finish the plaster and put the coating.

IMPORTANT: The allowed built-in depth is also indicated on the protections.

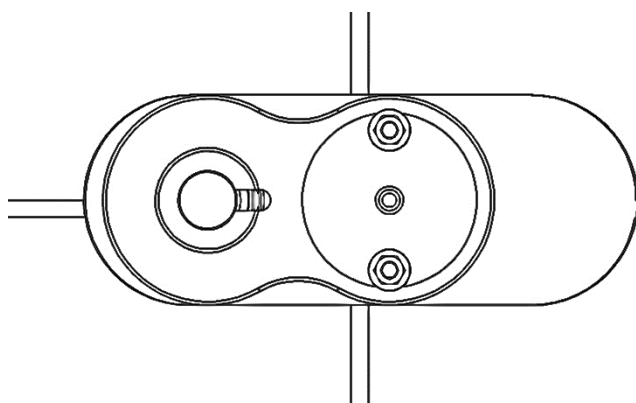
Refinir le plâtrage et appliquer le revêtement.

IMPORTANT : La profondeur d'encastrement admise est indiquée aussi sur les protections.

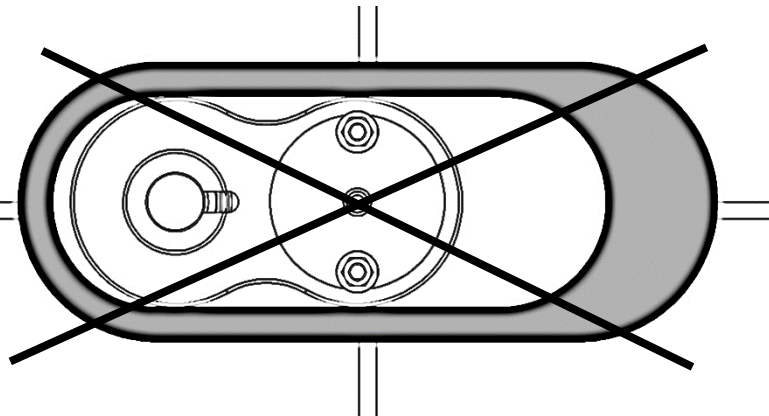
Beenden Sie bitte den Putz wieder und befestigen Sie bitte den Mantel.

WICHTIG: Die annehmbare Einbautiefe ist auch auf den Schutz gezeigt.

OK



NO

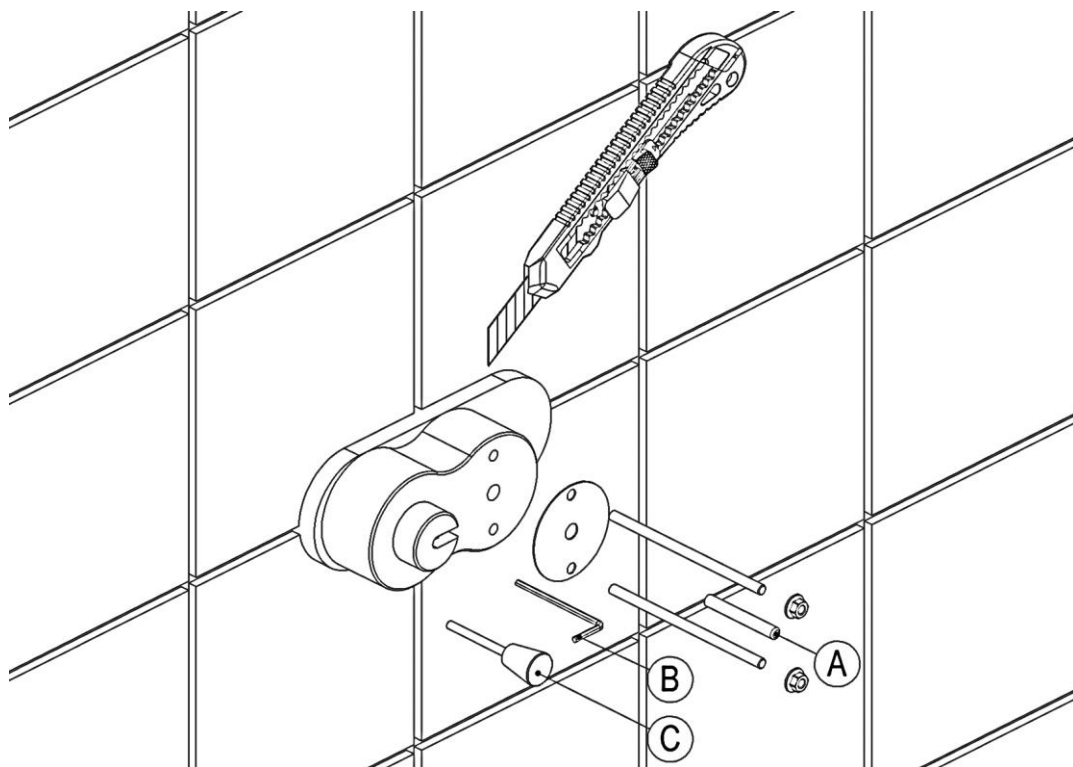


IMPORTANTE: Il rivestimento deve essere applicato fino a contro la protezione.

IMPORTANT: The coating must be placed up to the protection.

IMPORTANT : Le revêtement doit être appliqué jusqu'à la protection.

WICHTIG: Muss die Beschichtung auf die Schutzmaßnahm gegen angewendet werden.



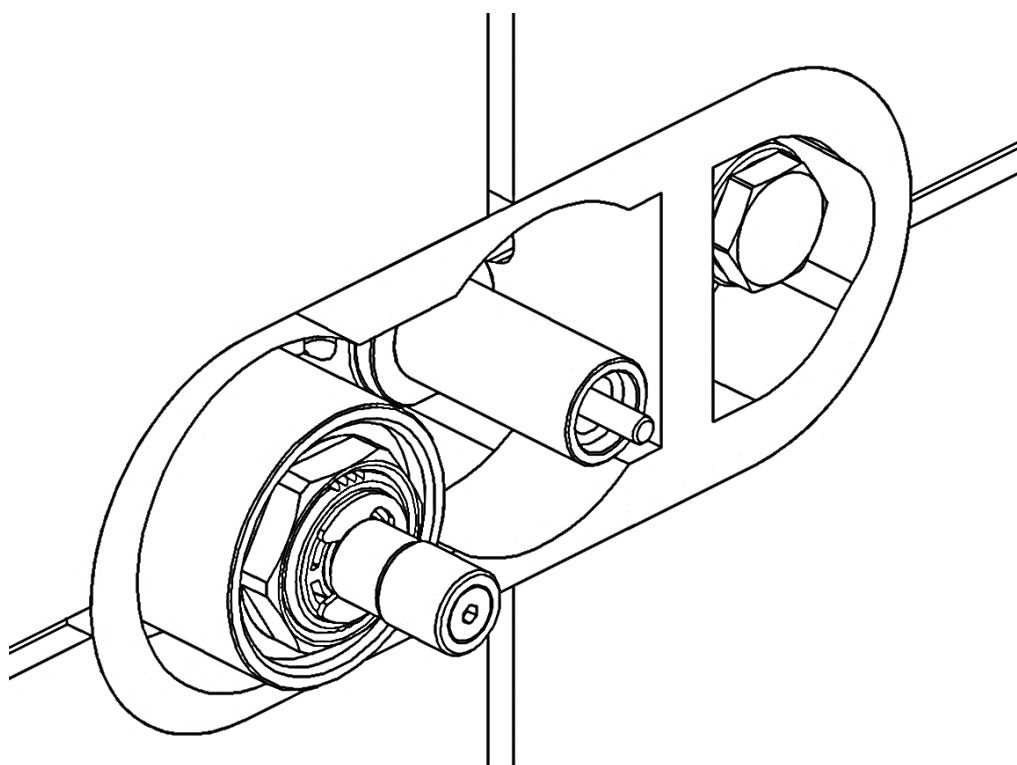
A rivestimento ultimato rimuovere la piastra di fissaggio svitando i dadi con chiave inglese da 7 mm e i tiranti filettati. Svitare il pomolo/asta B (per monocomando) o rimuovere la chiave a brugola C (per progressivo) e l'asta pulsante A. Rifilare la protezione in sporgenza e creare aperture per il montaggio manopola e valvola.

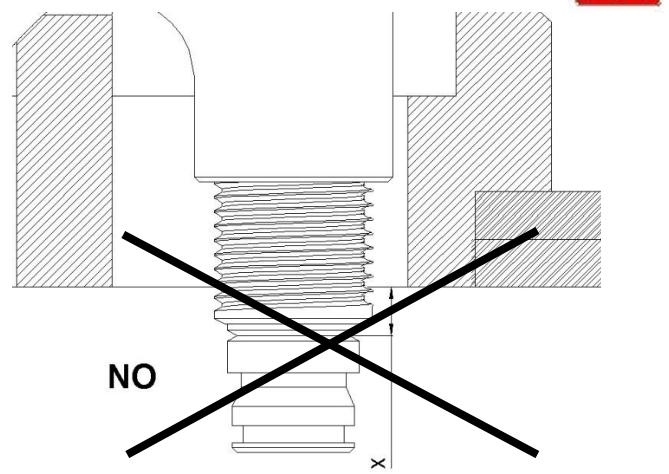
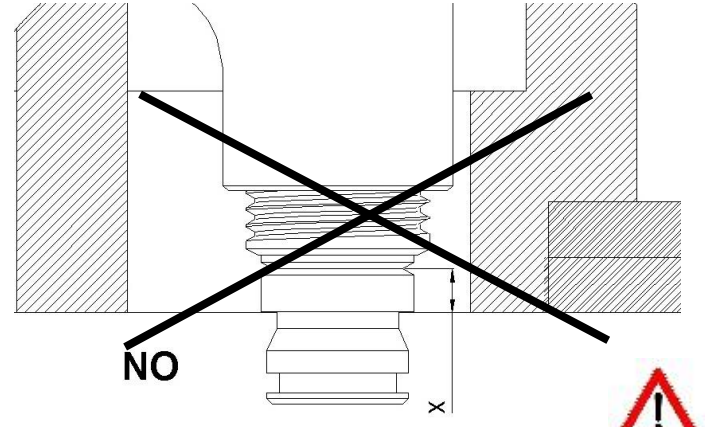
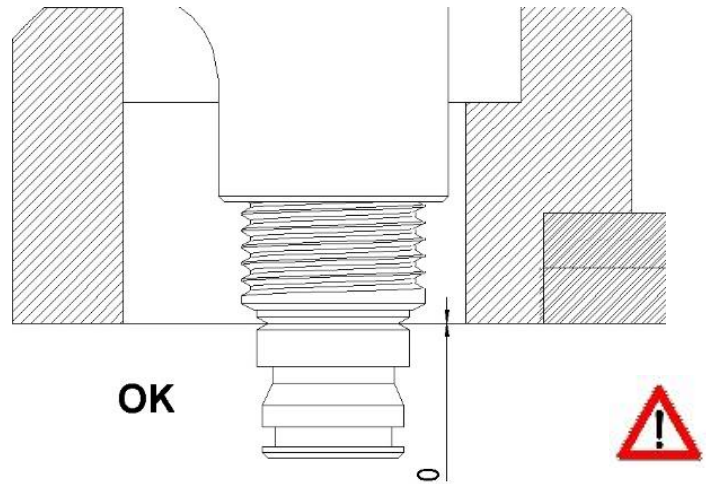
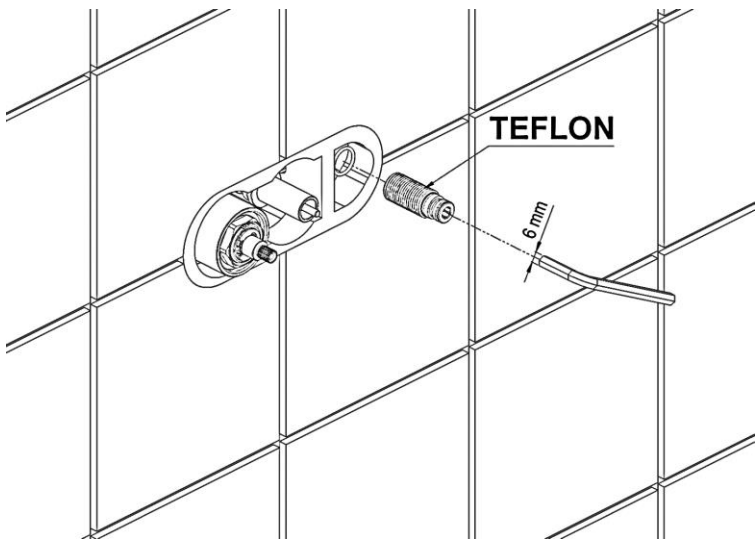
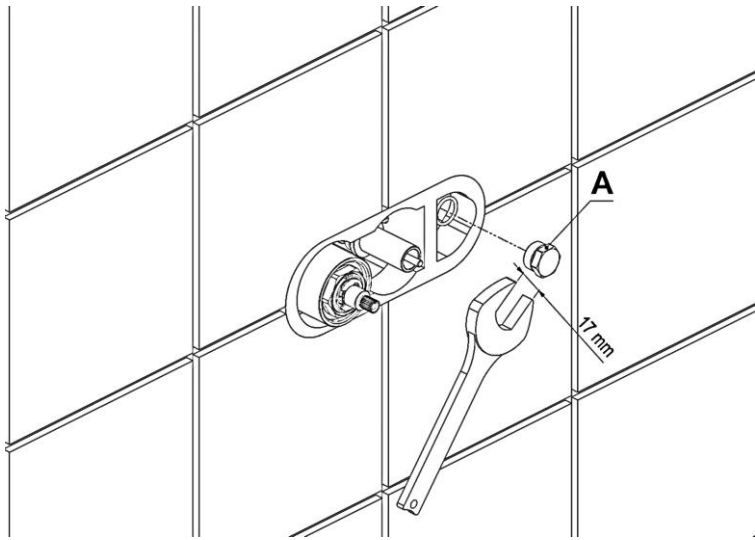
When the coating is over, remove the fixing plates by unscrewing the nuts with a 7 mm wrench and by removing threaded tie rods. Unscrew the pommel/rod B (for single lever mixer) or remove the Allen wrench C (for progressive mixer) and the button rod A. Trim the protection and realize openings to install handles and valves.

A revêtement fini il faut enlever les plaques de fixation en dévissant les écrous avec une clé de 7 mm et les tiges filetées. Dévisser le bouton / la tige B (pour mitigeur monocommande) ou enlever la clé Allen C (pour mitigeur progressif) et la tige de bouton A. Découper la protection et réaliser des ouvertures pour installer les poignées et les clapets.

Wenn der Mantel fertig ist, entfernen Sie die Befestigungsplatten, indem Sie die Muttern mit einem 7-mm-Schraubenschlüssel herausdrehen und die Gewindestifte entfernen.

Lösen Sie der Knauf / Stab B (für Eingebaute-Mischbatterie) oder entfernen Sie der Schraubenschlüssel C (für Progressiv-Mischbatterie) und der Stab von die Taste A. Trimmen Sie den Schutz und realisieren Öffnungen, um Griffe und Ventile zu installieren.





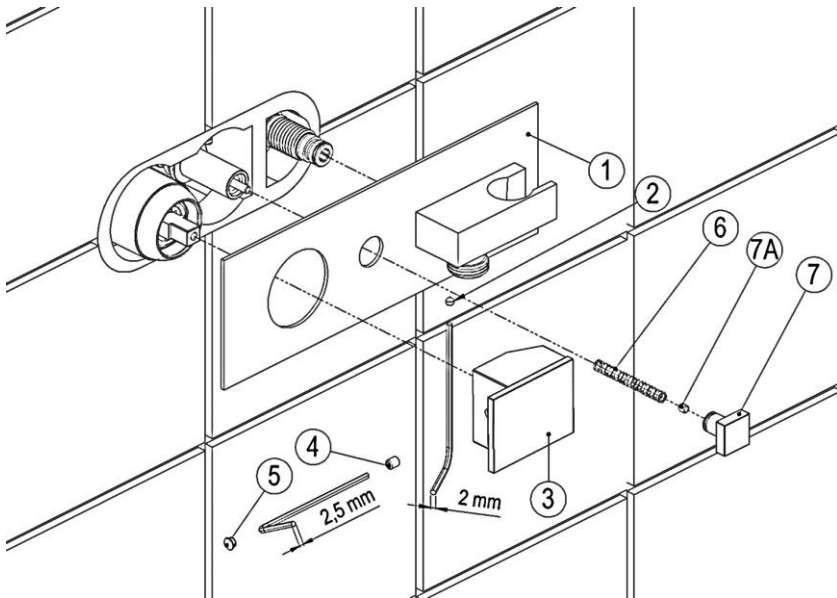
Rimuovere il tappo (A) con chiave da 17 mm.
 Avvitare il raccordo al corpo incasso con chiave a brugola da 6 mm, utilizzando canapa o similari per realizzare la tenuta idraulica.
ATTENZIONE: verificare che il raccordo abbia la tacca di riferimento a filo con il rivestimento finito.

Remove the cover (A) with a 17 mm wrench.
 With a 6 mm Allen key screw the elbow to the built-in tap, use hemp or similar to assure the waterproofing.
WARNING: verify that the connection is at the same level as the finished covering.

Enlever le bouchon (A) à l'aide d'une clé de 17 mm.
 Visser le raccord à la partie à encastrer du robinet avec la clé Allen de 6 mm, utiliser du chanvre ou autre similaire pour assurer l'étanchéité.
ATTENTION: vérifier que le raccord soit parfaitement à niveau avec le revêtement fini.

Die Abdeckung (A) mit einem 17-mm-Schlüssel entfernen.

Schrauben Sie die 1/2" Verbindung an den zum Einbau-tap mit einem 6 mm Inbusschlüssel. Um die Wasserdichte zu realisieren, benutzen Hanf oder ähnliches.
WARNUNG: überprüfen, dass die Verbindung auf dem gleichen Niveau wie das fertige Abdeckung ist.



Nel caso in cui il pulsante (7) non sia allineato (solo per versione 21620-CR), svitare il grano (7A) al suo interno fino a che il pulsante stesso non sia nella posizione corretta.

If the button (7) is not aligned (only for 21620-CR version), unscrew the inside grain (7A) until the button is in the correct position.

Si le bouton (7) n'est pas aligné (uniquement pour la version 21620-CR), dévisser le grain intérieur (7A) jusqu'à ce que le bouton soit en position correcte.

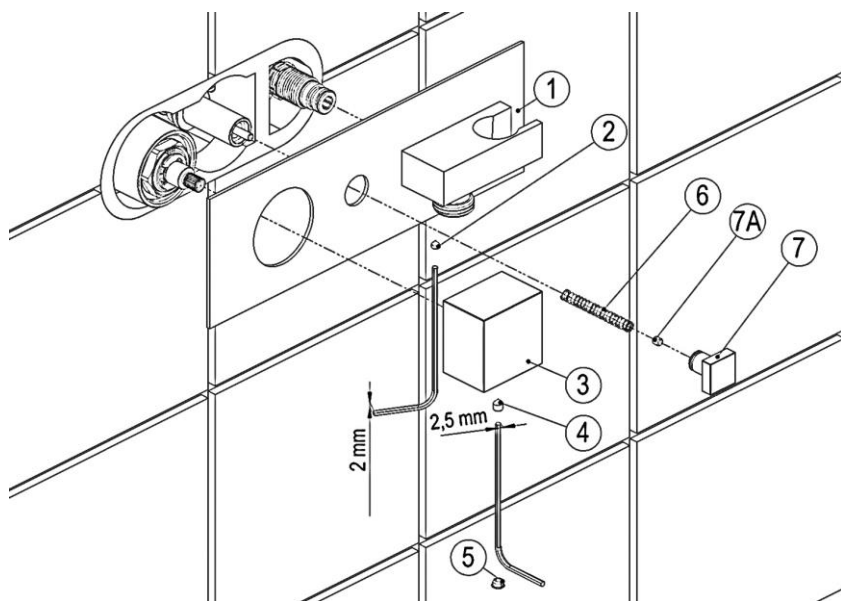
Wenn die Taste (7) nicht verklebt ist (nur für 21620-CR-Version), schrauben Sie der Madenschraube (7A) ab, bis die Taste in der richtigen Position ist.

Inserire la piastra (1) aggiungendo del silicone sul retro in modo da farla aderire alle piastrelle per evitare infiltrazioni di acqua all' interno del muro, prestando attenzione a non pizzicare gli o-ring. Bloccare la piastra serrando il grano (2) con chiave a brugola da 2 mm. Inserire la manopola (3) con la leva rivolta verso sinistra e bloccarla serrando il grano (4) con chiave a brugola da 2,5 mm. Inserire la placchetta (5). Inserire la molla (6) sull'asta deviatore. Avvitare il pulsante (7) sull'asta.

Insert the plate (1) by siliconizing the back of it to make the plate stick and avoid water infiltrations in the wall. Make sure not to pinch the O-rings. Block the plate tightening the nut (2) with a 2 mm Allen wrench. Insert the handle (3) with the lever facing left and block it tightening the nut (4) with a 2.5 mm Allen wrench. Insert the small plate (5). Insert the spring (6) on diverter rod. Screw the button (7) on the rod.

Insérer la plaque (1) en mettant de la silicone sur la face arrière pour la coller et éviter infiltrations d'eau dans la paroi. S'assure de ne pas pincer les joints toriques. Bloquer la plaque en vissant le grain (2) avec une clé Allen de 2 mm. Introduire la poignée (3) avec le levier tourné vers la gauche et la bloquer en vissant le grain (4) à l'aide d'une clé Allen de 2,5mm. Introduire la petite plaquette (5). Insérer le ressort (6) sur la tige de l'inverseur. Visser le bouton (7) sur la tige.

Legen die Platte (1) ein, der Silikon auf der Rückseite hinzufügen, um Eindringen des Wasser zu meiden. Vermeiden Sie ein Abklemmen die O-ring. Dem Platte sichern die durch Anziehen der Madenschraube (2) mit Inbusschlüssel 2 mm. Legen den Knopf (3) mit dem Hebel nach Links gewandt und sichern die durch Anziehen der Madenschraube (4) mit Inbusschlüssel 2,5 mm. Legen Sie die Platte (5). Setzen Sie die Feder (6) auf die Umstellung ein. Schrauben Sie den Knopf (7) auf die Stange.



Nel caso in cui il pulsante (7) non sia allineato, svitare il grano (7A) al suo interno fino a che il pulsante stesso non sia nella posizione corretta.

If the button (7) is not aligned, unscrew the inside grain (7A) until the button is in the correct position.

Si le bouton (7) n'est pas aligné, dévisser le grain intérieur (7A) jusqu'à ce que le bouton soit en position correcte.

Wenn die Taste (7) nicht verklebt ist, schrauben Sie der Madenschraube (7A) ab, bis die Taste in der richtigen Position ist.

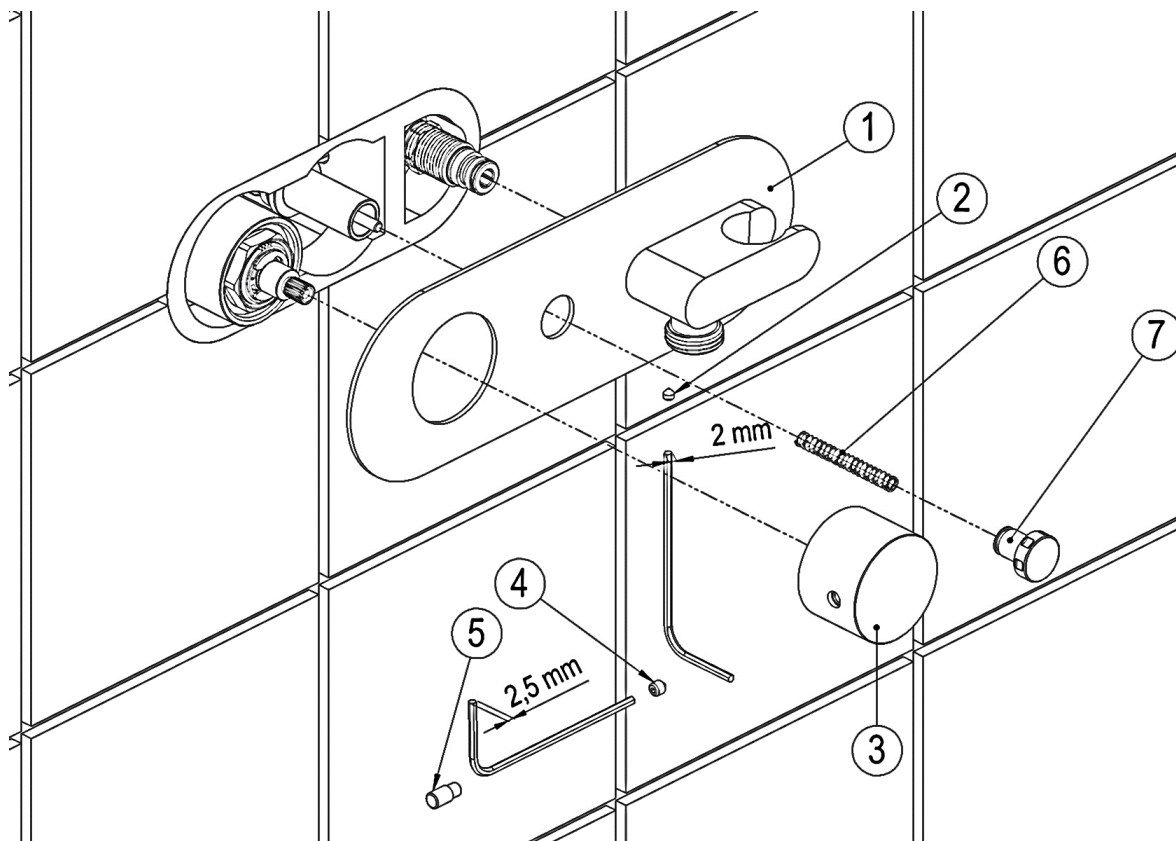
Inserire la piastra (1) aggiungendo del silicone sul retro in modo da farla aderire alle piastrelle per evitare infiltrazioni di acqua all' interno del muro, prestando attenzione a non pizzicare gli o-ring. Bloccare la piastra serrando il grano (2) con chiave a brugola da 2 mm. ATTENZIONE: verificare che l'asta della cartuccia si completamente ruotata in senso antiorario. Inserire la manopola (3) con il foro rivolto verso **SOTTO** e bloccarla serrando il grano (4) con chiave a brugola da 2,5 mm. Inserire la placchetta (5). Inserire la molla (6) sull'asta deviatore. Avvitare il pulsante (7) sull'asta.

Insert the plate (1) by siliconizing the back of it to make the plate stick and avoid water infiltrations in the wall. Make sure not to pinch the O-rings. Block the plate tightening the nut (2) with a 2 mm Allen wrench. ATTENTION: verify that the rod of the cartridge is turned counterclockwise completely. Insert the handle (3) with the hole facing **UNDER** and block it by tightening the nut (4) with a 2.5 mm Allen wrench. Insert the small plate (5). Insert the spring (6) on diverter rod. Screw the button (7) on the rod.

Insérer la plaque (1) en mettant de la silicone sur la face arrière pour la coller et éviter infiltrations d'eau dans la paroi. S'assure de ne pas pincer les joints toriques. Bloquer la plaque en vissant le grain (2) avec une clé Allen de 2 mm. ATTENTION : vérifier que la tige de la cartouche est complètement tournée dans le sens antihoraire. Introduire la poignée (3) avec le trou tourné **EN BAS** et la bloquer en vissant le grain (4) à l'aide d'une clé Allen de 2,5mm. Introduire la petite plaquette (5). Insérer le ressort (6) sur la tige de l'inverseur. Visser le bouton (7) sur la tige.

Legen die Platte (1) ein, der Silikon auf der Rückseite hinzufügen, um Eindringen des Wasser zu meiden. Vermeiden Sie ein Abklemmen die O-ring. Dem Platte sichern die durch Anziehen der Madenschraube (2) mit Inbusschlüssel 2 mm. WARNUNG: überprüfen Sie, dass die Stange von die Kartusche gegen den Uhrzeigersinn ist. Legen den Knopf (3) mit dem Hebel nach **UNTER** gewandt und sichern die durch Anziehen der Madenschraube (4) mit Inbusschlüssel 2,5 mm. Legen Sie die Platte (5). Setzen Sie die Feder (6) auf die Umstellung ein. Schrauben Sie den Knopf (7) auf die Stange.

Art. 21729/A-CR



Inserire la piastra (1) aggiungendo del silicone sul retro in modo da farla aderire alle piastrelle per evitare infiltrazioni di acqua all' interno del muro, prestando attenzione a non pizzicare gli o-ring. Bloccare la piastra serrando il grano (2) con chiave a brugola da 2 mm. **ATTENZIONE:** verificare che l'asta della cartuccia si completamente ruotata in senso antiorario. Inserire la manopola (3) con il foro rivolto verso **SINISTRA** e bloccarla serrando il grano (4) con chiave a brugola da 2,5 mm. Avvitare la leva (5) sulla manopola. Inserire la molla (6) sull'asta deviatore. Avvitare il pulsante (7) sull'asta.

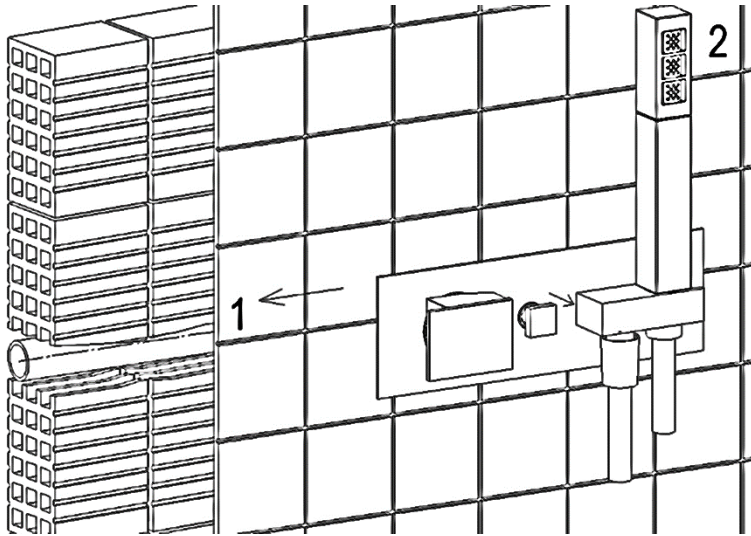
Insert the plate (1) by siliconizing the back of it to make the plate stick and avoid water infiltrations in the wall. Make sure not to pinch the O-rings. Block the plate tightening the nut (2) with a 2 mm Allen wrench. **ATTENTION:** verify that the rod of the cartridge is turned counterclockwise completely. Insert the handle (3) with the lever facing **LEFT** and block it tightening the nut (4) with a 2.5 mm Allen wrench. Insert the small plate (5). Insert the spring (6) on diverter rod. Screw the button (7) on the rod.

Insérer la plaque (1) en mettant de la silicone sur la face arrière pour la coller et éviter infiltrations d'eau dans la paroi. S'assure de ne pas pincer les joints toriques. Bloquer la plaque en vissant le grain (2) avec une clé Allen de 2 mm. **ATTENTION :** vérifier que la tige de la cartouche est complètement tournée dans le sens antihoraire. Introduire la poignée (3) avec le levier tourné vers la **GAUCHE** et la bloquer en vissant le grain (4) à l'aide d'une clé Allen de 2,5mm. Introduire la petite plaquette (5). Insérer le ressort (6) sur la tige de l'inverseur. Visser le bouton (7) sur la tige.

Legen die Platte (1) ein, der Silikon auf der Rückseite hinzufügen, um Eindringen des Wasser zu meiden. Vermeiden Sie ein Abklemmen die O-ring. Dem Platte sichern die durch Anziehen der Madenschraube (2) mit Inbusschlüssel 2 mm. **WARNUNG:** überprüfen Sie, dass die Stange von die Kartusche gegen den Uhrzeigersinn ist. Legen den Knopf (3) mit dem Hebel nach **LINKS** gewandt und sichern die durch Anziehen der Madenschraube (4) mit Inbusschlüssel 2,5 mm. Legen Sie die Platte (5). Setzen Sie die Feder (6) auf die Umstellung ein. Schrauben Sie den Knopf (7) auf die Stange.

USO E MANUTENZIONE: Funzionamento
USE AND MAINTENANCE: Functioning
UTILISATION ET ENTRETIEN : Fonctionnement
VERWENDUNG UND WARTUNG: Lauf

(B)	MANUALE	<1 bar
(A)	AUTOMATICO	>1 bar

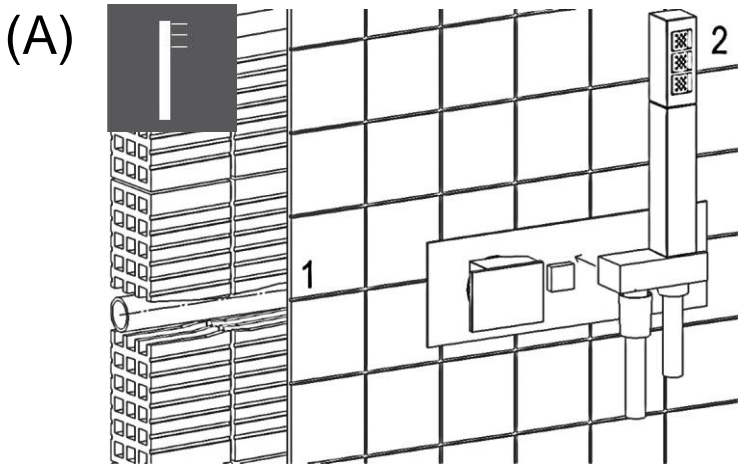


In posizione di riposo (con il deviatore tirato) l'acqua è deviata all'uscita 1 (utenza principale).

In resting position (with pulled diverter), water is diverted to outlet 1 (main outlet).

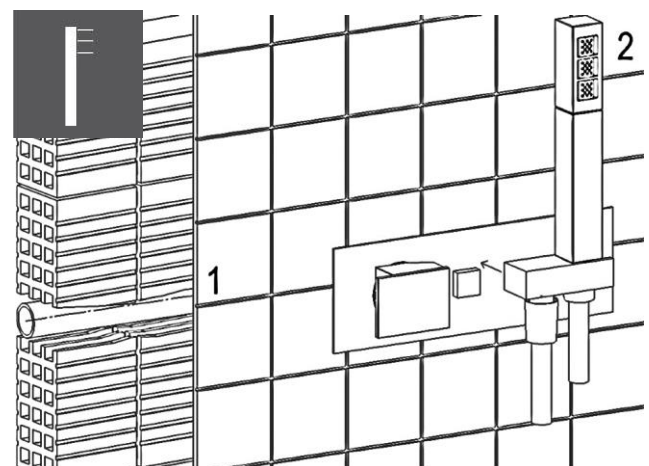
En position de repos (avec déviateur tiré), l'eau est détournée à la sortie 1 (sortie principale).

In Ruhestellung (mit Weiche gezogen) Wasser wird umgeleitet, um 1 (Hauptausgang) anschließen.



(A)

(B)



Premendo il deviatore l'acqua è deviata alla doccia (2). Il pulsante ritorna in posizione di riposo chiudendo l'acqua.

Push the diverter to divert the water to the hand shower outlet. The button returns in its resting position by closing the water flow.

En poussant l'inverseur, l'eau est détournée à la douchette (2). Le bouton retourne en position de repos en fermant le débit d'eau.

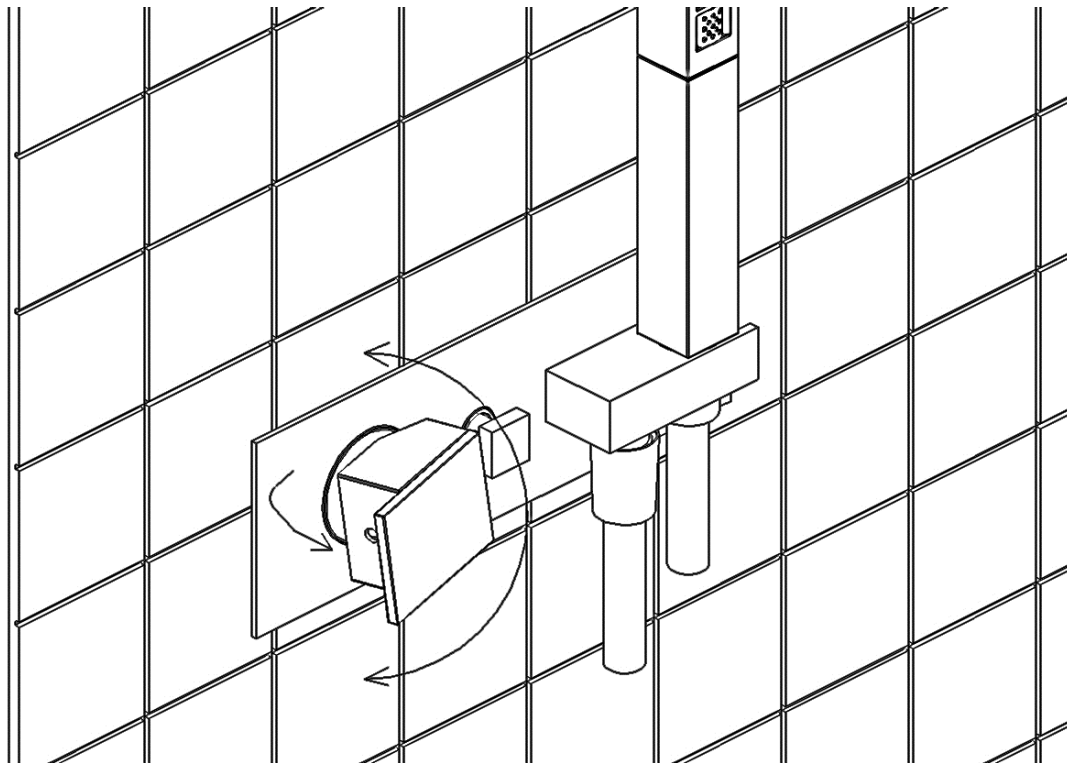
Schieben Sie die Umstellung, um das Wasser zur Dusche abzulenken (2). Die Taste kehrt in die Ruhestellung durch die Wasserströmung zu schließen.

Nel caso in cui il pulsante torna sempre in posizione iniziale, impedendo la deviazione alla doccia (problema dovuto alle pressioni di impianto inferiore a un bar) si deve premere e ruotare il pulsante in senso orario fino a quando rimane bloccato. In questo caso l'acqua uscirà sempre dalla doccia. Per ritornare in posizione iniziale, ruotare il deviatore sempre in senso orario finché non si sblocca.

When water pressure is lower than 1 bar, the button always returns to its initial position. This prevents the deviation to the shower. So, press and turn the button clockwise until it is locked. In this case, the water will always come out of the shower. To return to the initial position, continue to turn the diverter clockwise until it is unlocked.

Lorsque la pression d'eau est inférieure à 1 bar, le bouton revient toujours à sa position initiale. Cela empêche la déviation à la douchette. Alors, il faut appuyer et tourner le bouton dans le sens horaire jusqu'à ce qu'il soit verrouillé. Dans ce cas, l'eau sortira toujours de la douche. Pour revenir à la position initiale, il faut tourner l'inverseur dans le sens horaire jusqu'à ce qu'il soit déverrouillé.

Wenn der Wasserdruck kleiner als 1 bar ist, kehrt die Taste immer in seine Ausgangsposition. Dies verhindert, dass die Abweicheung in die Dusche. Also, drücken und drehen Sie den Knopf im Uhrzeigersinn, bis er einrastet. In diesem Fall kommt das Wasser wird immer von der Dusche. Um wieder in die Ausgangsposition, die Fortsetzung der Umstellung im Uhrzeigersinn drehen, bis sie entriegelt wird.

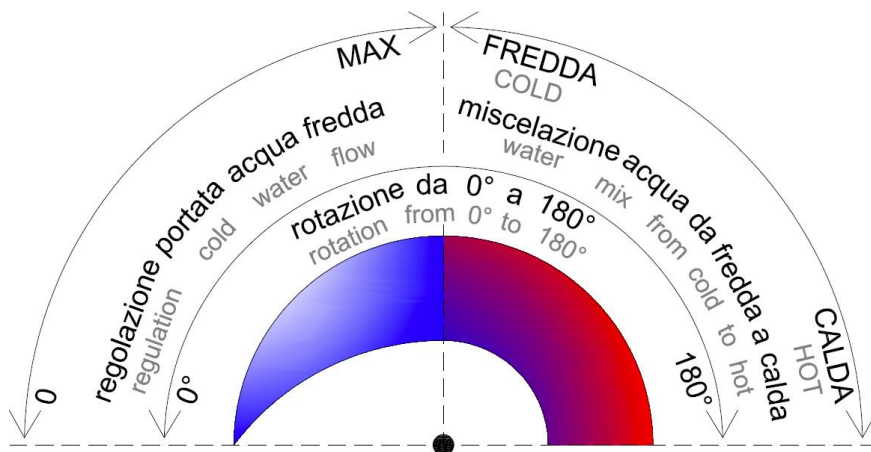
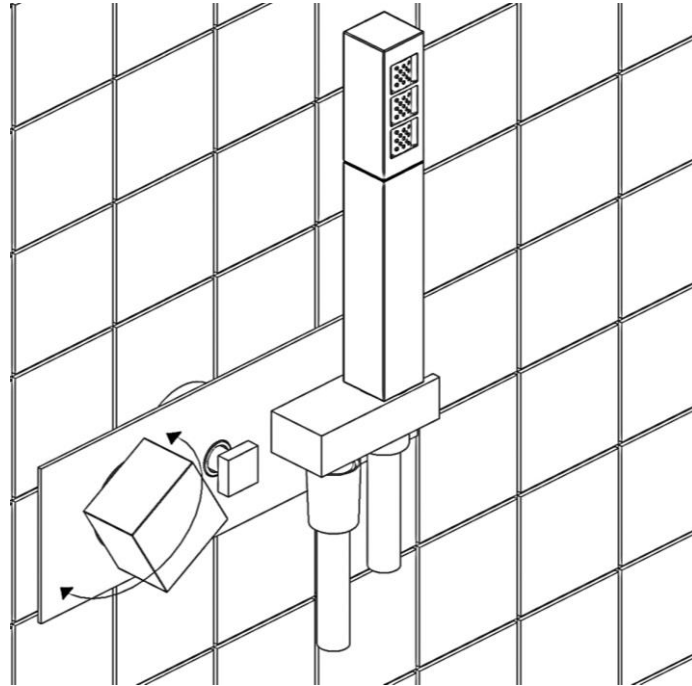


Sollevando la manopola si apre l'acqua e se ne regola la portata.
La manopola regola la temperatura dell'acqua miscelata (senso orario = calda / senso anti orario = fredda).

Turn on the water and regulate the water flow by lifting up the handle.
The handle regulates the temperature of the mixed water (clockwise = hot / counter clockwise = cold).

Ouvrir l'eau et en régulant le débit en élevant la poignée.
La poignée régule la température de l'eau mélangée (dans le sens horaire = chaud / dans le sens antihoraire = froid).

Den Griff zu heben, um das Wasser zu öffnen und die Wassermenge zu regeln.
Der Griff regelt die Temperatur des gemischten Wassers (im Uhrzeigersinn = heiß / gegen den Uhrzeigersinn = kalt).



Funzionamento del rubinetto

Per regolare il flusso d'acqua ruotare in senso orario la manopola:

- Manopola tutta a sinistra → rubinetto chiuso
- Manopola a metà rotazione → temperatura tutta fredda e portata massima
- Manopola tutta a destra → temperatura tutta calda e portata massima

Faucet functioning

Turn the handle clockwise to adjust the water flow:

- Handle fully turned left → faucet closed
- Handle in mid-rotation → only cold water and maximum flow rate
- Handle fully turned right → only hot water and maximum flow rate

Fonctionnement du robinet

Pour régler le débit d'eau il faut tourner la poignée dans le sens horaire:

- Poignée toute à gauche → robinet fermé
- Poignée à mi-rotation → température complètement froide et maximum débit d'eau
- Poignée toute à droite → température complètement chaude et maximum débit d'eau

Funktion des Wasserhahn

Um den Wasserdurchfluss einzustellen, drehen Sie den Knopf den Uhrzeigersinn:

- Drehknopf ganz nach links → Wasserhahn geschlossen
- Drehknopf in der Mitte Drehung → kalte Temperatur und maximale Durchfluss
- Drehknopf ganz nach rechts → Warme Temperatur und maximale Durchfluss

USO E MANUTENZIONE: Smontaggio cartuccia miscelatrice e/o deviatore per pulizia o sostituzione

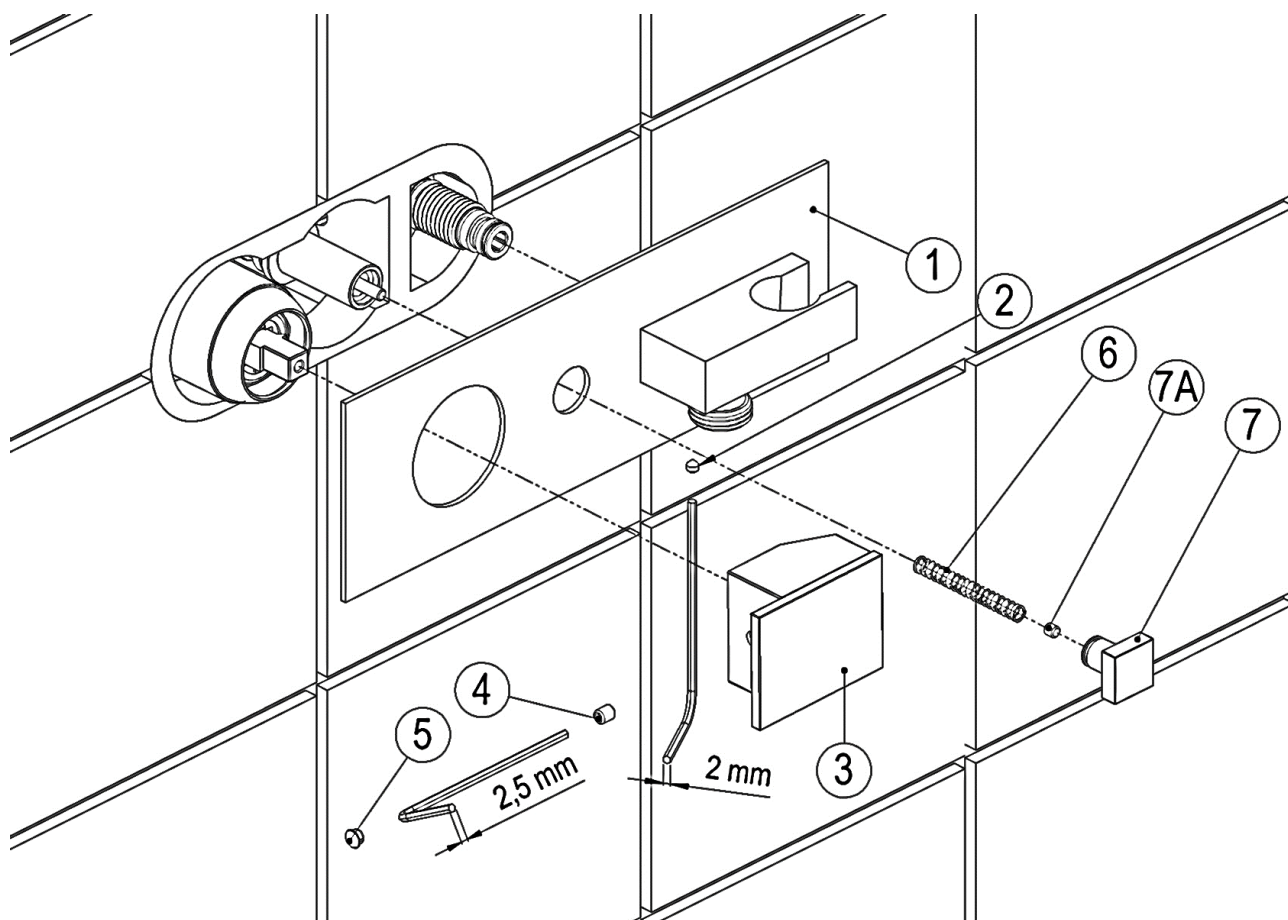
USE AND MAINTENANCE: Removal of the mixer cartridge and/or deviator for cleaning or replacement

UTILISATION ET ENTRETIEN : Démontage de la cartouche de mélange et/ou déviateur pour le nettoyage ou le remplacement

VERWENDUNG UND WARTUNG: Ausbau Mischer-Kartusche und/oder Umsteller zum Reinigen oder Austauschen

Art. 21620-CR

Art. 21629/A-CR



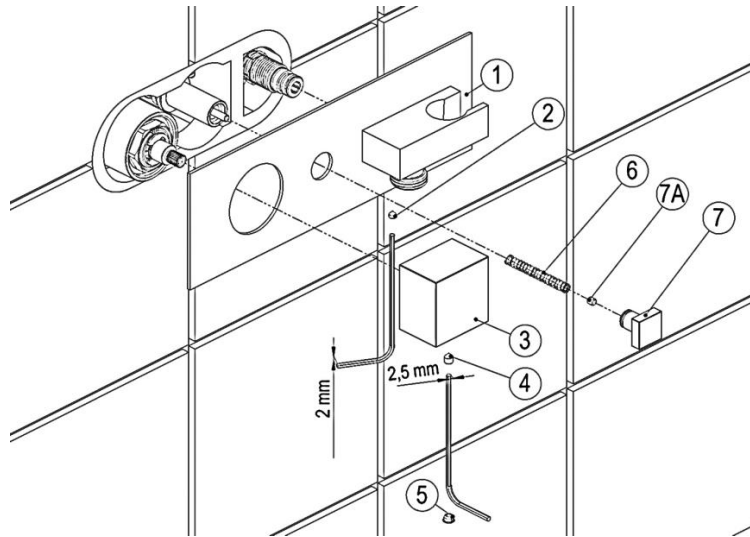
Svitare il pulsante (7). Rimuovere la molla (6). Rimuovere la placchetta (5). Svitare il grano (4) con chiave a brugola da 2,5 mm e sfilare la manopola (3). Svitare il grano (2) con chiave a brugola da 2 mm. Sfilare la piastra (1).

Unscrew the button (7). Remove the spring (6). Remove the small plate (5). Unscrew the nut (4) using a 2.5 mm Allen wrench and take the handle (3) off. Unscrew the nut (2) with a 2 mm Allen wrench. Extract the plate (1).

Dévisser le bouton (7). Enlever le ressort (6). Enlever la petite plaquette (5). Dévisser le grain (4) avec une clé Allen de 2,5 mm et défilier la poignée (3). Dévisser le grain (2) avec une clé Allen de 2 mm. Enlever la plaque (1).

Lösen Sie die Taste (7). Entfernen Sie die Feder (6). Entfernen Sie die Platte (5). Die Schraube (4) mit einem 2,5-mm-Inbusschlüssel lösen und die Knöpfe (3) entfernen. Die Schraube (2) mit einem 2-mm-Inbusschlüssel lösen. Entfernen Sie die Platte (1).

Art. 21720-CR



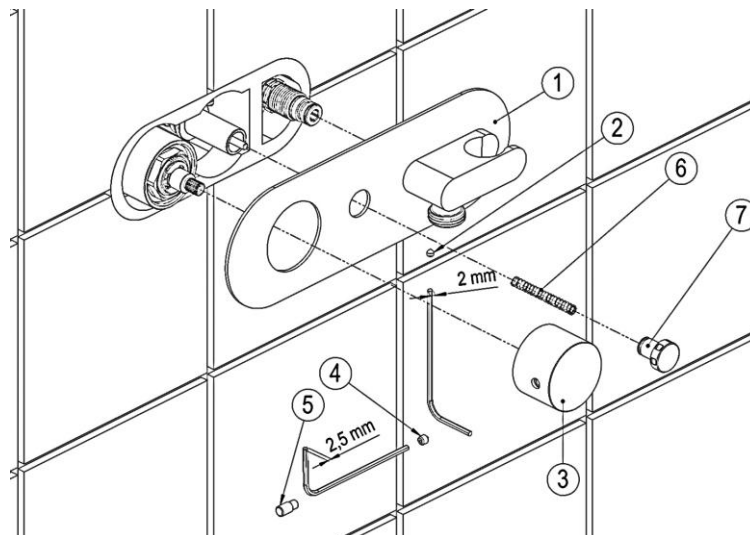
Svitare il pulsante (7). Rimuovere la molla (6). Rimuovere la placchetta (5). Svitare il grano (4) con chiave a brugola da 2,5 mm e sfilare la manopola (3). Svitare il grano (2) con chiave a brugola da 2 mm. Sfilare la piastra (1).

Unscrew the button (7). Remove the spring (6). Remove the small plate (5). Unscrew the nut (4) using a 2.5 mm Allen wrench and take the handle (3) off. Unscrew the nut (2) using a 2 mm Allen wrench. Extract the plate (1).

Dévisser le bouton (7). Enlever le ressort (6). Enlever la petite plaquette (5). Dévisser le grain (4) à l'aide d'une clé Allen de 2,5 mm et défilier la poignée (3). Dévisser le grain (2) avec une clé Allen de 2 mm. Enlever la plaque (1).

Lösen Sie die Taste (7). Entfernen Sie die Feder (6). Entfernen Sie die Platte (5). Die Schraube (4) mit einem 2,5-mm-Inbusschlüssel lösen und die Knöpfe (3) entfernen. Die Schraube (2) mit einem 2-mm-Inbusschlüssel lösen. Entfernen Sie die Platte (1).

Art. 21729/A-CR

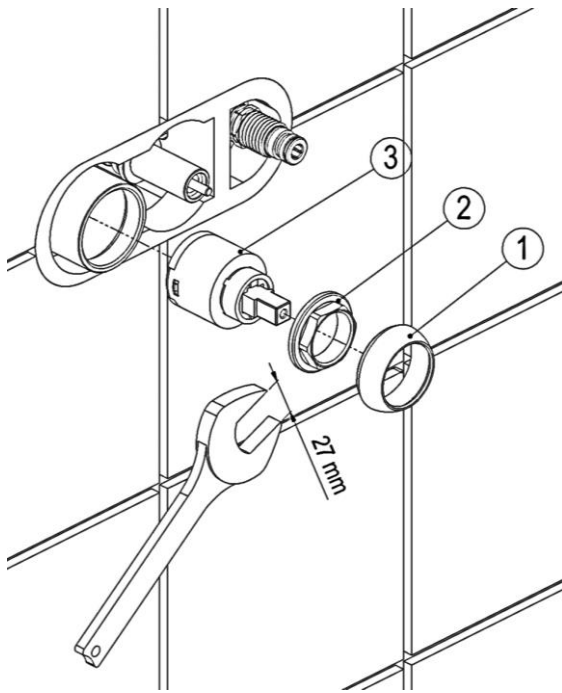


Svitare il pulsante (7). Rimuovere la molla (6). Svitare la leva (5) dalla manopola. Svitare il grano (4) con chiave a brugola da 2,5 mm e sfilare la manopola (3). Svitare il grano (2) con chiave a brugola da 2 mm. Sfilare la piastra (1).

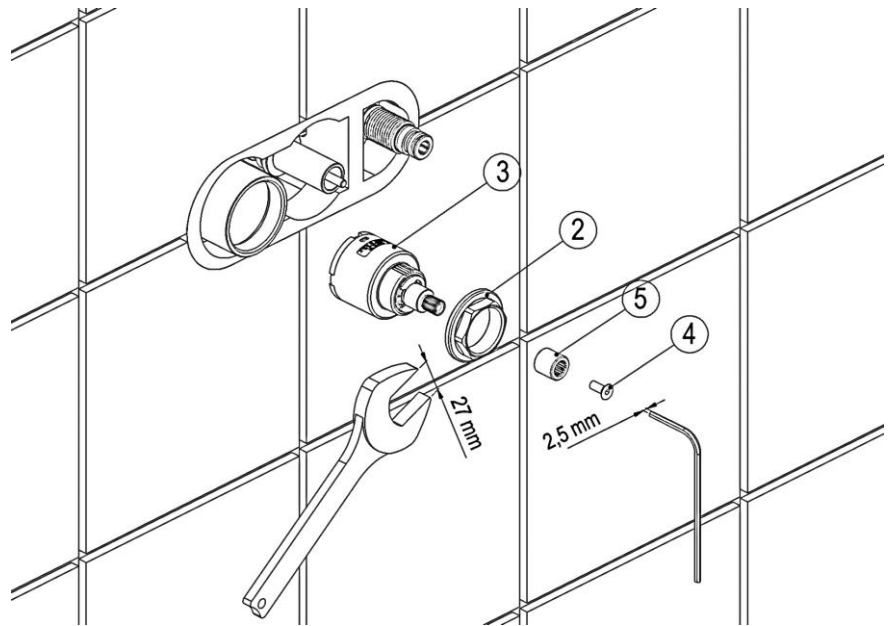
Unscrew the button (7). Remove the spring (6). Remove the small plate (5). Unscrew the nut (4) using a 2.5 mm Allen wrench and take the handle (3) off. Unscrew the nut (2) using a 2 mm Allen wrench. Extract the plate (1).

Dévisser le bouton (7). Enlever le ressort (6). Enlever la petite plaquette (5). Dévisser le grain (4) à l'aide d'une clé Allen de 2,5 mm et défilier la poignée (3). Dévisser le grain (2) avec une clé Allen de 2 mm. Enlever la plaque (1).

Lösen Sie die Taste (7). Entfernen Sie die Feder (6). Entfernen Sie die Platte (5). Die Schraube (4) mit einem 2,5-mm-Inbusschlüssel lösen und die Knöpfe (3) entfernen. Die Schraube (2) mit einem 2-mm-Inbusschlüssel lösen. Entfernen Sie die Platte (1). Die Schrauben (6) mit einem 2-mm-Inbusschlüssel lösen. Entfernen Sie die Platte (1).



Art.21620-CR
Art.21629/A-CR



Art.21720-CR
Art.21729/A-CR

Chiudere gli ingressi dell'acqua fredda e dell'acqua calda.

Svitare la ghiera estetica (1) solo per 21620 e 21629/A). Svitare la ghiera di serraggio (2) con chiave da 27 mm.

Sfilare la cartuccia miscelatrice (3). Pulire o sostituire la cartuccia.

In caso di sostituzione svitare la vite (4) con chiave a brugola da 2,5 mm, sfilare la prolunga (5) e montarla sulla cartuccia nuova (solo per 21720 e 21729/A).

Reinserire la cartuccia (3) nell'apposita sede. Riavvitare la ghiera di serraggio (2) con chiave da 27mm. Riavvitare la ghiera estetica (1 solo per 21720 e 21729/A)

Close the hot and cold water inlets.

Unscrew the aesthetic ring (1) only for 21620 and 21629/A). Unscrew the fixing ring (2) with a 27 mm wrench.

Remove the mixer cartridge (3). Clean or replace the cartridge.

In case of replacement, unscrew the screw (4) with a 2.5 mm Allen wrench, remove the extension (5) and install it on the new cartridge (only for 21720 and 21729/A).

Reinsert the cartridge (3) in the correct place. Screw the fixing ring back on (2) using a 27 mm wrench. Screw the aesthetic ring back on (1 only for 21720 and 21729/A).

Fermer les entrées d'eau chaude et froide.

Dévisser la bague esthétique (1) uniquement pour 21620 et 21629 / A). Dévisser la bague de fixation (2) avec une clé de 27 mm. Enlever la cartouche de mélange (3). Nettoyer ou remplacer la cartouche.

En cas de remplacement, dévisser la vis (4) avec une clé Allen de 2,5 mm, enlever l'extension (5) et l'installer sur la nouvelle cartouche (uniquement pour 21720 et 21729 / A).

Réinsérer la cartouche (3) à sa place. Visser la bague de fixation (2) à l'aide d'une clé de 27 mm. Visser la bague esthétique (1 uniquement pour 21720 et 21729 / A).

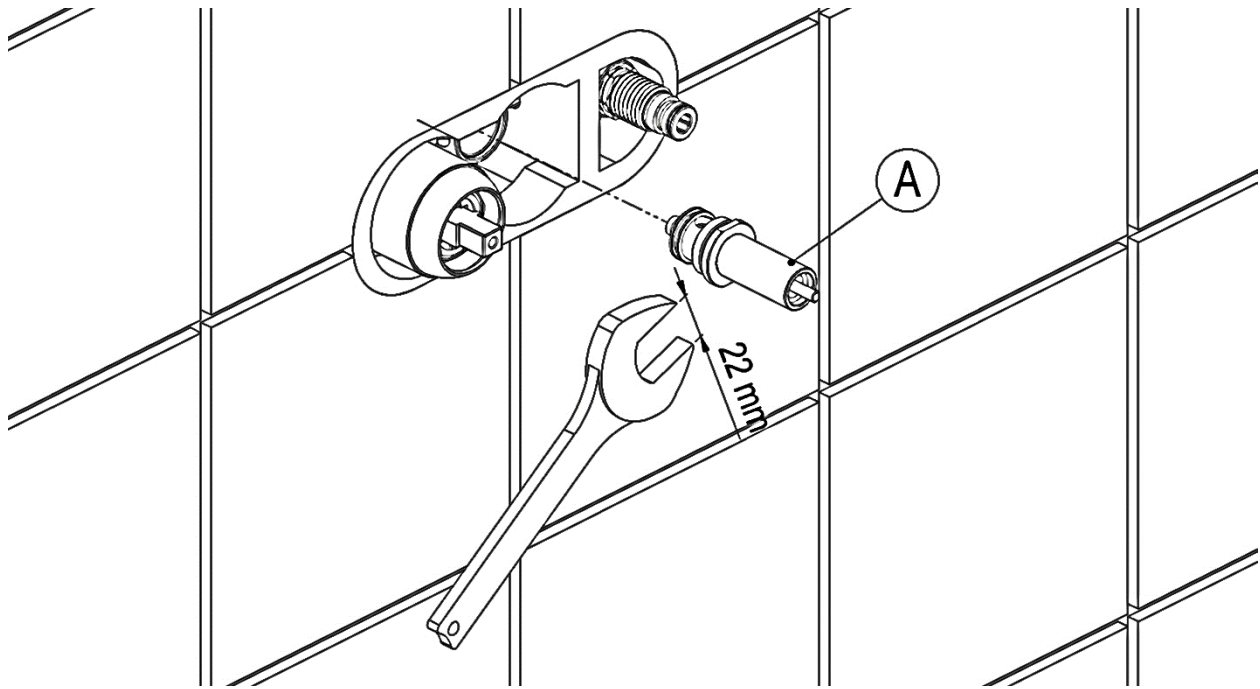
Schließen Sie die heißen und kalten Wassereinflüsse.

Lösen Sie den ästhetischen Ring (1) nur für 21620 und 21629 / A). Lösen Sie den Befestigungsring (2) mit einem 27 mm Schraubenschlüssel.

Entfernen Sie die Mischer-Kartusche (3). Reinigen Sie oder austauschen Sie die Mischer-Kartusche.

Für Auswechslung: abschrauben Sie die Schraube (4) mit einem 2,5 mm Inbusschlüssel, entfernen Sie die Verlängerung (5) und auf die neue Kartusche aufsetzen (nur für 21720 und 21729 / A).

Setzen Sie die Kartusche (3) wieder ein. Schrauben Sie den Befestigungsring wieder auf (2) mit einem 27 mm Schraubenschlüssel. Schrauben Sie den ästhetischen Ring wieder auf (1 nur für 21720 und 21729 / A).

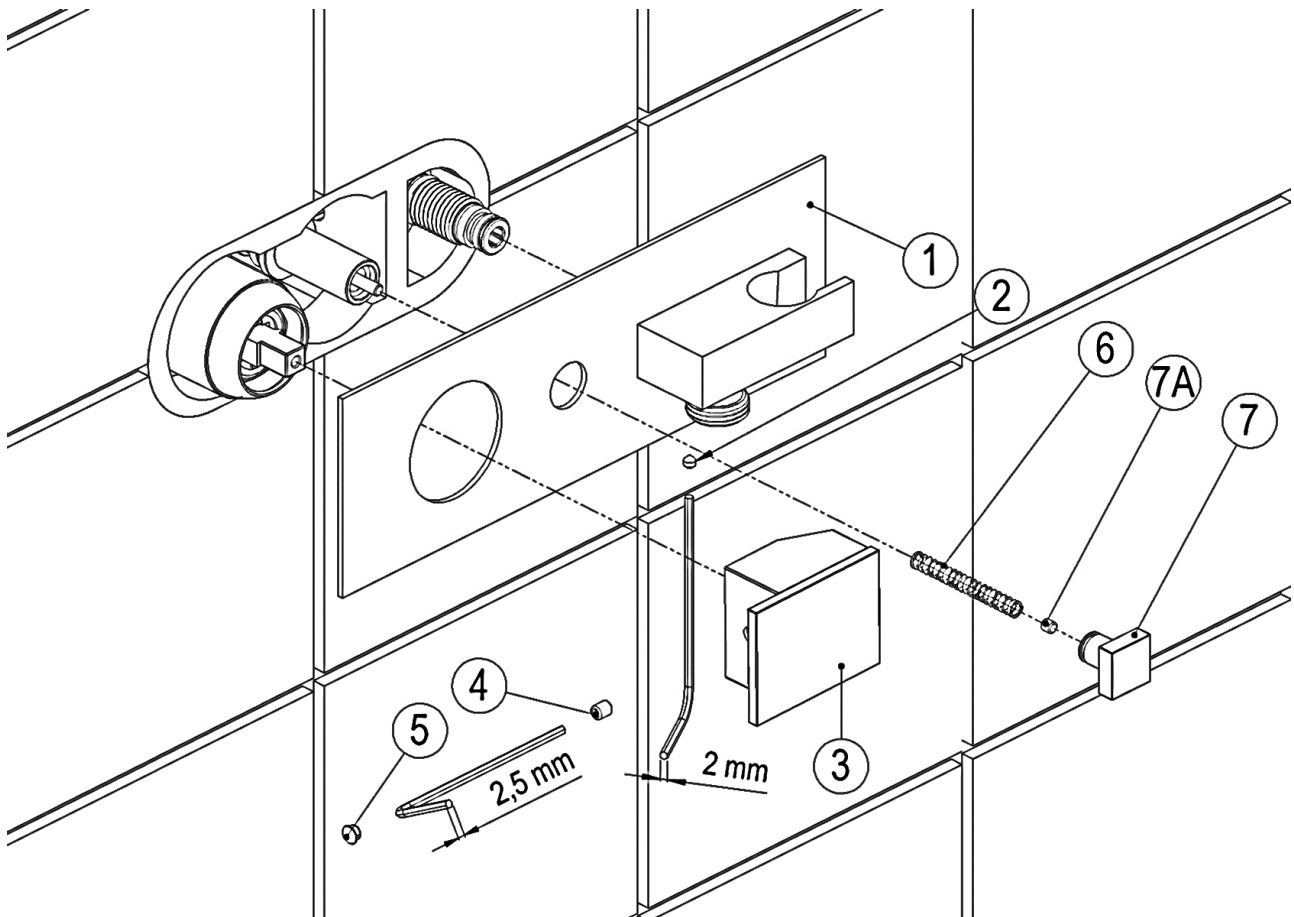


Chiudere la cartuccia miscelatrice.
Svitare il deviatore (A) con chiave inglese da 22 mm.
Sfilare il deviatore. Pulire o sostituire il deviatore. Reinserrire il deviatore nell'apposita sede.
Riavvitare il deviatore con chiave inglese da 22 mm.

Close the mixer cartridge.
Unscrew the diverter (A) using a 22 mm wrench.
Remove the diverter. Clean or replace the diverter. Insert the diverter in the correct place.
Screw the diverter using a 22 mm wrench.

Fermer la cartouche de mélange.
Dévisser le déviateur (A) avec une clé de 22 mm.
Défiler le déviateur. Nettoyer ou remplacer le déviateur. Réinsérer le déviateur dans la correcte position.
Visser le déviateur avec une clé de 27 mm. Visser la bague esthétique.

Schließen Sie die Mischpatrone.
Schrauben Sie die Umstellung (A) mit einem 22 mm Schraubenschlüssel.
Entfernen Sie die Weiche. Reinigen oder ersetzen Sie die Weiche. Legen Sie die Weiche an der richtigen Stelle.
Schrauben Sie die Umstellung mit einem 22 mm Schraubenschlüssel.



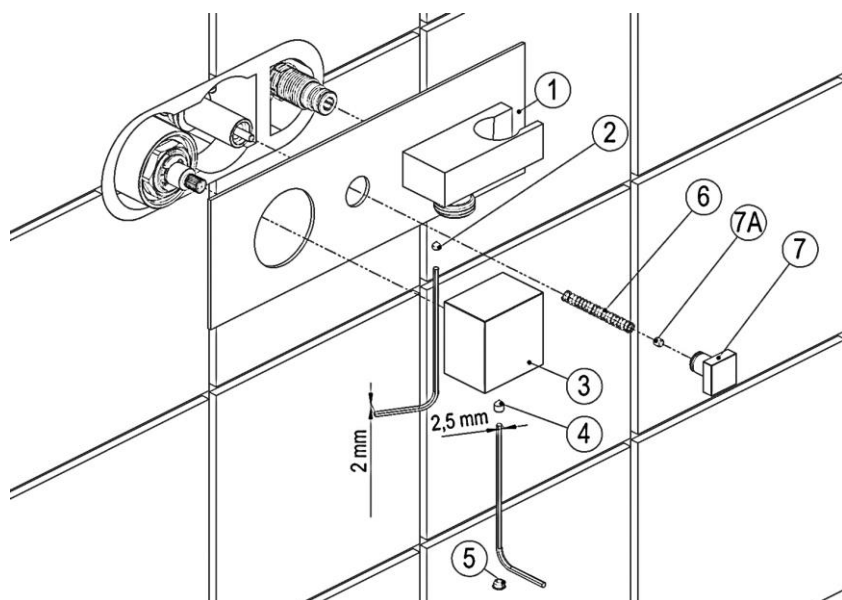
Inserire la piastra (1) aggiungendo del silicone sul retro in modo da farla aderire alle piastrelle per evitare infiltrazioni di acqua all' interno del muro, prestando attenzione a non pizzicare gli o-ring. Bloccare la piastra serrando il grano (2) con chiave a brugola da 2 mm. Inserire la manopola (3) con la leva rivolta verso sinistra e bloccarla serrando il grano (4) con chiave a brugola da 2,5 mm. Inserire la placchetta (5). Inserire la molla (6) sull'asta deviatore. Avvitare il pulsante (7) sull'asta.


Insert the plate (1) by siliconizing the back of it to make the plate stick and avoid water infiltrations in the wall. Make sure not to pinch the O-rings. Block the plate tightening the nut (2) with a 2 mm Allen wrench. Insert the handle (3) with the lever facing left and block it tightening the nut (4) with a 2.5 mm Allen wrench. Insert the small plate (5). Insert the spring (6) on diverter rod. Screw the button (7) on the rod.

Insérer la plaque (1) en mettant de la silicone sur la face arrière pour la coller et éviter infiltrations d'eau dans la paroi. S'assurer de ne pas pincer les joints toriques. Bloquer la plaque en vissant le grain (2) avec une clé Allen de 2 mm. Introduire la poignée (3) avec le levier tourné vers la gauche et la bloquer en vissant le grain (4) à l'aide d'une clé Allen de 2,5mm. Introduire la petite plaquette (5). Insérer le ressort (6) sur la tige de l'inverseur. Visser le bouton (7) sur la tige.

Legen die Platte (1) ein, der Silikon auf der Rückseite hinzufügen, um Eindringen des Wasser zu meiden. Vermeiden Sie ein Abklemmen die O-ring. Dem Platte sichern die durch Anziehen der Madenschraube (2) mit Inbusschlüssel 2 mm. Legen den Knopf (3) mit dem Hebel nach Links gewandt und sichern die durch Anziehen der Madenschraube (4) mit Inbusschlüssel 2,5 mm. Legen Sie die Platte (5). Setzen Sie die Feder (6) auf die Umstellung ein. Schrauben Sie den Knopf (7) auf die Stange.

Art. 21720-CR



 Nel caso in cui il pulsante (7) non sia allineato, svitare il grano (7A) al suo interno fino a che il pulsante stesso non sia nella posizione corretta.

If the button (7) is not aligned, unscrew the inside grain (7A) until the button is in the correct position.

Si le bouton (7) n'est pas aligné, dévisser le grain intérieur (7A) jusqu'à ce que le bouton soit en position correcte.

Wenn die Taste (7) nicht verklebt ist, schrauben Sie der Madenschraube (7A) ab, bis die Taste in der richtigen Position ist.

Inserire la piastra (1) aggiungendo del silicone sul retro in modo da farla aderire alle piastrelle per evitare infiltrazioni di acqua all' interno del muro, prestando attenzione a non pizzicare gli o-ring. Bloccare la piastra serrando il grano (2) con chiave a brugola da 2 mm. ATTENZIONE: verificare che l'asta della cartuccia si completamente ruotata in senso antiorario. Inserire la manopola (3) con il foro rivolto verso **SOTTO** e bloccarla serrando il grano (4) con chiave a brugola da 2,5 mm. Inserire la placchetta (5). Inserire la molla (6) sull'asta deviatore. Avvitare il pulsante (7) sull'asta.

Insert the plate (1) by siliconizing the back of it to make the plate stick and avoid water infiltrations in the wall. Make sure not to pinch the O-rings. Block the plate tightening the nut (2) with a 2 mm Allen wrench. ATTENTION: verify that the rod of the cartridge is turned counterclockwise completely.

Insert the handle (3) with the hole facing **UNDER** and block it tightening the nut (4) with a 2.5 mm Allen wrench. Insert the small plate (5). Insert the spring (6) on diverter rod. Screw the button (7) on the rod.

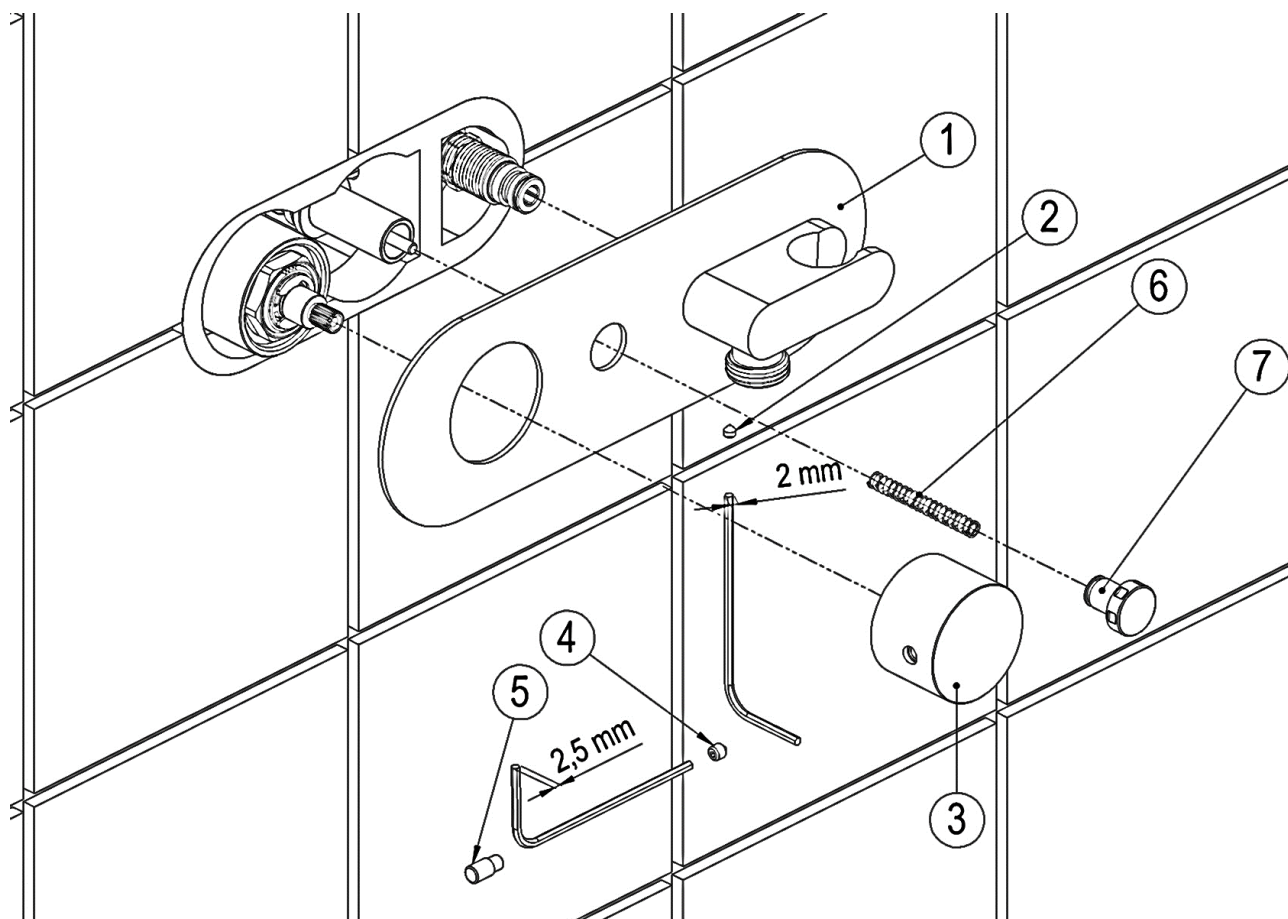
Insérer la plaque (1) en mettant de la silicone sur la face arrière pour la coller et éviter infiltrations d'eau dans la paroi. S'assure de ne pas pincer les joints toriques. Bloquer la plaque en vissant le grain (2) à l'aide d'une clé Allen de 2 mm. ATTENTION : vérifier que la tige de la cartouche est complètement tournée dans le sens antihoraire. Introduire la poignée (3) avec le trou tourné vers la **EN BAS** et la bloquer en vissant le grain (4) à l'aide d'une clé Allen de 2,5mm. Introduire la petite plaquette (5). Insérer le ressort (6) sur la tige de l'inverseur. Visser le bouton (7) sur la tige.

Legen die Platte (1) ein, der Silikon auf der Rückseite hinzufügen, um Eindringen des Wasser zu meiden. Vermeiden Sie ein Abklemmen die O-ring. Dem Platte sichern die durch Anziehen der Madenschraube (2) mit Inbusschlüssel 2 mm.

WARNUNG: überprüfen Sie, dass die Stange von die Kartusche gegen den Uhrzeigersinn ist.

Legen den Knopf (3) mit dem Hebel nach **UNTER** gewandt und sichern die durch Anziehen der Madenschraube (4) mit Inbusschlüssel 2,5 mm. Legen Sie die Platte (5). Setzen Sie die Feder (6) auf die Umstellung ein. Schrauben Sie den Knopf (7) auf die Stange.

Art. 21729/A-CR



Inserire la piastra (1) aggiungendo del silicone sul retro in modo da farla aderire alle piastrelle per evitare infiltrazioni di acqua all' interno del muro, prestando attenzione a non pizzicare gli o-ring. Bloccare la piastra serrando il grano (2) con chiave a brugola da 2 mm. **ATTENZIONE:** verificare che l'asta della cartuccia si completamente ruotata in senso antiorario. Inserire la manopola (3) con il foro rivolto verso **SINISTRA** e bloccarla serrando il grano (4) con chiave a brugola da 2,5 mm. Avvitare la leva (5) sulla manopola. Inserire la molla (6) sull'asta deviatore. Avvitare il pulsante (7) sull'asta.

Insert the plate (1) by siliconizing the back of it to make the plate stick and avoid water infiltrations in the wall. Make sure not to pinch the O-rings. Block the plate tightening the nut (2) with a 2 mm Allen wrench. **ATTENTION:** verify that the rod of the cartridge is turned counterclockwise completely.

Insert the handle (3) with the lever facing **LEFT** and block it tightening the nut (4) with a 2.5 mm Allen wrench. Insert the small plate (5). Insert the spring (6) on diverter rod. Screw the button (7) on the rod.

Insérer la plaque (1) en mettant de la silicone sur la face arrière pour la coller et éviter infiltrations d'eau dans la paroi. S'assure de ne pas pincer les joints toriques. Bloquer la plaque en vissant le grain (2) avec une clé Allen de 2 mm.

ATTENTION : vérifier que la tige de la cartouche est complètement tournée dans le sens antihoraire.

Introduire la poignée (3) avec le levier tourné vers la **GAUCHE** et la bloquer en vissant le grain (4) à l'aide d'une clé Allen de 2,5mm. Introduire la petite plaquette (5). Insérer le ressort (6) sur la tige de l'inverseur. Visser le bouton (7) sur la tige.

Legen die Platte (1) ein, der Silikon auf der Rückseite hinzufügen, um Eindringen des Wasser zu meiden. Vermeiden Sie ein Abklemmen die O-ring. Dem Platte sichern die durch Anziehen der Madenschraube (2) mit Inbusschlüssel 2 mm.

WARNUNG: überprüfen Sie, dass die Stange von die Kartusche gegen den Uhrzeigersinn ist.

Legen den Knopf (3) mit dem Hebel nach **LINKS** gewandt und sichern die durch Anziehen der Madenschraube (4) mit Inbusschlüssel 2,5 mm. Legen Sie die Platte (5). Setzen Sie die Feder (6) auf die Umstellung ein. Schrauben Sie den Knopf (7) auf die Stange.

Per una politica di continuo miglioramento, CALFLEX S.r.l. si riserva la possibilità di applicare modifiche tecniche sui suoi articoli senza nessun preavviso.

For a continuous improvement policy, CALFLEX S.r.l. reserves the right to modify the technical features of its articles at any time without notice.

Pour une politique d'amélioration continue, CALFLEX S.r.l. se réserve le droit d'effectuer des modifications techniques de ses articles sans préavis.

Um einen kontinuierlichen Verbesserungsprozess zu verbürgen, CALFLEX S.r.l. behält sich das Recht vor, die geltende technische Zeichnungen zu ändern, ohne vorherige Ankündigung zu geben.

CALFLEX[®] SRL
— designed & made in Italy

Z.I. 5/bis – 28891 Nonio – VB – Italia
Tel. +39 0323 889328 – Fax +39 0323 889338
www.calflex.it – info@calflex.it
R.I. VB – C.F. – P.IVA 010099690032 IsoStato IT
Cap. Soc. €100.000,00 i.v. R.E.A. n.148489

IST0195 Rev.00 del
19-05-2017