

Умывальник - CL.1

Вентиль боковой запертие вправо холодный - хром

Артикулный номер: 20 006 705-00

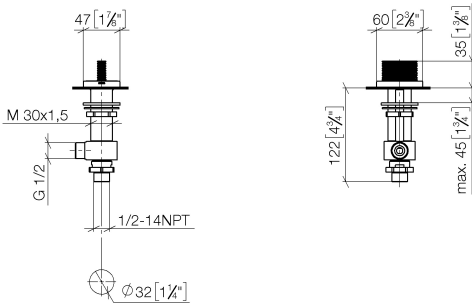
- со структурой CASCADE
- диаметр сверлёного отверстия 32 мм
- розетка 60 x 47 мм
- Группа смесителей согл. DIN 4109: 1
- (ADA)



хром

размерный чертеж

mm [inches]



Все величины в мм / дюймах = мм x 0,0394