

## ITALIANO

**ATTENZIONE:** PRIMA DEL MONTAGGIO E' NECESSARIO ASSICURARSI CHE IL PIATTO DOCCIA SIA INTATTO E PRIVO DI DANNI RICONDUCEBILI AL TRASPORTO. PROTEGGERE SEMPRE LE SUPERFICI DEL PIATTO DURANTE LE OPERAZIONI DI INSTALLAZIONE DEL PRODOTTO STESSO, AL FINE DI EVITARE POSSIBILI DANNI ACCIDENTALI (CADUTA ATTREZZI ECC..) E NELL'EVENTUALE FASE DI PIASTRELLATURA E/O MONTAGGIO ACCESSORI DA BAGNO (CHIUSURA DOCCIA, RUBINETTERIA ECC..) UTILIZZANDO CARTONE O POLISTIROLI PRESENTI NELL'IMBALLLO.

Prestare la massima ATTENZIONE, quando la superficie del prodotto è bagnata, in quanto in tal caso si verifica un aumento del potenziale di scivolamento. Ciò in particolare quando si utilizzano sapone, shampoo, detersivi per la pulizia del prodotto ecc..

### Istruzioni di manutenzione e pulizia

Utilizzare, per la pulizia, panni morbidi e detersivi liquidi neutri non abrasivi. Non usare panni con fibre sintetiche, spugne abrasive, tamponi con fili metallici, detersivi solidi e liquidi contenenti abrasivi, alcool, acidi di uso domestico, acetone o altri solventi perché intaccano la superficie.

### Garanzia Convenzionale

Tutti i prodotti sono garantiti al consumatore secondo le disposizioni di legge del Paese in cui il prodotto viene commercializzato.

Non vengono coperti i difetti di conformità dovuti ad uso improprio, negligenza o trascuratezza nell'uso (mancata osservanza delle istruzioni di funzionamento/manutenzione), nell'installazione e manutenzione effettuata da personale non specializzato, a danni derivanti da trasporto ovvero da circostanze comunque non imputabili a difetti di conformità del prodotto.

L'etichetta con il numero di matricola si trova sull'imballo (Ord. cliente: XXXXXXXXXXXXXXXXXXXX / Ord. prod: XXXXXX) Numero di matricola da usare ad ogni richiesta d'intervento.

## ENGLISH

**ATTENTION:** BEFORE THE INSTALLATION MUST BE VERIFIED THAT THE SHOWER TRAY IS INTACT AND FREE OF DAMAGE CAUSED BY SHIPPING. ALWAYS PROTECT THE SURFACE OF THE SHOWER TRAY DURING THE INSTALLATION OF THE PRODUCT IN ORDER TO AVOID ANY INCIDENTAL DAMAGE (FALL OF WORKING TOOLS ETC.) AND DURING THE PHASE OF TILING AND / OR ASSEMBLY OF THE BATHROOM ACCESSORIES (SHOWER CABIN, TAPS ETC ..) USING CARDBOARD OR THOSE PIECES OF POLYSTYRENE INTO THE PACKAGE.

Pay maximum attention when the surrounding floor is wet, as there will be a potentially high risk of slipping. this, mainly, when using soaps, shampoos, clearing detergents, etc..

### Cleaning and maintenance

Use soft cloths and neutral liquid detergents that are not abrasive to clean the bath. Do not use synthetic fibre cloths, scouring pads, metal pads, abrasive detergents - liquid or solid - alcohol, acids for domestic use, acetone or other solvents, which damage surfaces.

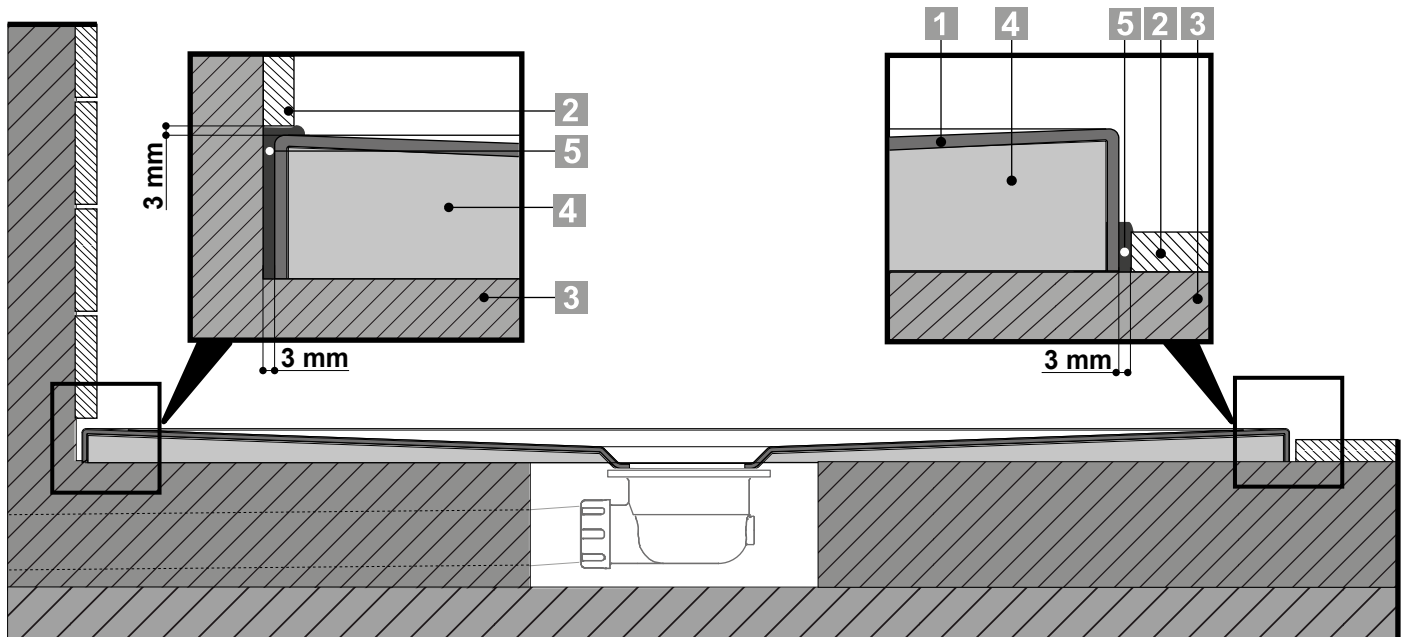
### Conventional Warranty

Provides consumers with a guarantee for all its products in accordance with the legal provisions of the country in which the product is sold.

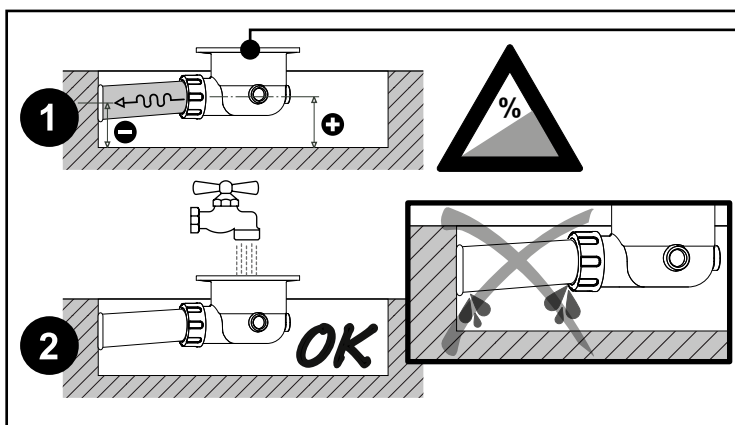
Non-conformities due to misuse or negligence (failure to comply with the operating/maintenance instructions), installation or maintenance carried out by unskilled personnel, damage caused by transportation or by circumstances in any case not attributable to non-conformity of the product are not covered.

The serial number/identification label is located within the pack (Ord. cliente: XXXXXXXXXXXXXXXXXXXX / Ord. prod: XXXXXX) Serial number to state in each intervention request.

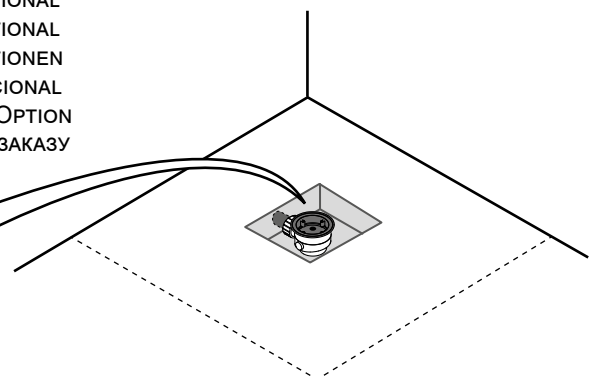
## INSTALLAZIONE PIATTO SU MASSETTO E SOTTO PIASTRELLA • SHOWER TRAY INSTALLATION ON SCREED AND UNDER TILES DUSCHWANNENINSTALLATION AUF ESTRICH UND UNTER FLIESEN • INSTALACIÓN DE PLATO DE DUCHA SOBRE EL PISO SIN TERMINAR Y DEBAJO DE AZULEJO INSTALLATION DU RECEVEUR AU-DESSUS DE LA CHAPE ET SOUS LA TUILE • Установка душевой поддон на стяжка и под плитку

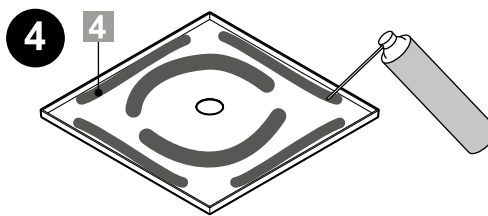
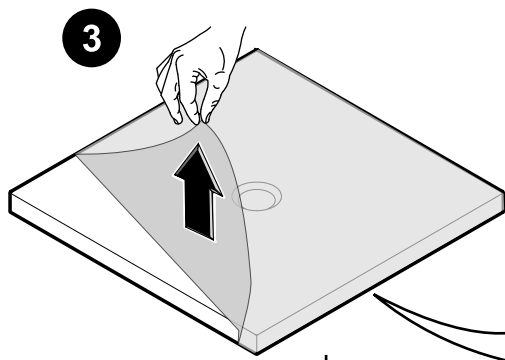


- 1 piatto • shower tray • duschwanne • plato de ducha • receveur • поддон
- 2 piastrelle / pavimento finito • tiles / finished floor • fliesen / Fertigboden • azulejos / piso terminado • carrelage / sol fini • плитка / облицованный пол
- 3 massetto • floor screed • Estrich • piso sin terminar • fondation • стяжка
- 4 schiuma riempitiva • filling foam • Schaumstoff-Füllung • espuma de llenado • mousse de remplissage • vulschuim
- 5 silicone • silicone • silikon • silicon • silicone • силикон



OPTIONAL  
OPTIONAL  
OPTIONEN  
OPCIONAL  
EN OPTION  
ПО ЗАКАЗУ





**Attenzione:** Utilizzare sufficiente schiuma riempitiva adatta per la posa di piatti in materiale plastico. Il produttore declina ogni responsabilità per danni o malfunzionamenti derivanti dall'utilizzo di prodotti non idonei.

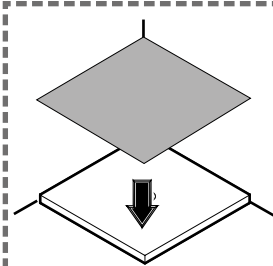
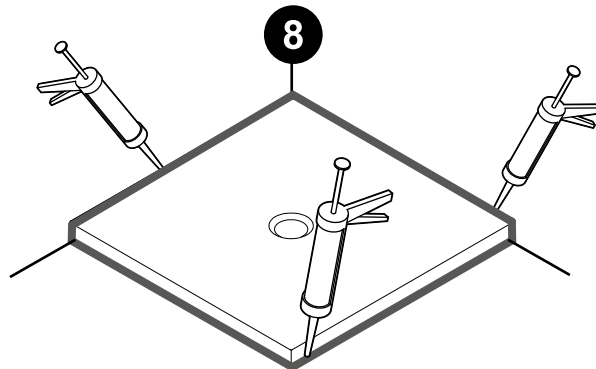
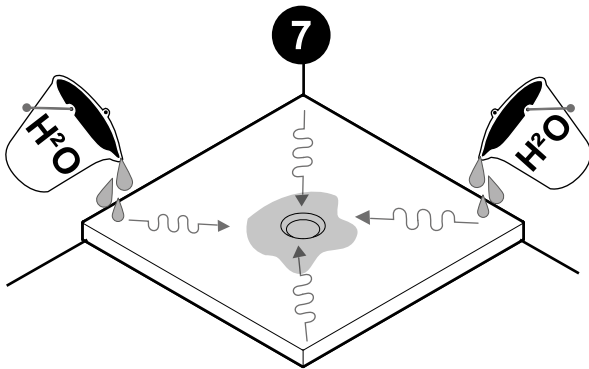
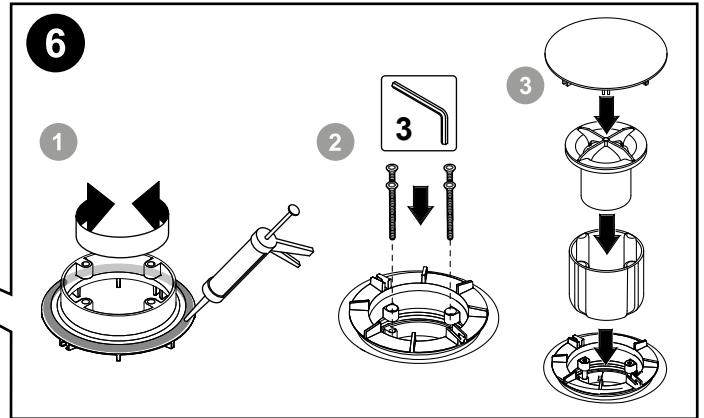
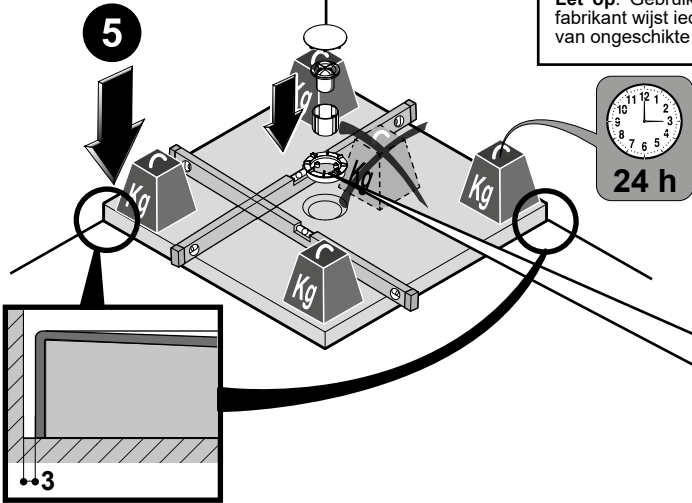
**Attention:** Use sufficient "filling foam" suitable for laying plastic plates. The manufacturer declines any liability for damage or malfunctioning due to the use of unsuitable products.

**Achtung:** Ausr eichend geeignete "Schaumstoff-Füllung" für die Verlegung von Kunststoffplatten verwenden. Der Hersteller übernimmt keine Verantwortung für Schäden oder Funktionsstörungen, die auf den Gebrauch von nicht geeigneten Produkten zurückzuführen sind.

**Atención:** Utilizar una cantidad suficiente de "espuma de llenado" adecuada para la colocación de platos en material plástico. El fabricante no se hace responsable de daños o problemas de funcionamiento derivados del uso de productos inadecuados.

**Attention:** Utiliser de la « mousse de remplissage » suffisante, indiquée pour la pose des plateaux en matière plastique. Le fabricant décline toute responsabilité pour les dommages ou dysfonctionnements dérivant de l'utilisation de produits non appropriés.

**Let op:** Gebruik voldoende "vulschuim" geschikt voor het plaatsen van platen in plastic materiaal. De fabrikant wijst iedere verantwoordelijkheid af voor schade of werkingsstoringen voortvloeiend uit het gebruik van ongeschikte producten.



**ATTENZIONE:** Proteggere sempre le superfici del piatto durante le operazioni di installazione del prodotto stesso e nell'eventuale fase di piastrellatura e/o montaggio accessori da bagno (chiusura doccia, rubinetteria ecc..) utilizzando cartone o polistiroli presenti nell'imballo.

**ATTENTION:** Always protect the surface of the shower tray during the installation of the product and / or assembly of the bathroom accessories ( shower cabin, taps etc ..) using cardboard or those pieces of polystyrene into the package.

**Achtung:** Die Oberfläche immer Schützen während der Installation des Produkts, zu vermeiden und so auch während der Verfliesung oder Montage der Armaturen-Duschen. Verwendung Sie die Karton oder Polystyrol Als Aufлагeschutz.

**Atención:** Siempre proteger la superficie del plato de ducha durante la instalación del producto y durante la fase de embaldosado y / o montaje de los accesorios de baño (cabina ducha, grifería etc ..) usando cartón, o piezas de poliestireno que están en el paquete

**Attention:** Toujours protéger la surface du receveur de douche pendant l'installation du produit et dans la phase de carrelage et / ou montage des accessoires salle de bains (cabine de douche, robinetterie etc ..) en utilisant carton, ou pièces de polystyrène qui se trouvent dans le paquet.

**Внимание:** Всегда защищайте поверхность поддона во время его установки, а также при облицовке плиткой и / или установке аксессуаров ванной (душевая кабина, краны и т.д.), используя картон или полистирол, присутствующие в упаковке.

