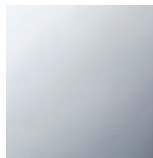


Биде - Lissé

Смеситель для биде однорычажный со сливным гарнитуром - хром

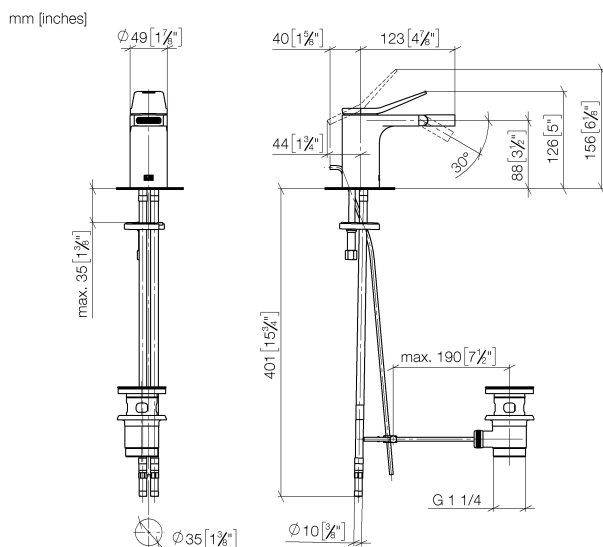
Артикульный номер: 33 600 845-00

- вылет 123 мм
- шаровой шарнир (угол поворота 30°)
- прямоугольная обогащенная воздухом струя
- высота смесителя 127 мм
- высота до аэратора 83 мм
- диаметр сверлёного отверстия 35 мм
- 2х напорный шланг М 8 х 1 винченный, испытанный на герметичность
- расход макс. 6 л/мин
- Группа смесителей согл. DIN 4109: 1
- (ADA)



хром

размерный чертеж



Все величины в мм / дюймах = мм x 0,0394

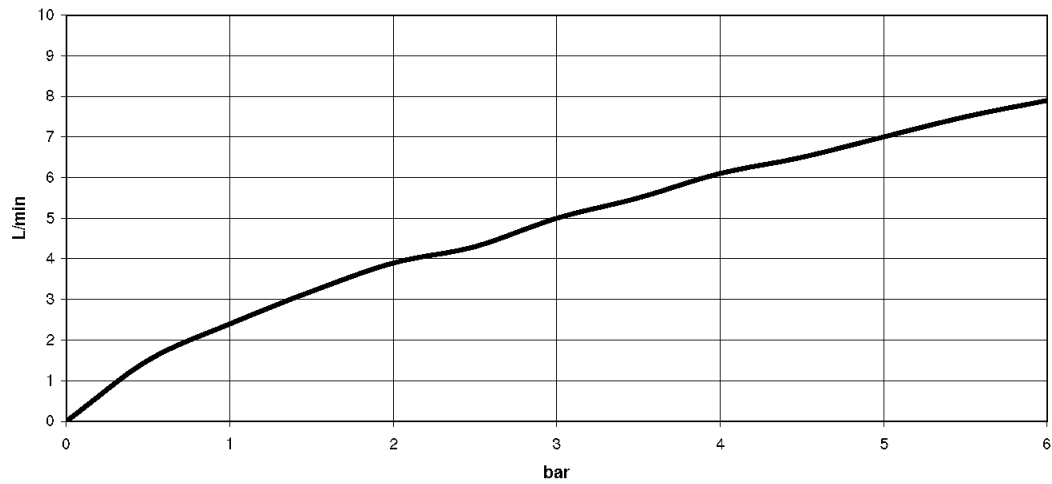


Биде - Lissé

Смеситель для биде однорычажный со сливным гарнитуром - хром

Артикульный номер: 33 600 845-00

график расхода





Биде - Lissé

Смеситель для биде однорычажный со сливным гарнитуром - хром

Артикульный номер: 33 600 845-00

Другие варианты поверхностей



платина матовая

33 600 845-06

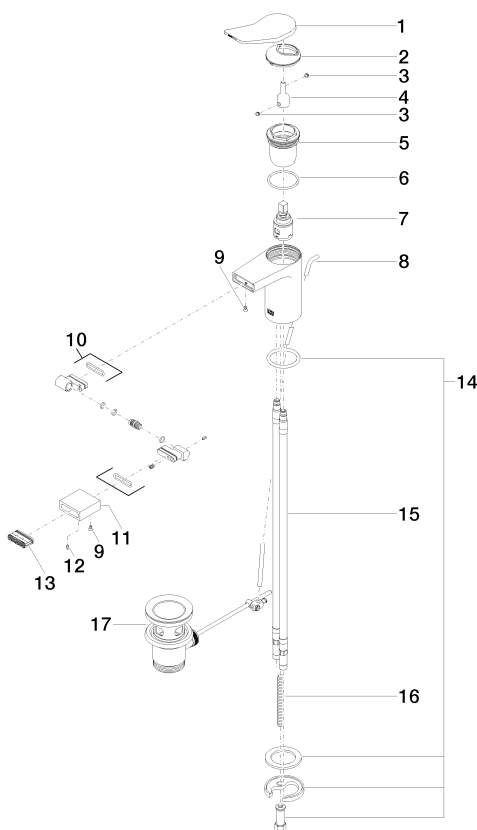
Другие поверхности по запросу (x-tra Service)

Биде - Lissé

Смеситель для биде однорычажный со сливным гарнитуром - хром

Артикульный номер: 33 600 845-00

Спецификация запасных частей



№	Артикульный №	Наименование	Расходуемое кол-во
1	09 20 84 020-00	рычаг - хром	1
2	09 28 30 034 90	трубопровод Ø 50 x 750 мм -	1
3	09 31 11 063 90	Крепление M5 x 4 мм -	2
4	09 29 06 117 90	Удлинение Ø 16 x 37 мм -	1
5	09 23 10 123 90	Картридж Ø 44 x 46 мм -	1
6	09 14 10 038 90	O-Ring EPDM 70 37,0 x 2,5 мм -	1
7	90 15 05 042 00 90	Картридж Ø 25 x 52 мм -	1
8	09 31 09 120-00	Тяга Ø 5 x 400 мм - хром	1
9	09 30 30 157 90	Крепление M3 x 6 мм -	2
10	90 24 02 083 00-00	шарнир 40 x 38 x 14 мм - хром	1
11	09 23 01 123-00	Рукав аэратора 38 x 14 x 38 мм - хром	1
12	09 31 11 064 90	Крепление M3 x 4 мм -	1
13	90 29 03 045 00 90	Аератор insert 32 x 8 мм -	1
14	04 30 11 038 75 90	Крепление Ø 52 x 1,5 мм -	1
15	04 30 04 018 00 90	Напорный шланг M8x1 x 420 мм -	2
16	09 31 11 011 90	Крепление M8 x 80 мм -	1
17	04 11 01 001 00-00	Сливной гарнитур 1 1/4" - хром	1