

**SEIFENSPENDER • DISTRIBUTEUR DE SAVON
ДОЗАТОР ДЛЯ МЫЛА
DOSIFICADOR DE JABÓN • DOSATORE PER SAPONE**

GB
Dear Customer

Thank you for choosing our product. We hope the item you have purchased can fulfill all your expectations our products are technologically advanced and designed on the basis of our many years of experience in the production of sanitary fittings.

D
Sehr geehrte Damen und Herren

Wir bedanken uns für die Wahl unseres Produktes. Wir hoffen, dass wir mit unserem technologisch fortgeschrittenen Produkt, dass auf Basis mehrjähriger Erfahrungen bei der Produktion von Sanitärarmaturen entwickelt wurde, Ihre Erwartungen erfüllt haben.

F
Cher Client

Nous vous remercions pour savoir choisi notre produit. Nous sommes certains de pouvoir satisfaire pleinement à vos attentes grâce à notre riche offre de produits d'un niveau technologique avancé qui résulte de notre longue expérience en fabrication de la robinetterie et des accessoires des salles de bains.

RUS
Уважаемьегоспода

Благодарим за выбор нашего продукта. Надеемся, что полностью удовлетворим Ваши ожидания, вводя в эксплуатацию технологически совершенное изделие, спроектированное на базе многолетнего опыта в области производства санитарной арматуры.

E
Muy Señores Mios

Les agradecemos por elegir nuestro producto. Esperamos que cumplamos Sus deseos entregándoles un producto de una tecnología avanzada, diseñado a base de la experiencia de muchos años en la producción de accesorios sanitarios.

IT
Cari Clienti

Vi ringraziamo per aver scelto il nostro prodotto. Speriamo, di aver soddisfatto completamente le Vostre aspettative, offrendo Vi un prodotto tecnologicamente avanzato, progettato in base ad una esperienza di molti anni nell'ambito di produzione degli accessori sanitari.

ATTENTION! For care, use soft towel with soap and water only! Under no circumstances should you use any chemicals.

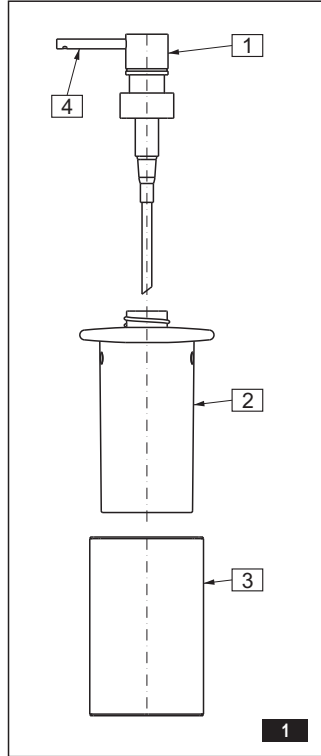
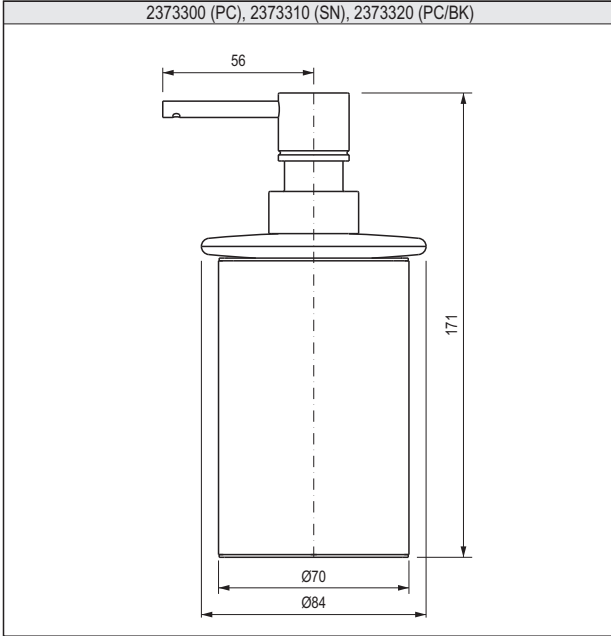
ATTENTION! Pour le nettoyage utiliser seulement une serviette douce, du savon et de l'eau! En aucun cas n'utiliser les produits chimiques quelconques!

ATENCIÓN! Para el cuidado, utilice solamente una toalla suave con jabón y agua! Bajo ninguna circunstancia no use productos químicos.

ACHTUNG! Verunreinigungen bitten wir mittels Wasser mit Seife und mit weichem Lappen beseitigen! In keinem Falle chemische Mittel verwenden.

ВНИМАНИЕ! Загрязнения следует удалять водой с мылом и мягкой тряпочкой! Ни в коем случае нельзя применять химические средства.

ATTENZIONE! Attenzioni! Si prega di pulire usando acqua e sapone ed un panno morbido! In nessun caso usare detersivi chimici.



GB	D	F	RUS	E	IT
1 Pump	Pumpe	Pompe	Насос	Bomba	Pompa
2 Glass container	Glasbehälter	Réservoir en verre	Стеклянная емкость	Depósito de vidrio	Contentitore di vetro
3 Dispenser body	Spenderkörper	Corps du distributeur	Корпус дозатора	Cuero del depósito	Corpo del dosatore
4 Pump outlet	Auslaufrohr	Buse	Излив насоса	Caño de la bomba	Bocca della pompa

**SEIFENSPENDER • DISTRIBUTEUR DE SAVON
ДОЗАТОР ДЛЯ МЫЛА
DOSIFICADOR DE JABÓN • DOSATORE PER SAPONE**

INSTRUCTIONS FOR SOAP DISPENSER

To obtain a small amount of soap from the dispenser, push the dispenser (1) from the top while holding the palm of the other hand under the dispenser outlet (4). Push the pump several times to increase the amount of soap.

To fill the dispenser with soap, unscrew the pump (1) from the glass container (2), remove the pump completely and fill the container with soap. Screw the pump (1) back onto the glass container (2). Push the pump (1) down from the top to fill the pump. Repeat until the soap starts to flow from the outlet (4).

BEDIENUNGSANLEITUNG FÜR SEIFENSPENDER

Um eine kleine Seifenmenge vom Seifenspender entnehmen zu können, ist die Spenderpumpe (1) von oben kräftig zu drücken, dabei den Seifenspender mit der Innenhandfläche unterhalb des Auslaufrohres (4) zu halten. Um eine größere Seifenmenge zu entnehmen, ist die Pumpe mehrmals von oben zu drücken.

Um die Seife nachzufüllen, die Pumpe (1) vom Glasbehälter (2) abschrauben und herausnehmen sowie die Seife nachfüllen, Anschließend Pumpe (1) am Glasbehälter (2) wieder anschrauben. Die Pumpe (1) mehrmals von oben drücken, um die Pumpenkanäle zu füllen, bis die Seife aus der Auslaufrohr (4) fließt.

UTILISATION DU DISTRIBUTEUR DE SAVON

Afin de prendre une petite quantité de savon, appuyez fermement sur la pompe du distributeur par le haut (1), en positionnant en même temps la paume de l'autre main tournée vers le haut en dessous de la buse du distributeur (4). Pour obtenir une quantité plus importante de savon, appuyez plusieurs fois par le haut sur la pompe du distributeur.

Pour faire l'appoint de savon, desserrez la pompe (1) du réservoir en verre (2), retirez-la entièrement et versez le savon. Resserrez ensuite la pompe (1) sur le récipient en verre (2). Appuyez plusieurs fois sur la pompe par le haut (1) afin de remplir les flexibles. Répétez cette opération jusqu'à ce que le savon commence à s'écouler par la buse (4).

ИНСТРУКЦИЯ ПО ОБСЛУЖИВАНИЮ ДОЗАТОРА МЫЛА

Чтобы получить немного мыла из дозатора, следует решительным движением нажать сверху на насос дозатора (1), одновременно подставляя другую руку внутренней стороной ладони под излив дозатора (4). Чтобы получить больше мыла, нажать несколько раз сверху на насос дозатора.

Чтобы долить мыла, следует отвинтить насос (1) от стеклянной емкости (2), вынуть его полностью и восполнить запас мыла. Затем привинтить насос (1) к стеклянной емкости (2). Нажать несколько раз сверху на насос (1), чтобы наполнить каналы насоса. Действие повторять, пока мыло не начнет вытекать из излива (4).

MANUAL DE INSTRUCCIÓN PARA EL DOSIFICADOR DE JABÓN

Para dosificar una pequeña cantidad de jabón se debe presionar energícamente la bomba del dosificador (1) en la parte superior y al mismo tiempo tener la palma de la otra mano debajo del caño del dosificador (4). Para obtener más jabón presionar varias veces la bomba del dosificador.

Para rellenar el dosificador con el jabón se debe desenroscar la bomba (1) del depósito de vidrio (2), removerla entera y rellenar con el jabón. Luego volver a enroscar la bomba (1) en el depósito de vidrio (2). Presionar varias veces la bomba (1) en la parte superior para rellenar los canales de la misma. Repetir la operación hasta que el jabón salga por el caño (4).

ISTRUZIONE D'USO DEL DOSATORE DI SAPONE

Per ottenere una piccola quantità di sapone dal dosatore bisogna in modo deciso premere dall'alto la pompa del dosatore (1) e contemporaneamente tenere la parte interna della seconda mano sotto la bocca del dosatore (4). Per ottenere una maggiore quantità di sapone premere più volte dall'alto la pompa del dosatore.

Per rifornire il sapone bisogna svitare la pompa (1) dal contenitore di vetro (2), tirarla tutta fuori e rifornire il sapone. Di seguito avvitare la pompa (1) al contenitore di vetro (2). Premere dall'alto, più volte la pompa (1) per riempire i canali della pompa. Ripetere l'azione, fino a quando il sapone inizierà ad uscire dalla bocca (4).

Cleaning the outer coating:

- dirt or stains on the external surfaces of the product resulting from scale deposits should be removed by washing the product with soapy water only. Scale deposits should be dissolved with vinegar then the surface rinsed with clean water and rubbed dry with a soft cloth;
- under no circumstances should the surface of the product be cleaned with coarse cloths or cleaning agents containing abrasive materials or acids;
- plastic or lacquered parts must not be cleaned with chemicals containing alcohol, disinfectants or solvents.

Reinigung der Oberflächen:

- schmutz oder Flecken, die Folge der Steinablegung auf den Oberflächen sind, durch das Durchspülen der Armatur nur mit Wasser mit Seife beseitigen, zur Lösung den Essig anwenden, danach die Oberfläche mit klarem Wasser durchspülen und mit trockener Lappe wischen;
- in keinem Fall die Oberfläche mit rauen Lappen oder mit Reinigungsmitteln, die Schmiersubstanzen oder Lösungsmittel enthalten, reinigen;
- zur Reinigung der Kunststoffelemente und der lackierten Elemente keine Mittel mit Alkohol, Desinfektions- oder Lösungsmitteln benutzen.

Nettoyage des surfaces externes:

- Éliminez les salissures et les taches occasionnées par les dépôts calcaires sur les surfaces externes du produit en nettoyant la batterie seulement avec de l'eau et du savon, utilisez du vinaigre pour dissoudre les dépôts calcaires, rincez ensuite la surface avec de l'eau pure, puis séchez avec un chiffon doux;
- En aucun cas il ne faut nettoyer la surface du produit avec un chiffon abrasif ou avec des nettoyeurs contenant des agents abrasifs et de l'acide;
- Pour nettoyer les parties en matières plastiques vernies, il est interdit d'utiliser des agents contenant de l'alcool, des désinfectants ou des solvants.

Очистка наружных поверхностей:

- загрязнение или пятна, возникшие в результате оседания камня на внешних поверхностях продукта, смывать исключительно водой с мылом, для растворения камня применять уксус, затем промыть поверхность чистой водой и досуха вытереть мягкой тряпочкой;
- ни в каком случае нельзя чистить поверхность продукта шероховатыми тряпочками или чистящими средствами с содержанием абразивных компонентов и кислот;
- для чистки элементов, выполненных из пластмассы или лакированных, запрещается использовать средства, содержащие алкоголь, дезинфицирующие средства или растворители.

Limpieza de las superficies exteriores:

- la suciedad o las manchas que se produjeron a causa de depositar el sarro en las superficies exteriores de la producto hay que quitarlas lavando la producto sólo con el agua y el jabón, para diluir el sarro use vinagre, después enjuague la superficie con el agua limpia y séquela con un trapo suave;

Pulizia del rivestimento esterno

- lo sporco e le macchie, formatesi in conseguenza della sedimentazione del calcare sulla superficie esterna del prodotto, eliminare lavando la batteria unicamente con acqua e sapone, per sciogliere il calcare usare l'aceto, poi sciacquare la superficie con acqua pura e asciugare perfettamente con un panno morbido;

**SEIFENSPENDER • DISTRIBUTEUR DE SAVON
ДОЗАТОР ДЛЯ МЫЛА
DOSIFICADOR DE JABÓN • DOSATORE PER SAPONE**

- en cualquier caso no se puede limpiar la superficie de la producto con trapos ásperos o medios de limpieza que contienen abrasivos y ácidos;
- para limpiar las partes hechas de materias plásticas y barnizadas no se puede usar medios que contienen alcohol, sustancias desinfectante o disolventes.
- non utilizzare in alcun caso per la pulizia del prodotto, panni scabri o detergenti contenenti sostanze abrasive e acide;
- per la pulizia delle parti di materie plastiche e verniciate non utilizzare detergenti contenenti alcol, disinfettanti o solventi.

GB

- ⇒ **GUARANTEE:**
The guarantee conditions are contained on a separate sheet.
- ⇒ **IN THE EVENT OF A PROBLEM:**
e-mail: graff@graff-mixers.com

D

- ⇒ **GARANTIE:**
Die Gewährleistungsbedingungen sind auf dem separaten Blatt.
- ⇒ **SOLLTEN PROBLEME AUFTRETEN wenden Sie sich an uns**
e-mail: graff@graff-mixers.com

F

- ⇒ **GARANTIE:**
Les conditions de garantie se trouvent dans une feuille séparée.
- ⇒ **EN CAS DE PROBLEME:**
e-mail: graff@graff-mixers.com

RUS

- ⇒ **ГАРАНТИЯ:**
Гарантийные условия на отдельном листе.
- ⇒ **ЕСЛИ ВОЗНИКНЕТ ПРОБЛЕМА:**
e-mail: graff@graff-mixers.com

E

- ⇒ **GARANTÍA:**
Las condiciones de la garantía se encuentran en otra hoja
- ⇒ **EN CASO DE PROBLEMAS:**
e-mail: graff@graff-mixers.com

IT

- ⇒ **GARANZIA:**
Le condizioni di garanzia sono indicate sul foglio separato.
- ⇒ **NEL CASO IN CUI SI VERIFICHIANO PROBLEMI:**
e-mail: graff@graff-mixers.com