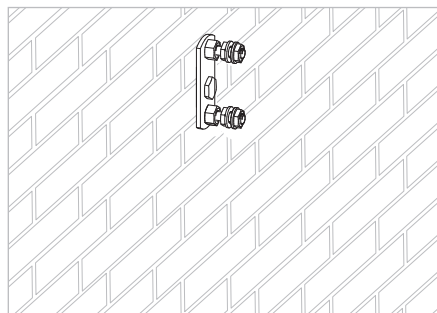


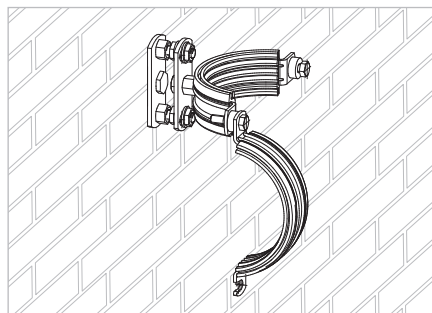
BISMAT® 1000 – Assembly instruction

DE Montageanleitung
 NL Montage-instructie
 FR Instructions de montage
 ES Instrucciones de montaje

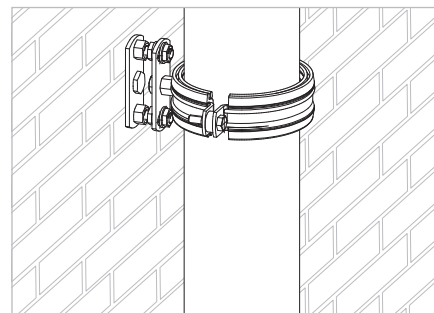
CZ Montážní návod
 PL Instrukcja montażu
 RU Инструкция по монтажу



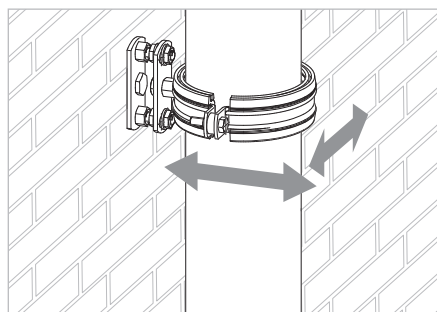
1.
 EN Fix wall plate with M10 bolt
 DE Wandplatte montieren mit M10 bolz
 NL Muurplaat monteren met M10 bout
 FR Fixer la plaque murale avec un goujon M10
 ES Placa de pared con perno M10
 CZ Stěnový úchyt upevněte šroubem M10
 PL Zamocuj płytę ścienną za pomocą śruby M10
 RU Опорное крепление с болтом M10



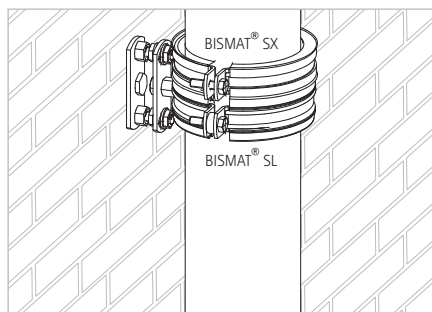
2.
 EN Fix BISMAT® SL
 DE BISMAT® SL montieren
 NL BISMAT® SL monteren
 FR Fixer le BISMAT® SL
 ES Montaje BISMAT® SL
 CZ Upevnění BISMAT® SL
 PL Zamocować obejmę BISMAT® SL
 RU прикрепить хомут BISMAT® SL



3.
 EN Insert pipe
 DE Rohr einführen
 NL Buis monteren
 FR Placer le tuyau
 ES insertar tubo
 CZ Vložte potrubí
 PL Założyć rurę
 RU вложить трубу



4.
 EN Stress free alignment
 DE Schelle ausrichten
 NL Spanningsvrij uitlijnen
 FR Garantir la dilatation
 ES Libre de tensión
 CZ Snadné zarovnění
 PL Zamocuj bez naprężenia
 RU закрепить без напряжения



5.
 EN Fix BISMAT® SX
 DE BISMAT® SX montieren
 NL BISMAT® SX monteren
 FR Monter le BISMAT® SX
 ES Montaje BISMAT® SX
 CZ Upevnění BISMAT® SX
 PL Zamocować obejmę BISMAT® SX
 RU закрепить хомут BISMAT® SX

#	Ø (mm)	Ø (DN)	Type	Fa.z (N)
3363070	75	70	KA	650
3363075	80	70	GA	650
3363080	85	80	GA	820
3363100	110	100	KA / GA	820
3363125	125	125	KA	820
3363137	135	125	GA	820
3363150	160	150	KA / GA	820
3363200	210	200	GA	820

EN KA = Plastic drain pipe, GA = cast iron drain pipe
 DE KA = Kunststoff Abflussrohr, GA = Guss Abflussrohr
 NL KA = Kunststof afvoerbuis, GA = gietijzeren afvoerbuis
 FR KA = Tuyau synthétique, GA = tuyau en fonte
 ES KA = Tubería de drenaje de plástico, GA = tubería de drenaje de hierro fundido
 CZ KA = Plastové odpadní potrubí, GA = litinové odpadní potrubí
 PL KA = Rura odpływowa z tworzywa sztucznego, GA = rura odpływowa żeliwna
 RU KA = Пласт. канал-ная труба, GA = Чугунная канал-ная труба

☎ EN +44 (0)1295 75 34 00
 DE +49 (0)921 75 60 0
 ! NL +31 (0)297 23 30 00
 FR +33 (0)4 76 04 10 70

ES +34 93 721 33 75
 CZ +420 326 724 009
 PL +48 (0)12 684 00 95
 RU +7 (495) 664 35 08