

SIPHON LAVABO

610700

bi-matière, joints intégrés, réglable

CARACTERISTIQUES

- Siphon bi-matière haute densité, avec joints intégrés
- Sortie Ø 32 mm

PERFORMANCES

- Encombrement sous évier : **127.5 à 181.5 mm**
- Réglage : **de 45 à 99 mm**
- Débit : **45 l/mn**

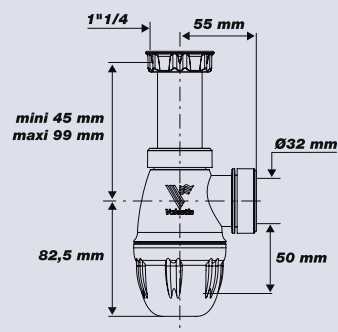
CONDITIONNEMENT

- Packaging : **sachet**
- Dimensions (mm) : **200 X 250**
- Parcel unit : **x 1**

REFERENCE PRODUIT

610700 001 00

SPECIFICATIONS



AVANTAGES

Technologie Connectic :
montage jusqu'à 10 fois plus rapide

Ajustement précis, anti-glissement

Colori blanc/gris assorti aux tuyaux PVC pour une finition technique, sobre et discrète



CODE EAN

3364549259648



joint de culot pré-positionné dans le filetage : pas de risque de perte.

Full grip system pour une meilleure préhension au démontage



joint surmoulé pour un montage plus rapide



ajustable de 45 à 99 mm avec butées anti-glissement



Technologie Connectic :
sortie Ø 32
raccordement par emboîtement ajusté au mm, assurant une étanchéité parfaite

Tous nos produits sur
www.valentin.fr

