



HTL18-WG

HTL18-500WG
HTL18-600WG

MONTAGEANLEITUNG

PHOS
Edelstahl Design

© PHOS Design GmbH, Karlsruhe, 2021

PHOS Design GmbH
Werftstraße 12
76189 Karlsruhe

Telefon: +49 721 530 772 0
Fax: +49 721 530 772 22
E-Mail: phos@phos.de

Mit dem Kauf dieses PHOS-Produktes haben Sie eine gute Entscheidung getroffen. Bitte lesen Sie diese Anleitung vor der Montage (und mitunter schon zur Planung) sorgfältig durch. Die Montage aller PHOS-Produkte kann unter Berücksichtigung der entsprechenden Montageanleitungen durchgeführt werden. Wir empfehlen Ihnen die Montage mindestens zu zweit durchzuführen. Sorgen Sie bei allen Arbeiten für ausreichende Bewegungsfreiheit und einen sicheren Stand. Zu unseren Produkten liefern wir hochwertiges Montagematerial, welches für die meisten Befestigungen geeignet ist. Je nach Beschaffenheit des Untergrundes kann jedoch auch eine spezielle Lösung notwendig sein. Überprüfen Sie vor der Montage den Untergrund fachgemäß (z. B. auf Festigkeit, Stabilität, Beschaffenheit, verlaufende Leitungen, Heizsysteme etc.), unsachgemäße Montage kann zu Unfällen führen. Bitte nutzen Sie handelsübliches und geeignetes Werkzeug. In der Montageanleitung finden Sie eine Liste der benötigten Werkzeuge. Beim Gebrauch von Elektrowerkzeug sollten Sie eine Schutzbrille tragen und sich an die Sicherheitshinweise des Herstellers halten. Im Zweifelsfall kontaktieren Sie eine/n Fachfrau/-mann.

HINWEIS - AUSFÜHRUNG UND PLANUNG:

Stellen Sie sicher, dass Sie die vollständige Anleitung und sämtliche Sicherheitshinweise gelesen und verstanden haben, bevor Sie dieses Produkt verwenden / montieren. Die Nichtbeachtung dieser Hinweise kann zu leichten oder schweren Verletzungen führen. Befolgen Sie alle Anweisungen. Dadurch werden Unfälle vermieden, die zu Sachschäden oder leichten oder mittelschweren Verletzungen führen können. Beachten Sie bei der Ausführung und Planung alle örtlichen Gegebenheiten und Bauvorschriften und halten Sie sich an allgemein anerkannte Regeln der Technik und Mechanik. Die Verantwortung für eine fachgerechte Montage an Gebäuden, Mauern etc. sowie die Auswirkung auf Statik, Dämmung, Brandschutz etc. liegt im Aufgabenbereich der/s Fachplanerin/s bzw. der Fachgewerke.

WARNUNG:

Die gelieferten Produkte und das Verpackungsmaterial sind kein Spielzeug. Halten Sie Kinder von den Verpackungsbeuteln, Folien und Kleinteilen fern. Kinder können sich in der Verpackungsfolie verfangen oder Kleinteile verschlucken und ersticken.

BESTIMMUNGSGEMÄSSER GEBRAUCH:

Dieses Produkt ist ausschließlich als Handtuchleiter konzipiert. Verwenden Sie die Handtuchleiter nur wie in dieser Montageanleitung beschrieben. Der Hersteller oder Händler übernimmt keine Haftung für Personen- oder Sachschäden, die durch nicht bestimmungsgemäßen oder falschen Gebrauch, unsachgemäße Montage oder Reinigung entstanden sind. Heben Sie alle Sicherheitsinformationen und Anweisungen zum späteren Nachschlagen auf und geben Sie sie an spätere Benutzer des Produkts weiter.

ENTSORGUNG:

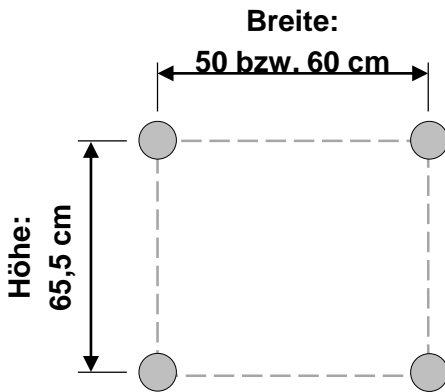
Die Entsorgung von Produkt und Verpackung unterliegt den einschlägigen nationalen bzw. internationalen Vorschriften. PHOS Design und PHOS Produkte sind durch Marken- und Urheberrecht geschützt. Unsere Montageanleitungen beziehen sich auf unsere Serienprodukte. Sollten Sie ein individuelles PHOS-Produkt bestellt haben, können die Angaben, wie z. B. Vermaßungen, abweichen. Bei Fragen hierzu kontaktieren Sie uns bitte gerne – per Telefon +49 721 530772-0 oder per E-Mail phos@phos.de.

WICHTIGE HINWEISE FÜR DEN VERWENDER:

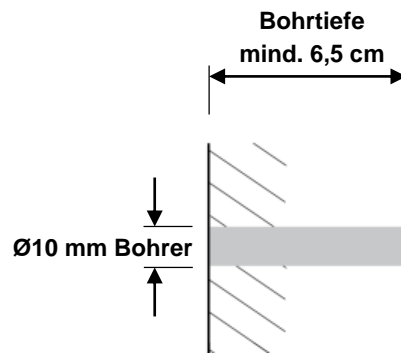
Alle Angaben wurden mit größtmöglicher Sorgfalt erstellt. Sie erfolgen nach bestem Wissen, eine Gewähr für die inhaltliche Richtigkeit bzw. Vollständigkeit kann jedoch nicht übernommen werden. Änderungen sind vorbehalten. Es obliegt dem Besteller bzw. dem Nutzer, vor Verwendung des Produktes selbst zu überprüfen, ob es sich, auch im Hinblick auf mögliche anwendungswirksame Einflüsse, für den von ihm vorgesehenen Anwendungszweck eignet. Die Gewährleistung und Haftung für unser Produkt bestimmen sich nach den jeweiligen kaufvertraglichen Regelungen, insbesondere unseren gültigen Allgemeinen Geschäftsbedingungen (AGB), sofern nicht gesetzliche Vorschriften etwas anderes vorsehen.

1 Positionen der Bohrungen

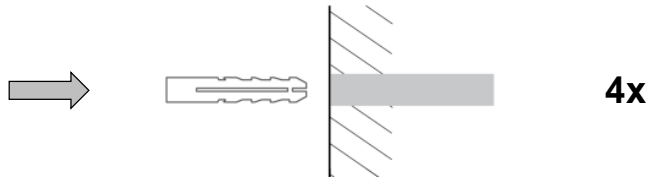
VORDERANSICHT:



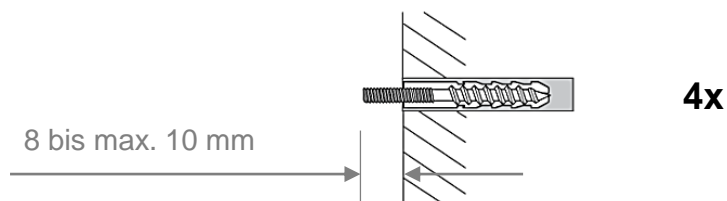
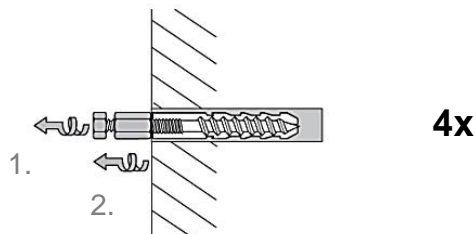
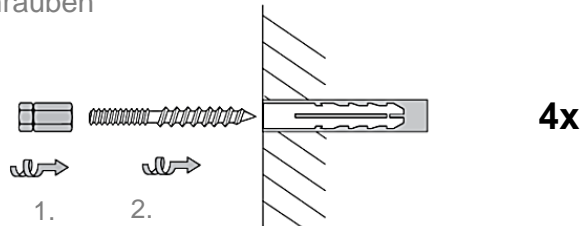
SEITENANSICHT:



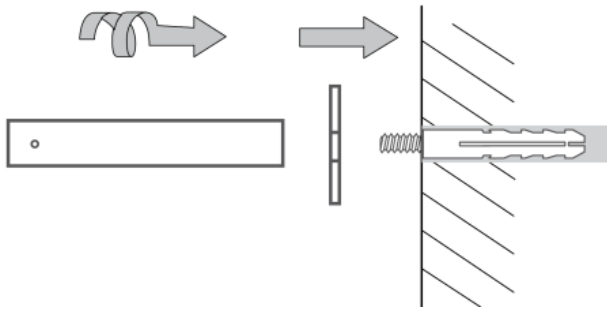
2 Dübel



3 Montage der Stockschrauben



4 Montage der Wandstreben

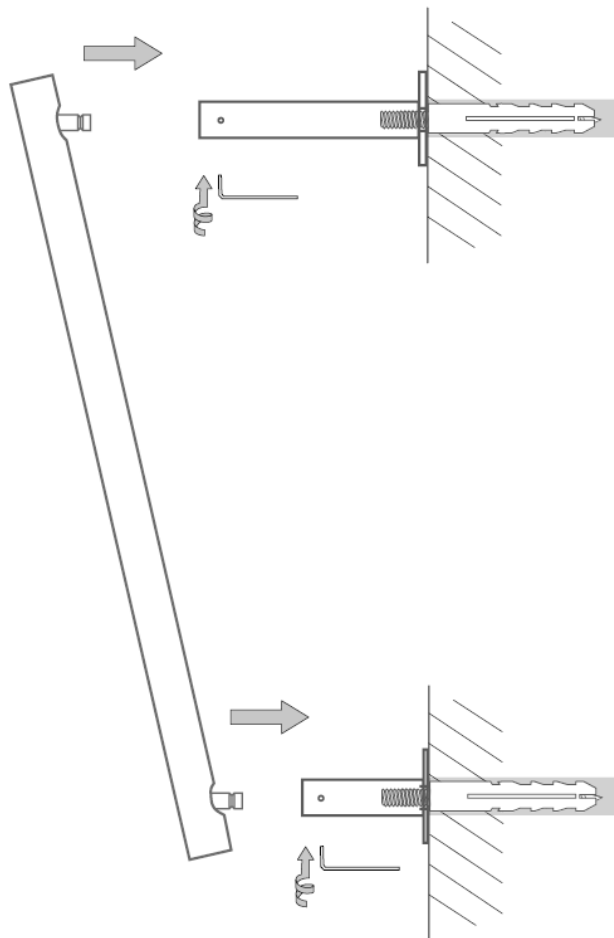


Oben 2x:
Rosetten aufchieben,
lange Wandstreben aufdrehen

Unten 2x:
Rosetten aufchieben,
kurze Wandstreben aufdrehen

Anmerkung: Wenn Sie die Handtuchleiter anders herum montieren möchten, drehen Sie die langen Wandstreben bitte unten und die kurzen Wandstreben bitte oben auf.

5 Montage der Handtuchleiter



Handtuchleiter auf vormontierte Wandabstandshalter aufstecken und Madenschrauben mit Inbusschlüssel fixieren.