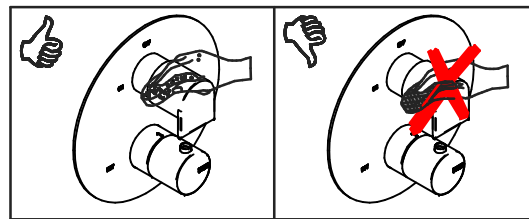
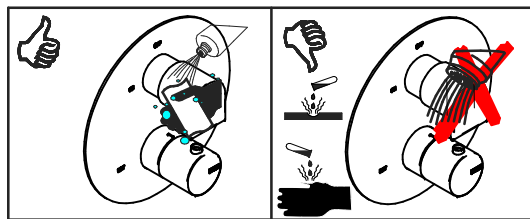
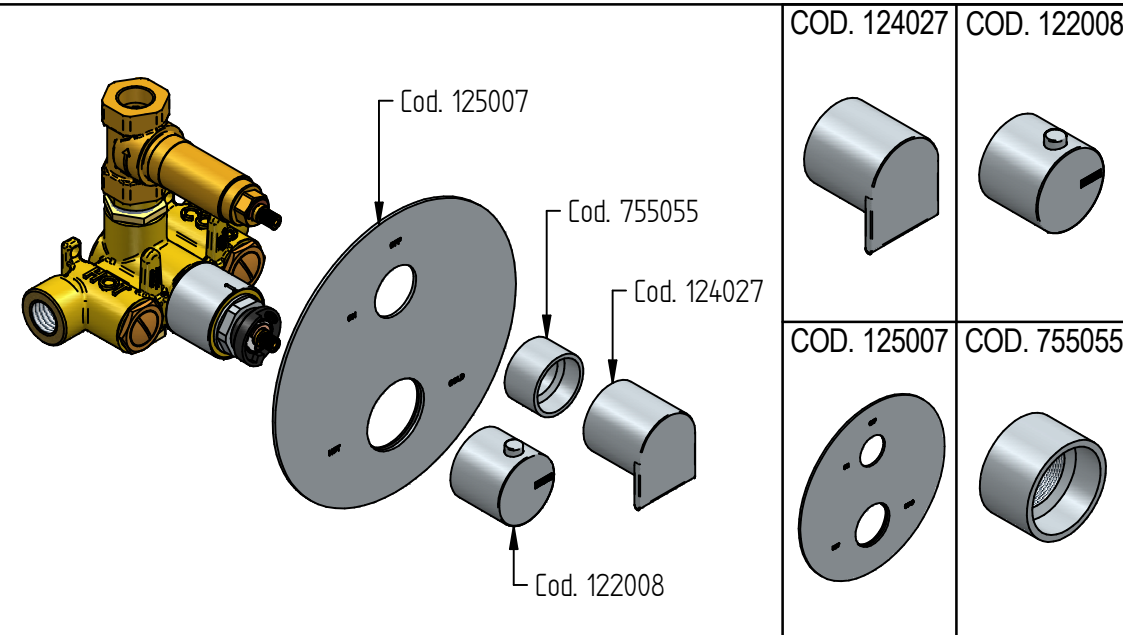


RICAMBI / SPARE PARTS

revivre blue

ISTRUZIONI DI INSTALLAZIONE / INSTALLATION INSTRUCTION

ART. 1212/P48 - 1212/P48/E
ART. 1212/2/P48 - 1212/2/P48/E
ART. 1212/3/P48 - 1212/3/P48/E



MANUTENZIONE E PULIZIA

Per una corretta manutenzione e pulizia di questo prodotto, raccomandiamo alcuni semplici accorgimenti:

- Utilizzare **detergenti neutri**, spruzzando il prodotto direttamente su un panno morbido onde evitare infiltrazioni
- Evitare **sempre** il contatto con prodotti acidi o abrasivi
- **Risciacquare bene** con abbondante acqua per eliminare eventuali residui ed **asciugare sempre** con un panno morbido
- Effettuare una **pulizia periodica** al fine di prevenire le formazioni calcaree

La BELLOSTA CARLO & C. non è RESPONSABILE di danni derivati dall'utilizzo di prodotti impropri per la pulizia.

MAINTENANCE AND CLEANING

For a proper maintenance and cleaning, we recommend the following:

- Use **neutral detergents**, avoiding to spray directly on taps to avoid residual infiltration
- **Avoid** contact with acid or abrasive products
- **Rinse** with water and **always dry** with a clean cloth to avoid residue of detergent
- Perform a **periodic cleaning** to prevent limestone deposits

BELLOSTA CARLO & C. cannot be held responsible for damages due to an improper use of detergents



PER INSTALLAZIONE INCASSO VEDI ISTRUZIONI 125001, 125002, 125003
FOR BUILT-IN PARTS, SEE INSTRUCTIONS OF 125001, 125002, 125003

MADE IN ITALY

DESIGN
EQB

MADE IN ITALY

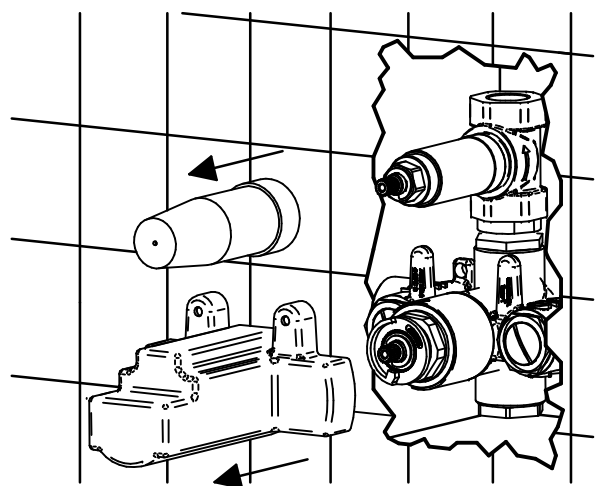
This product has been entirely manufactured in Italy, by top quality raw materials.



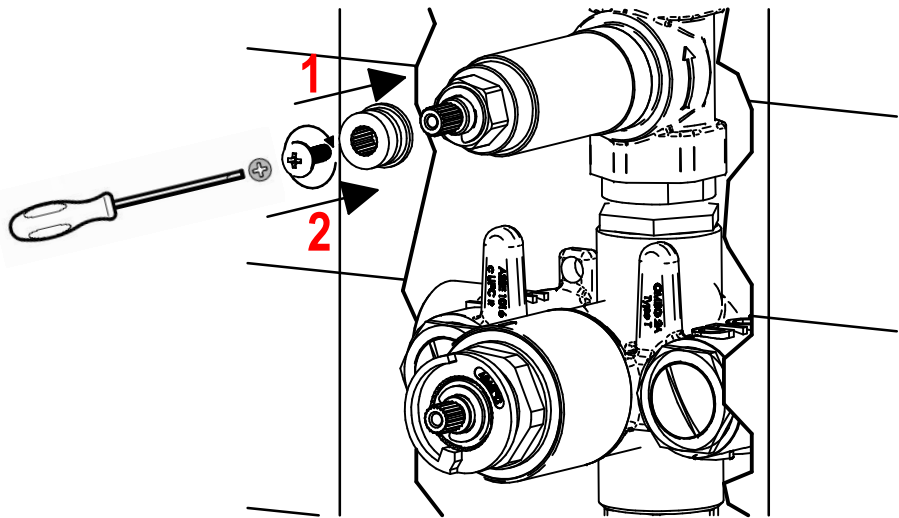
D

A

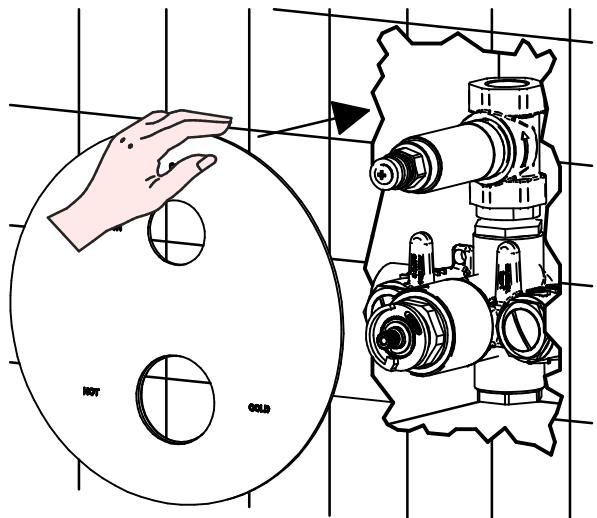
1



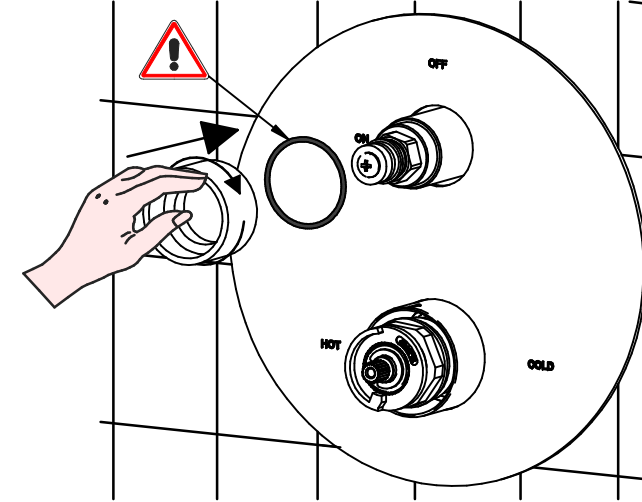
2



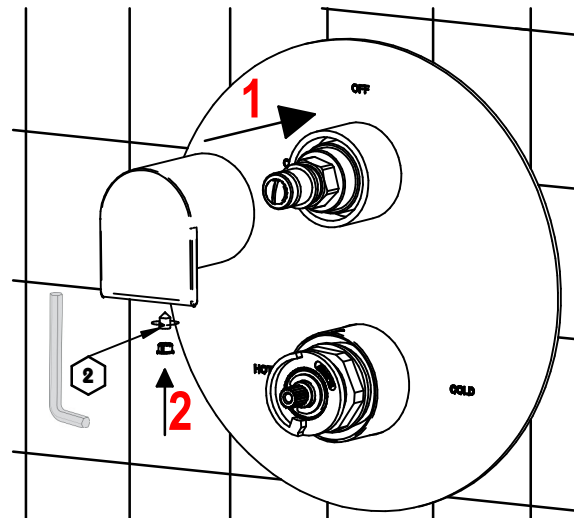
3



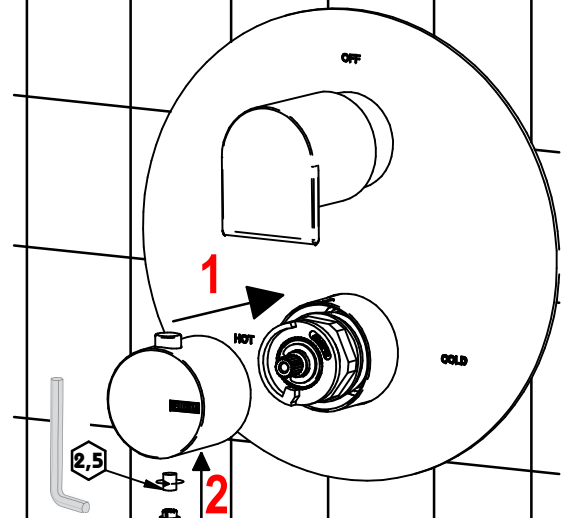
4



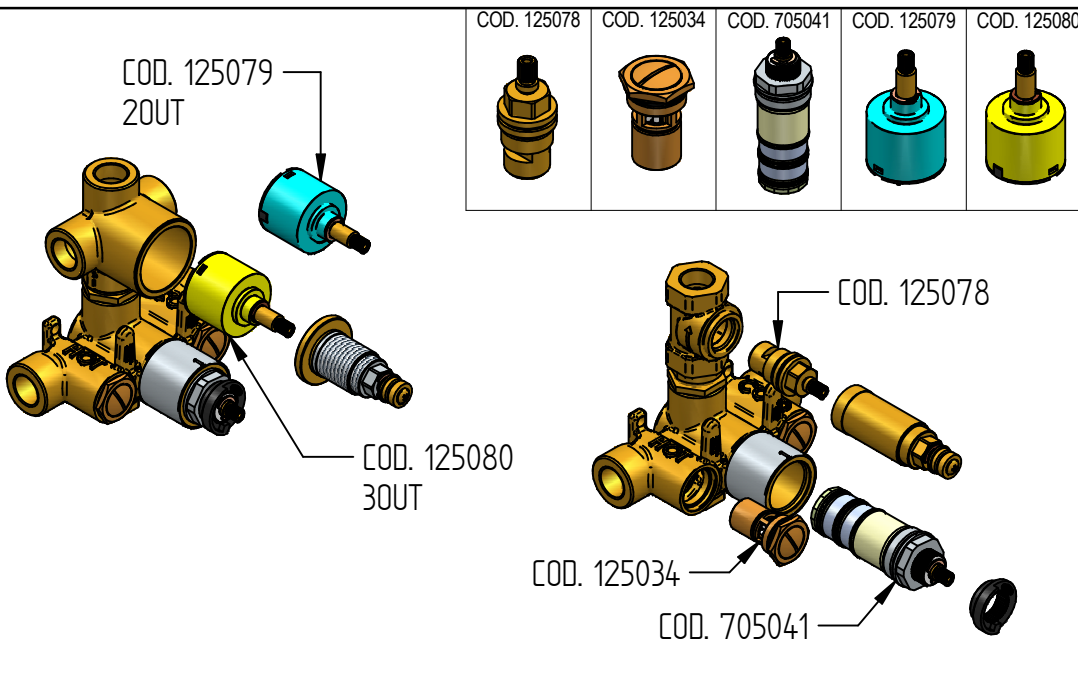
5



6



RICAMBI / SPARE PARTS



SPECIFICHE GENERALI

Questo prodotto è compatibile con tutti i sistemi di riscaldamento in commercio. Deve essere installato da personale esperto e qualificato

SPECIFICHE DI UTILIZZO

Temp. acqua calda: Max 85 °C - Min 5 °C - Consigliata 65 °C
 Minima differenza tra acqua calda e miscelata 10 °C

La temperatura dell'acqua calda in ingresso deve essere più alta della massima temperatura di utilizzo di quella miscelata

Pressione: Max 10bar - Min 0.1bar

La pressione delle acque deve essere mantenuta il più simile possibile per massimizzare l'efficienza. Quando la pressione di ingresso è più alta di 5bar deve essere inserita una valvola per la riduzione della pressione prima del miscelatore

DATI TECNICI

La temperatura per l'acqua miscelata è preimpostata a 38 °C con stop a 46 °C

RACCOMANDAZIONI

- E' necessario il collegamento con acqua calda e fredda per il funzionamento
- Il diametro dei tubi dell'impianto è consigliato Min 22mm per basse pressioni
- Se più di un mix è installato nello stesso bagno la distanza minima tra questi è di 28mm

GENERAL FEATURES

This mixer is suitable for all water heating system provide it's installed correctly by a competent and qualified installer

OPERATING SPECIFICATIONS

Hot water: Max 85 °C - Min 5 °C - Advisible 65 °C
 Min difference between hot and mixer temperature 10 °C

The temperature of the inlet hot water must be higher than the maximum mixed water temperature required from the outlet

Working pressures: Max 10bar - Min 0.1bar

Hot and cold operating pressures should be kept as balanced as possible in order to maintain maximum efficiency. When the supply pressure is higher than 5bar a pressure reducing valve should be fitted before the mixer

TECHNICAL DATA

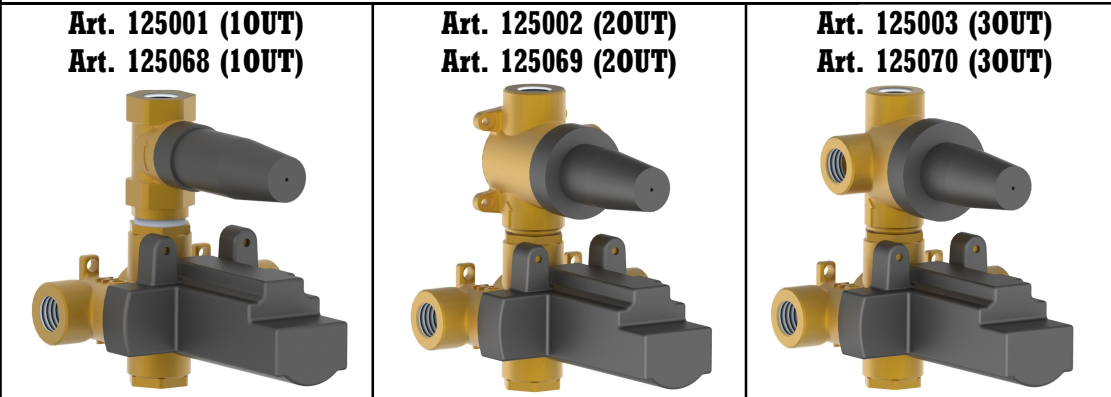
The temperature control knob is pre-set at 38 °C with stop at 46 °C

RECOMMENDATIONS

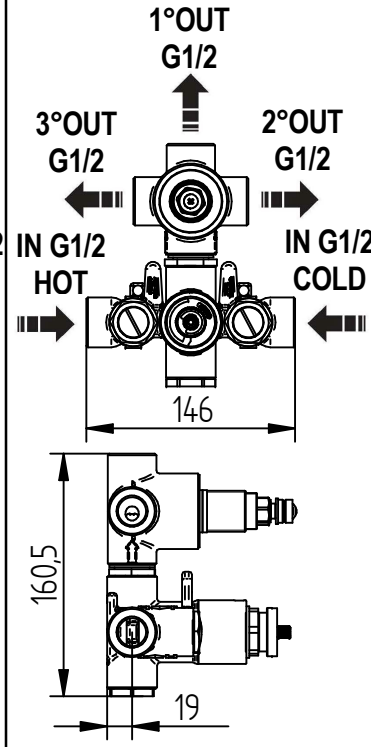
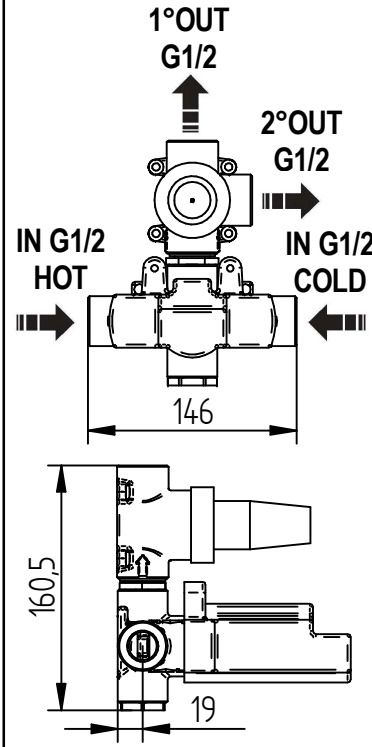
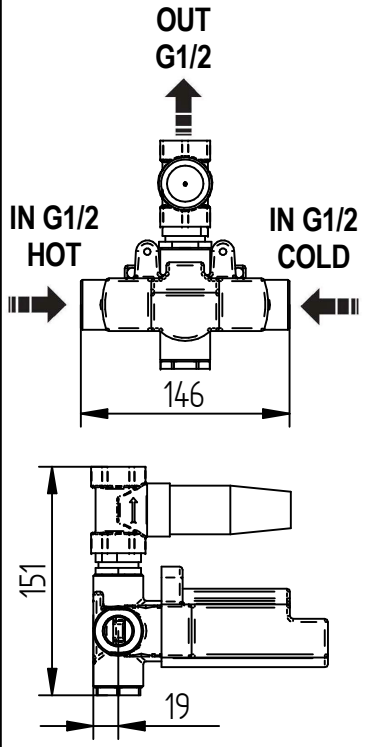
- An independent hot and cold water supply is required for the shower system
- The recommended pipe work should be 22mm min for low pressure system
- If more than one shower mixer is installed, the minimum feed should be 28mm

Incassi

Istruzioni di installazione / Installation instruction



Per installatore: Al fine di garantire la durata del prodotto installare rubinetti con filtro da pulire periodicamente. Effettuare risciacquo delle tubazioni prima di installare il prodotto (PUNTO 1) Eventuali residui se finissero all'interno della cattedra potrebbero causarne il danneggiamento
For installer: In order to guarantee long duration of the product install valves with filter, which have to be regularly cleaned (POINT 1). Carry out the rinsing of the pipes before instal the tap. Some external materials may damage the cadrige if not removed before the installation.



MADE IN ITALY

Questo prodotto è stato realizzato interamente in Italia con l'utilizzo di materie prime di altissima qualità

DESIGN

EOB

MADE IN ITALY

This product has been entirely manufactured in Italy, by top quality raw materials.

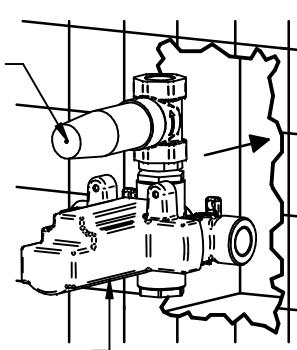


1 **IMPORTANTISSIMO** **VERY IMPORTANT**



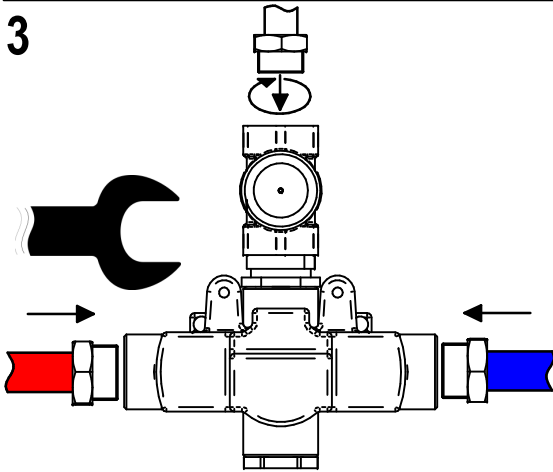
2

WARNING!!!
LEAVE GAP IN
ORDER TO EXTRACT
PROTECTIONS

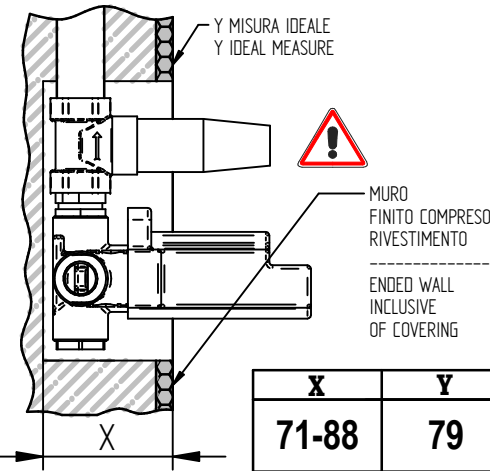


ATTENZIONE!!!
LASCIARE SPAZIO NELLO
SCASSO PER POTER
ESTRARRE LE PROTEZIONI

3



4

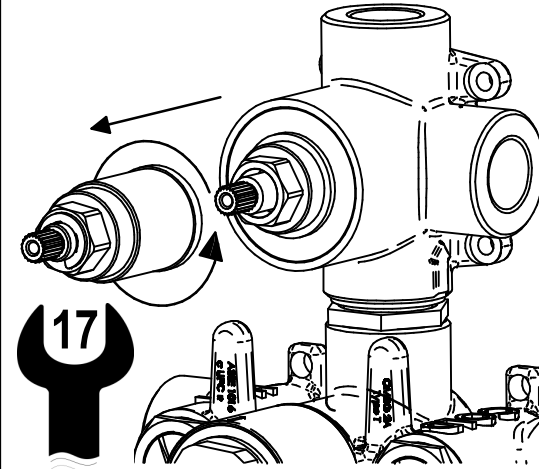


SOSTITUZIONE CARTUCCIA / CARTRIDGE REPLACEMENT

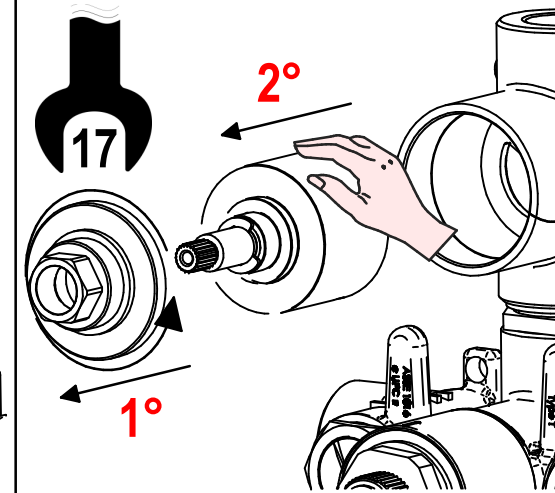
Prima di iniziare le operazioni di sostituzione della cartuccia assicurarsi che l'acqua dell'impianto principale sia chiusa e che la cartuccia sia svuotata da residui di acqua.

Before starting replacement, ensure that water system has been turned off and empty remaining water has been flowed out.

1



2

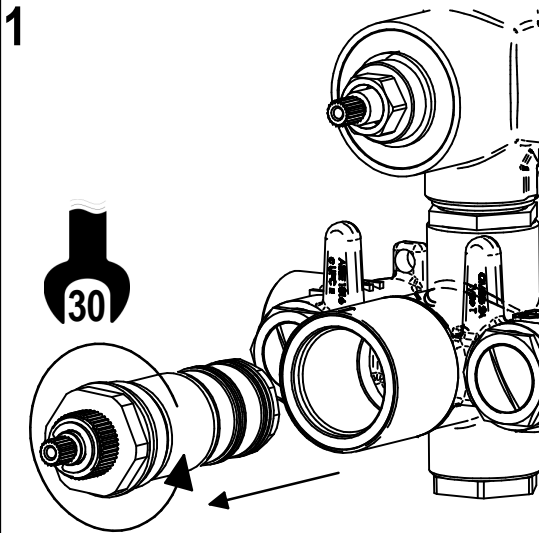


SOSTITUZIONE VALVOLA TERMOSTATICA E FILTRI / THERMOSTATIC VALVE AND FILTER REPLACEMENT

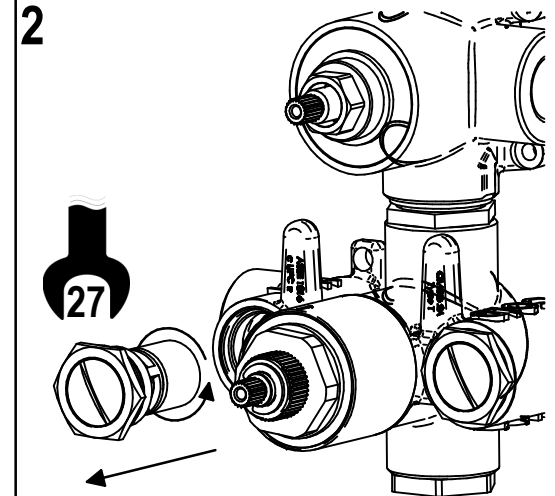
Prima di iniziare le operazioni di sostituzione assicurarsi che l'acqua dell'impianto principale sia chiusa e che il prodotto sia svuotato da residui di acqua.

Before starting replacement, ensure that water system has been turned off and empty remaining water has been flowed out.

1

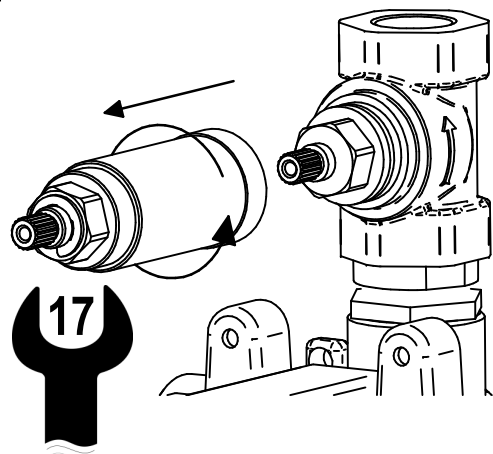


2



SOSTITUZIONE VITONE/ VALVE REPLACEMENT

1



2

