

Model/Modelo/Modèle
 35708LF ▲
 Series/Series/Seria

RP71243 ▲
 Handle Assembly
 Conjunto de manija
 Montage de la manette

RP25620
 Set Screw
 Tornillo de Ajuste
 Vis de Calage

RP41896
 Glide Ring
 Aro para Deslizar
 L'anneau de Glissement

RP64761
 Stem Unit Assembly, Seat & Spring,
 Bonnet Nut & Washer
 Ensemble de la Unidad del Vástago,
 Asiento y Resorte, Bonete y Arandela
 Obturateur, siège et ressort, écrou à
 chapeau et rondelle

RP71245 ▲
 Lift Rod
 Barra de Alzar
 Tige de Manoeuvre

RP71244 ▲
 Flange & Gasket
 Brida y Empaque
 Bride et Joint

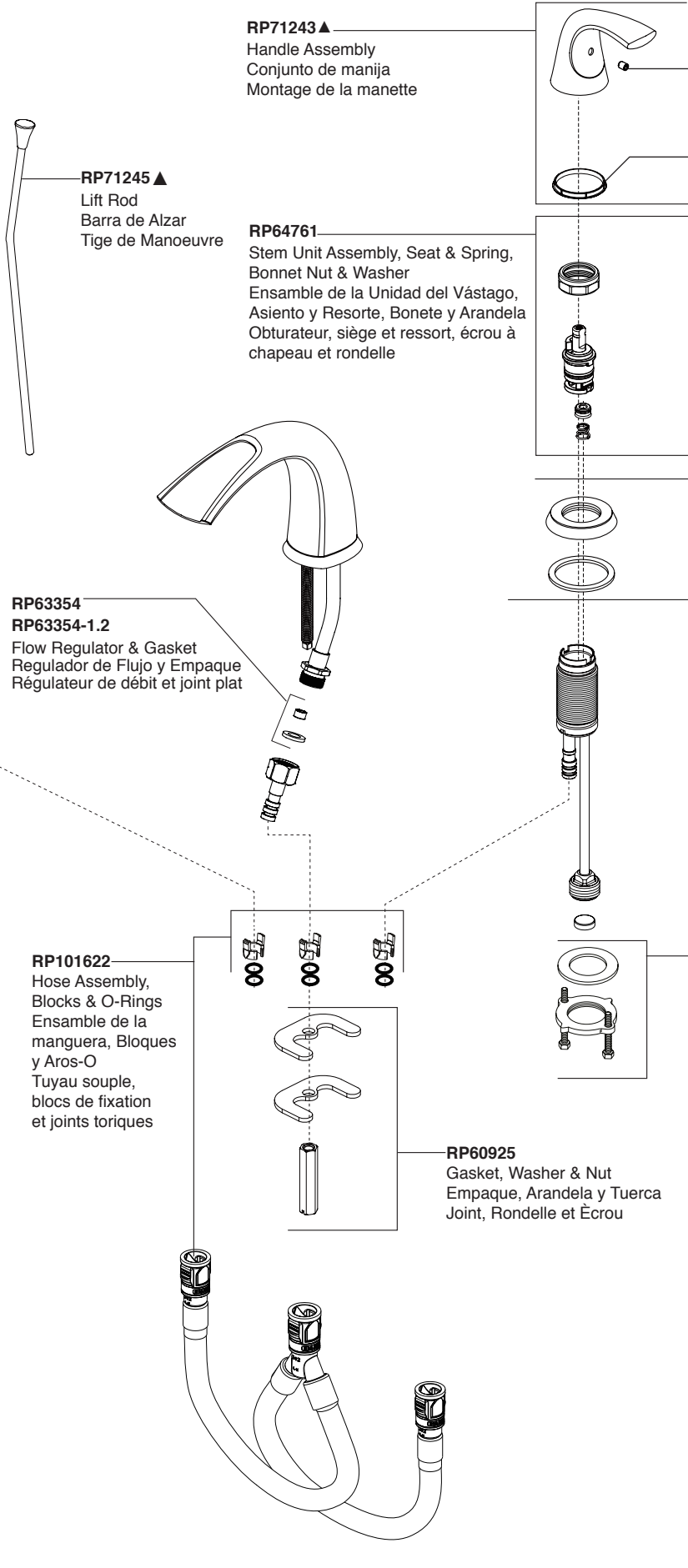
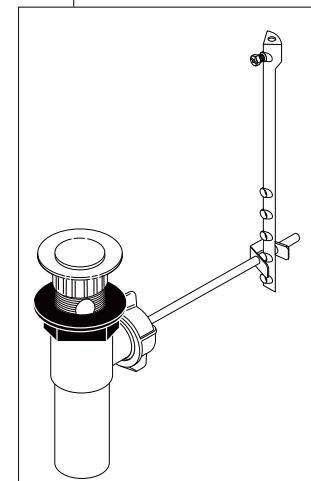
RP63354
RP63354-1.2
 Flow Regulator & Gasket
 Regulador de Flujo y Empaque
 Régulateur de débit et joint plat

RP47423
 Washers (2), Nuts (2)
 & Screws (4)
 Arandelas (2), Tuercas (2)
 y Tornillos (4)
 Rondelles (2), Écrous(2)
 et Vis (4)

RP60925
 Gasket, Washer & Nut
 Empaque, Arandela y Tuerca
 Joint, Rondelle et Écrou

RP101622
 Hose Assembly,
 Blocks & O-Rings
 Ensemble de la
 manguera, Bloques
 y Aros-O
 Tuyau souple,
 blocs de fixation
 et joints toriques

RP62472 ▲
 Plastic Pop-Up Less Lift Rod
 Desagüe Automático de Plástico
 Menos la Barra de Alzar
 Renvoi Mécanique en Plastique
 Sans la Tige de Manoeuvre



▲ Specify Finish
 Especificíe el Acabado
 Précisez le Fini