

---

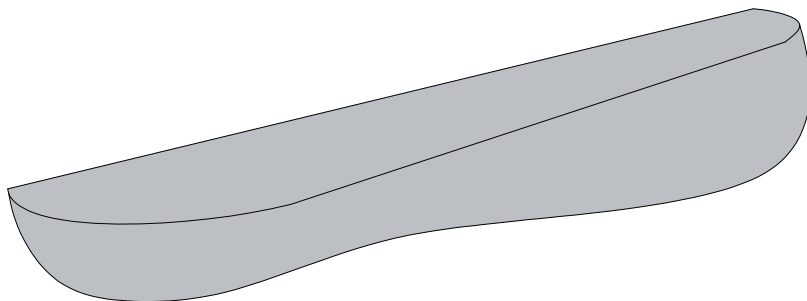
# cliff\_shelf 36 cm

CL/09.00006, CL/09.00016

---

**clou**  
bath findings

Montage instructies  
Installation Instructions  
Notice de montage  
Montageanweisungen





- Deze handleiding laat zien dat het planchet wordt gemonteerd met een montage kit. Deze is niet inbegrepen maar wel noodzakelijk. Clou bv kan niet voorzien tegen welke ondergrond het planchet wordt gemonteerd. Clou bv kan alleen een algemeen advies uitbrengen, waaraan geen rechten kunnen worden ontleent. De klant moet zelf een montage kit kiezen afhankelijk van de ondergrond.

- Alvorens de montage te beginnen moet de volledigheid van de levering gecontroleerd worden. Tevens moet ook op

transportschade gecontroleerd worden, te late schademeldingen (> 1 dag na levering) worden niet aanvaard.

- De meegeleverde bevestigingsartikelen zijn geschikt voor gestucte of betegelde, mas-sieve muren die voldoende draagkracht hebben. Voor andere muren dient men zelf bevestigingsartikelen te voorzien en dient de muur mogelijk verstevigd te worden.
- Clou behoudt zich het recht voor technische en optische wijzigingen aan te brengen t.o.v. afgebeelde producten.
- Door wijzigingen in de productie kan het zijn dat gegeven afmetingen niet meer correct zijn. Alle vermelde afmetingen in deze handleiding dienen te worden geverifi-eerd alvorens de actie uit te voeren.
- Clou b.v. kan niet verantwoordelijk worden gesteld voor de gevolgen van onaangepast gebruik, onaangepast transport of beschadigingen veroorzaakt door tussenopslag.
- De van toepassing zijnde garantievoorwaarden gelden steeds.
- De montage dient uitgevoerd te worden door 2 personen waarvan minstens één vak-kundig opgeleid persoon.
- Alle maten zijn in mm.



- **This manual shows that the shelf is mounted with a mounting kit. This is not included but necessary. Clou bv can not foresee at which surface the shelf will be mounted. Clou bv can only give a general advice, no rights can be derived from this advice. The customer will make an appropriate decision based on the surface to which he assembles the product.**

- Before starting with the mounting check whether the deli-very is complete. At the same time the delivery should be

checked for damage due to transportation, damage reports that are too late (> 1 day after delivery) will not be accepted.

- The included fixing media are suited for plastered or tiled solid walls with enough supporting power. For other walls the used fixing media is at own responsibility, and the wall might need reinforcement.
  - Clou reserves the right to introduce technical and visual changes with respect to the depicted images.
  - Due to changes in production it is possible that given dimensions are no longer cor-rect. All mentioned dimensions in this manual should be verified before executing the action.
  - Clou b.v. can not be held responsible for the results of improper use, improper trans- portation or any damage caused during interim storage.
  - The current terms of guarantee are always valid.
  - The installation has to be performed by at least 2 persons of whom at least one should be a skilled professional.
  - all dimensions are in mm.
-



**FR**

- **Ce manuel montre que la tablette est montée avec une colle de montage. Cette colle n'est pas inclus, mais nécessaire. Clou bv ne peut pas prévoir à quelle substrat la tablette sera montée. Clou bv peut donner un conseil générale, mais aucun droit peut être exercé sur ce conseil. Le client devra prendre une décision appropriée à la base du substrat sur lequel il assemble le produit.**

- Avant de procéder au montage, veuillez contrôler si l'article livré est complet. Veuillez aussi contrôler des dommages

éventuels causés par le transport, nous n'acceptons pas de réclamations dues à des dégâts causés par le transport au-delà de 1 jour après livraison.

- Les fixations livrées avec les articles sont destinés pour montage sur un mur massif porteur, finition stuc ou carrelé. Pour d'autres finitions ou murs plus faibles, prévoir d'autres fixations et éventuellement consolider le mur si nécessaire.
  - Clou se réserve le droit pour tout changement technique ou optique par rapport à la photo représentant le produit.
  - Des changements de production peuvent faire en sorte que les dimensions affichées ne correspondent plus, nous vous prions de vérifier avant de procéder à toute action.
  - Clou BV ne peut être tenu responsable pour usage non approprié des articles, transport inadéquat ou dommages causés à votre entrepôt en attente de livraison.
  - Les conditions de garanties en vigueur restent toujours valables.
  - Le montage doit être effectué par 2 personnes dont une au moins soit un corps de métier.
  - Toutes les mesures affichées sont en mm.
- 



**DE**

- **Diese Montageanweisung zeigt dass das Regal verklebt wird. Der Klebstoff is nicht hinzugefügt da wir die Oberfläche nicht kennen wo rauf das Regal montiert wird. Verklebung ist unbedingt notwendig. Clou bv kann deswegen nur im Allgemeinen Beraten, hierdurch können gerichtlich keine Rechte entnommen werden. Der Kunde muß selber auf Grund der Oberfläche einen Klebstoff wählen.**

- Vor Beginn der Montage überprüfen Sie bitte, ob die Lieferung vollständig ist bzw. ob durch den Transport Schäden entstanden sind. Diese Überprüfung muss direkt am Liefertag erfolgen. Sollte ein Schaden festgestellt werden, muss dieser unmittelbar nach der Lieferung, spätestens (> 1 Tag nach Lieferung) angezeigt werden.

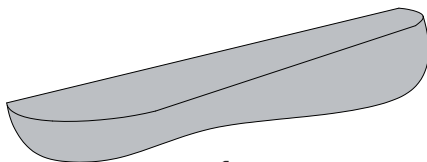
- Die im Lieferumfang enthaltene Beschreibung, für verputzte oder geflieste massive Wände, sind ausschließlich für Wände mit genügend und ausreichender Tragfähigkeit geeignet und vorgesehen. Bei Wänden mit einer geringe Tragfähigkeit erfolgt die Montage auf eigene Verantwortung. Hier empfehlen wir eine zusätzliche Unterstützung durch spezielle Befestigungslösungen
  - Clou behält sich das Recht auf technische und optische Änderungen in Bezug auf die dargestellten Bilder vor.
  - Aufgrund von Änderungen in der Produktion ist es möglich, dass angegebene Maße nicht mehr korrekt sind. Alle genannten Dimensionen in diesem Handbuch sollten vor der Ausführung der Maßnahme überprüft werden.
  - Clou B.V. ist nicht verantwortlich für die Ergebnisse des unsachgemäßen Gebrauch, unsachgemäßen Transport oder Schäden, die während Zwischenlagerung verursacht werden.
  - Der aktuelle Garantiebedingungen sind immer gültig.
  - Die Installation muß von mindestens 2 Personen durchgeführt werden, wobei 1 Person bereits vorhandene Fachkenntnisse hat.
  - Alle Dimensionen erfolgen in mm Angaben.
-

Inhoud levering:

Content of delivery:

Contenu de la livraison:

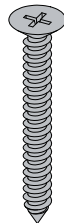
Inhalt der Anlieferung:



**1x**



**2x**



**2x**

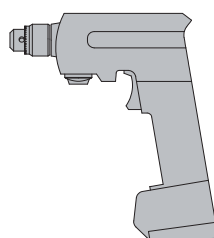
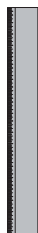
montage kit niet inbegrepen  
mounting kit not included  
colle de montage non inclus  
Montage Kraftkleber nicht enthalten

Benodigd gereedschap:

Required tools:

Outils requis:

Erforderliche Werkzeuge:

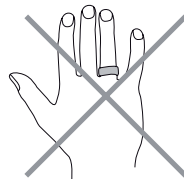
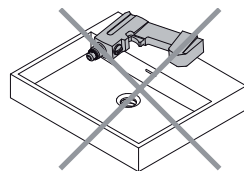


Tijdens de installatie moet men voorkomen dat het oppervlak van het product beschadigd raakt door harde voorwerpen op het product te leggen.

During installation one has to prevent damaging the surface of the product due to placing hard objects on the product.

Pendant l'installation on doit empêcher endommager la surface du produit dû à placer des objets durs sur le produit.

Während der Installation soll verhindert werden das harte Gegenstände die Oberfläche der Produkten beschädigen.



Gebruiksaanwijzingen:

zie ook de onderhoudsaanwijzingen op [www.clou.nl](http://www.clou.nl)

User's instructions:

See also the maintenance guides at [www.clou.nl](http://www.clou.nl)

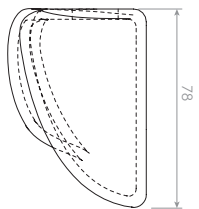
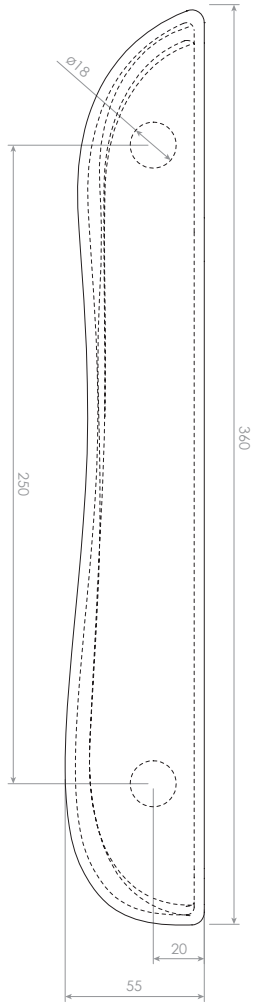
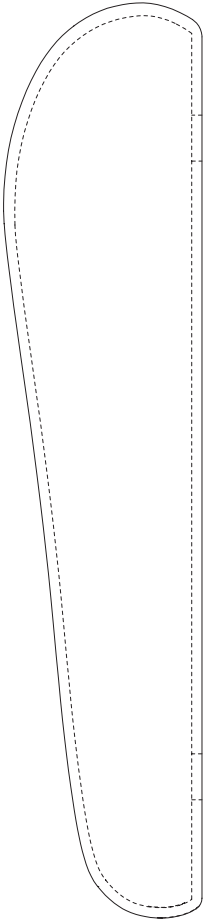
Instructions d'utilisation:

Voyez aussi les instructions de maintenance sur [www.clou.nl](http://www.clou.nl)

Gebrauchsanweisungen:

Sehen Sie auch die Wartungsanweisungen am [www.clou.nl](http://www.clou.nl)





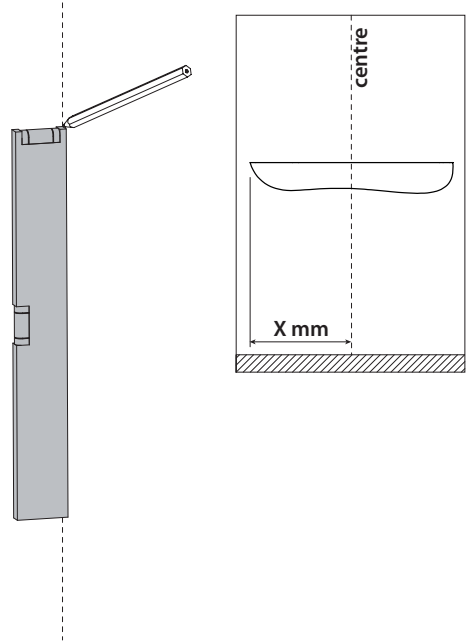
# 1\_

Duidt met potlood en waterpas de middellijn van het planchet aan.

Mark with pencil and level the centreline of the shelf.

Marquer avec un crayon et avec un niveau la ligne de centre de la tablette.

Markieren Sie mit einem Bleistift und mithilfe der Wasserwaage die Mittellinie der Ablage.



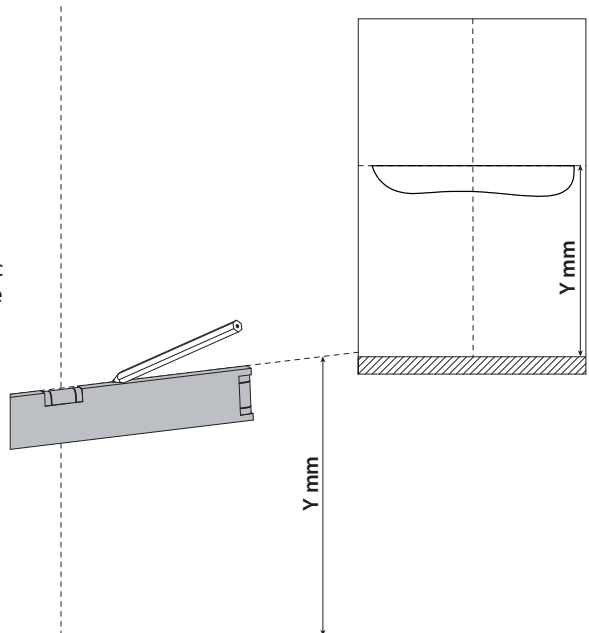
# 2\_

Duidt met potlood en waterpas de gewenste hoogte Y van de planchet aan.

Mark with pencil and level the preferred height Y of the shelf.

Marquer avec un crayon et avec un niveau la hauteur souhaitée Y de la tablette.

Markieren Sie mit einem Bleistift und mit Hilfe der Wasserwaage die gewünschte Höhe Y der Ablage.



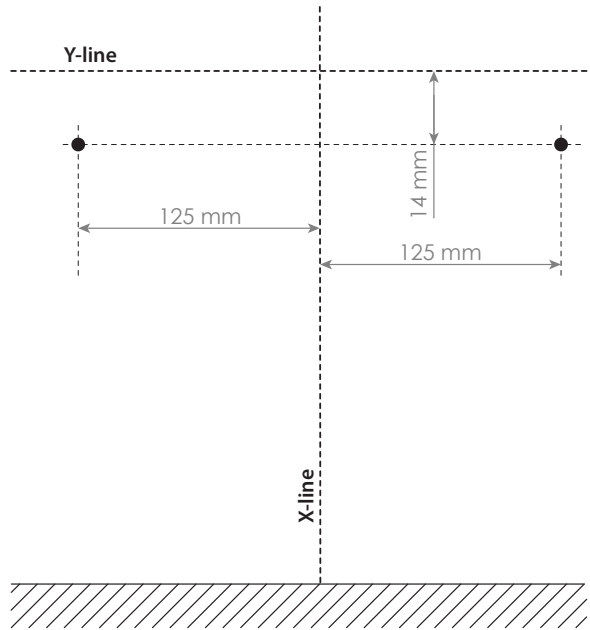
### 3

Duidt met potlood de plaatsen aan waar u gaten moet boren. Het is aangeraden de gegeven afmetingen na te meten.

Mark with pencil the spots to drill holes. It is recommended to verify the given dimensions.

Marquer avec un crayon les endroits de perçage des trous. Il est recommandé de mesurer encore les dimensions indiquées.

Markieren Sie mit einem Bleistift die Stellen wo Löcher gebohrt werden müssen. Wir empfehlen, die angegebenen Abmessungen nachzumessen.



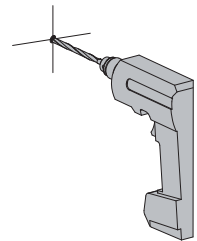
### 4

Boor de gaten ( $\varnothing$  9 mm).

Drill the holes ( $\varnothing$  9 mm).

Percer les trous ( $\varnothing$  9 mm).

Bohren Sie die Löcher ( $\varnothing$  9 mm).



---

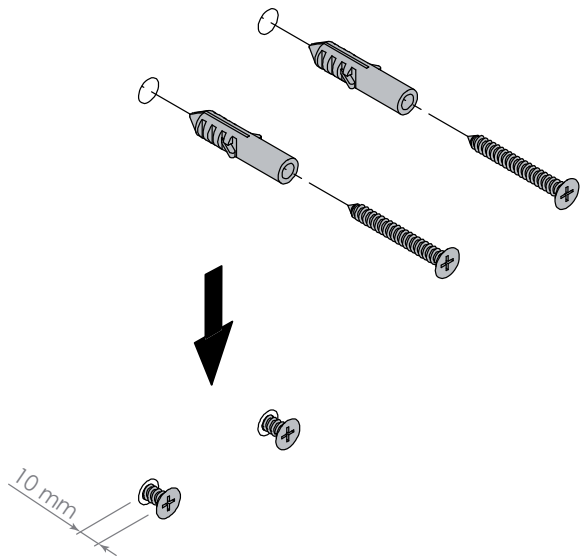
## 5\_

Steek de pluggen in de gaten en schroef de schroeven in de pluggen. Controleer of deze waterpas gemonteerd zijn.

Insert the dowels in the holes and screw the screws inside the dowels. Make sure they are mounted level.

Enfoncer les chevilles dans les trous et vissez les vis dans les chevilles. Assurez-vous qu'ils sont montés à niveau.

Platzieren Sie die Dübel in den Löchern und Schrauben Sie die Schrauben in die Dübel. Kontrollieren Sie ob die Schrauben Waagrecht montiert sind.



---

## 6\_

Indien u meerdere planken te monteren heeft, boor dan eerst alle benodigde gaten alvorens een plank te monteren.

If you have several shelves to mount, drill all the needed holes first before mounting a shelf.

Si vous devrez monter plusieurs tablettes, percez d'abord tous les trous avant de monter une tablette.

Wenn Sie mehrere Regale montieren, bohren Sie zuerst alle benötigte Löcher.

---



---

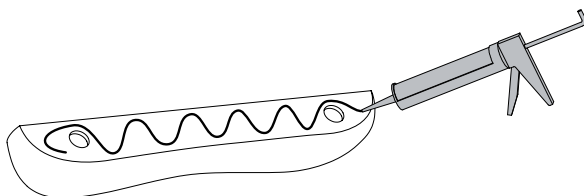
## 7

Voorzie de achterzijde van het planchet met de door u zelf uitgekozen montagekit. Eventuele mogelijkheden\*

Provide the back of the shelf with the self-chosen mounting kit. Possible options\*

Fournissez l'arrière de la tablette avec la colle de montage, choisi par vous-même. Options possibles\*

Den von Ihnen gewählten Klebstoff auf die Rückseite anbringen. Mögliche Optionen\*



\*Montage 100 (Rectavit), G70 Heavy duty ms polymeer (Rectavit), Fix all (Soudal), Alles afdichten, lijmen en monteren (Tec 7)

---

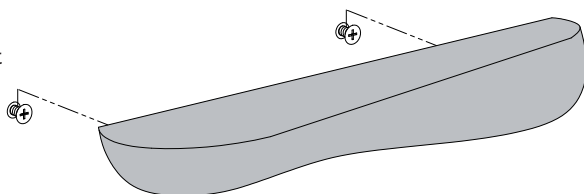
## 8

Plaats het planchet over de schroeven. Houdt rekening met de gebruiksaanwijzing van de door U gekozen montage kit. Controleer of deze waterpas gemonteerd is.

Place the shelf over the screws. Keep the instructions of the chosen mounting kit in mind. Make sure it's mounted level.

Placez la tablette sur les vis. Gardez à l'esprit les instructions de la colle de montage choisi. Assurez-vous qu'elle est montée à niveau.

Platzieren Sie das Regal über die Schrauben. Berücksichtigen Sie die Anweisungen des gewählten Klebstoffs. Kontrollieren Sie ob das Regal Waagrecht montiert ist.



---

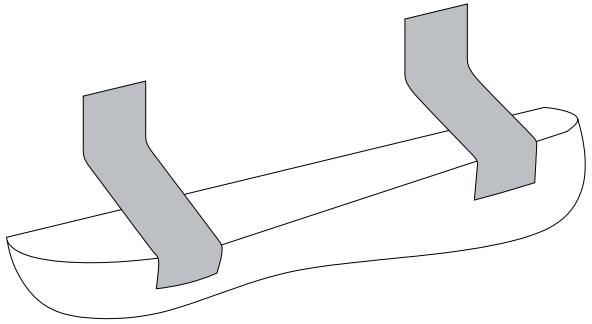
# 9\_

Fixeer het planket 24u met  
afplaktape.

Secure the shelf 24h with firm  
tape.

Fixez la tablette 24h avec du  
ruban adhésif.

Fixieren Sie die Ablage 24h mit  
Klebeband.



.....

.....

.....



---

**Clou bv**

Thermiekstraat 1  
NL-6361 HB Nuth  
T +31 (0)45 524 56 56  
F +31 (0)45 524 60 00

[info@clou.nl](mailto:info@clou.nl)  
[www.clou.nl](http://www.clou.nl)