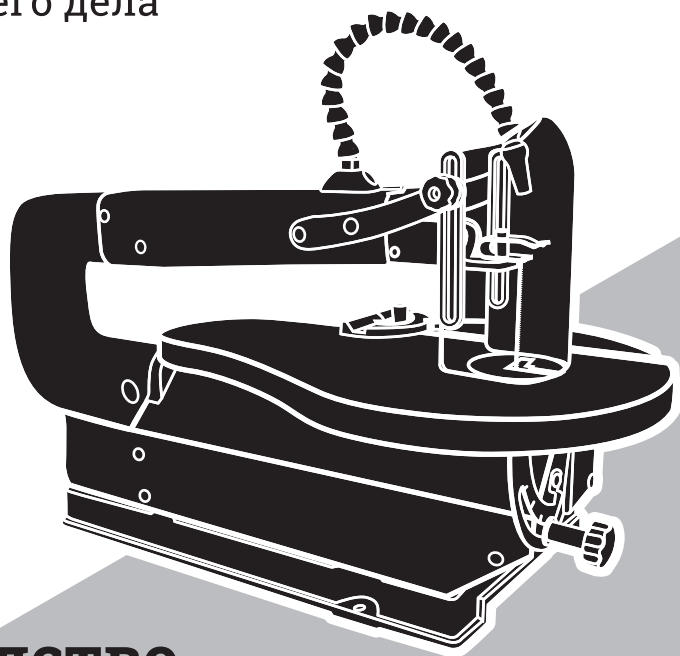


GIGANT

Мастер своего дела



Руководство по эксплуатации

Лобзиковый станок

SSJ-90

Содержание

Комплект поставки.....	3
Назначение и область применения	3
Инструкции по безопасности.....	4
Технические характеристики	6
Устройство и перечень деталей	7
Подготовка к работе	8
Регулировка	8
Порядок работы	9
Замена пильного полотна	10
Возможные неисправности	11

Уважаемый покупатель!

При покупке изделия требуйте проверки его комплектности в соответствии с комплектом поставки, а также исправности путем пробного включения. Убедитесь, что гарантийный талон оформлен должным образом и содержит серийный номер изделия, дату продажи, штамп магазина и подпись продавца.

Перед первым включением внимательно изучите настоящее руководство по эксплуатации и строго выполняйте содержащиеся в нем требования. Только так вы сможете избежать ошибок и опасных ситуаций.

Настоящее руководство содержит полные сведения и требования, необходимые и достаточные для надежной, эффективной и безопасной эксплуатации изделия. Храните данное руководство в течение всего срока службы изделия.

В связи с продолжением работы по усовершенствованию изделия изготовитель оставляет за собой право вносить в его конструкцию незначительные изменения, не отраженные в настоящем руководстве и не влияющие на эффективную и безопасную работу изделия.

Комплект поставки

Станок лобзикový 1 шт.	Патрубок обдува 1 шт.
Полотно пильное (установлено) 1 шт.	Упор угловый (транспортир) 1 шт.
Кожух защитный с креплением 1 компл.	Ключ имбусовый 1 шт.
Опора резиновая 3 шт.	Руководство по эксплуатации 1 экз.

Назначение и область применения

Станок лобзикový предназначен для пиления заготовок из дерева и производных материалов (фанера, ДСП, ДВП, МДФ, ламинированные панели), а также пластиков и тонкого алюминиевого профиля при установке соответствующего полотна под косыми углами, по радиусу, а также под наклоном.

Предназначен для непродолжительных работ при нагрузках средней интенсивности в районах с умеренным климатом с характерной температурой от -10 до +40 °С, относительной влажностью воздуха не более 80% и отсутствием прямого воздействия атмосферных осадков и чрезмерной запыленности воздуха.

Соответствует требованиям технических регламентов Таможенного союза: ТР ТС 004/2011 «О безопасности низковольтного оборудования», ТР ТС 020/2011 «Электромагнитная совместимость технических средств». По ГОСТ 12.2.007.0-75 присвоен класс безопасности I.

Изделие изготовлено и принято в соответствии с требованиями технических условий производителя и признано годным к эксплуатации. Срок службы – 5 лет.

Изделие упаковано согласно требованиям технических условий производителя.

Инструкции по безопасности

Электробезопасность

По электробезопасности изделие соответствует I классу защиты от поражения электрическим током, т.е. должно быть заземлено (для этого в вилке предусмотрены заземляющие контакты).

Запрещается переделывать вилку, если она не подходит к вашей розетке. Вместо этого квалифицированный электрик должен установить соответствующую розетку.

Убедитесь, что напряжение вашей сети соответствует номинальному напряжению изделия.

Перед первым использованием изделия включите его без нагрузки и дайте поработать 10–20 секунд. Если в это время вы услышите посторонний шум, почувствуете повышенную вибрацию или запах гари, выключите изделие, отсоедините кабель питания от сети и установите причину этого явления. Не включайте изделие, прежде чем не будет найдена и устранена причина неисправности.

Все работы по сборке, регулировке и замене элементов производить только при отключенном от сети изделии.

Для исключения перегрева делайте перерывы в работе, достаточные для охлаждения изделия.

Выключайте изделие из сети сразу же по окончании работы.

Выключайте изделие только клавишей «0» выключателя. Не выключайте, просто отсоединяя кабель от сети (вынимая вилку из розетки).

Безопасность эксплуатации

Изделие предназначено для пиления только заготовок из дерева, а также пластика и тонкого алюминиевого профиля.

Запрещается распиливать металл, керамику, камень.

Запрещается устанавливать иной сменный инструмент (иных типов; с размерами, отличающимися от указанных в технических характеристиках; поврежденный – с изношенными зубьями, трещинами, искривленный, перекрученный).

Запрещается пилить:

- округлые заготовки;
- заготовки, которые настолько малы, что вы не можете их удержать;
- несколько заготовок одновременно.

Обеспечьте хорошее освещение и вентиляцию (в процессе пиления образуется пыль в больших количествах) и порядок на рабочем месте. Недостаточное освещение и посторонние предметы могут привести к повреждениям и травмам.

Во избежание несчастных случаев каждый раз перед включением изделия убедитесь, что:

- пильное полотно правильно установлено и натянуто;
- упор и защитный кожух отрегулированы;
- вы убрали все ключи и посторонние предметы от движущихся частей изделия и из зоны работы;
- в обрабатываемой заготовке отсутствуют металлические предметы (гвозди, шурупы и т.д.).

Включайте изделие в сеть только тогда, когда вы готовы к работе.

При заклинивании полотна немедленно выключите изделие клавишей «0» выключателя.

Следите за состоянием пильного полотна. При повышенном износе или повреждении полотна (проявляется в колебаниях при недостаточной натяжке и искривлении при перегреве) замените его на новое. Для замены полотна выполните действия согласно разделу «Замена пильного полотна».

Во избежание травм при работе изделия ни в коем случае не помещайте руки в область пиления.

Во избежание травм и повреждений не откидывайте защитный кожух во время работы с изделием.

Всегда крепко удерживайте распиливаемую заготовку.

Не прилагайте излишних усилий при работе с изделием. Это не ускорит процесс пиления, а только снизит качество работы и сократит срок службы изделия.

Во время работы сменный инструмент сильно нагревается – не прикасайтесь к нему сразу по окончании работы и до полного его остывания.

Периодически очищайте от грязи и пыли корпус изделия и кабель, вентиляционные отверстия. Изделие не требует специального обслуживания.

Если вам что-то показалось ненормальным в работе изделия, немедленно прекратите его эксплуатацию. В случае появления подозрительных запахов, дыма, огня, искр следует выключить изделие, отключить его от сети.

В случае явной или предполагаемой неисправности обратитесь к разделу «Возможные неисправности».

В силу технической сложности изделия критерии предельных состояний

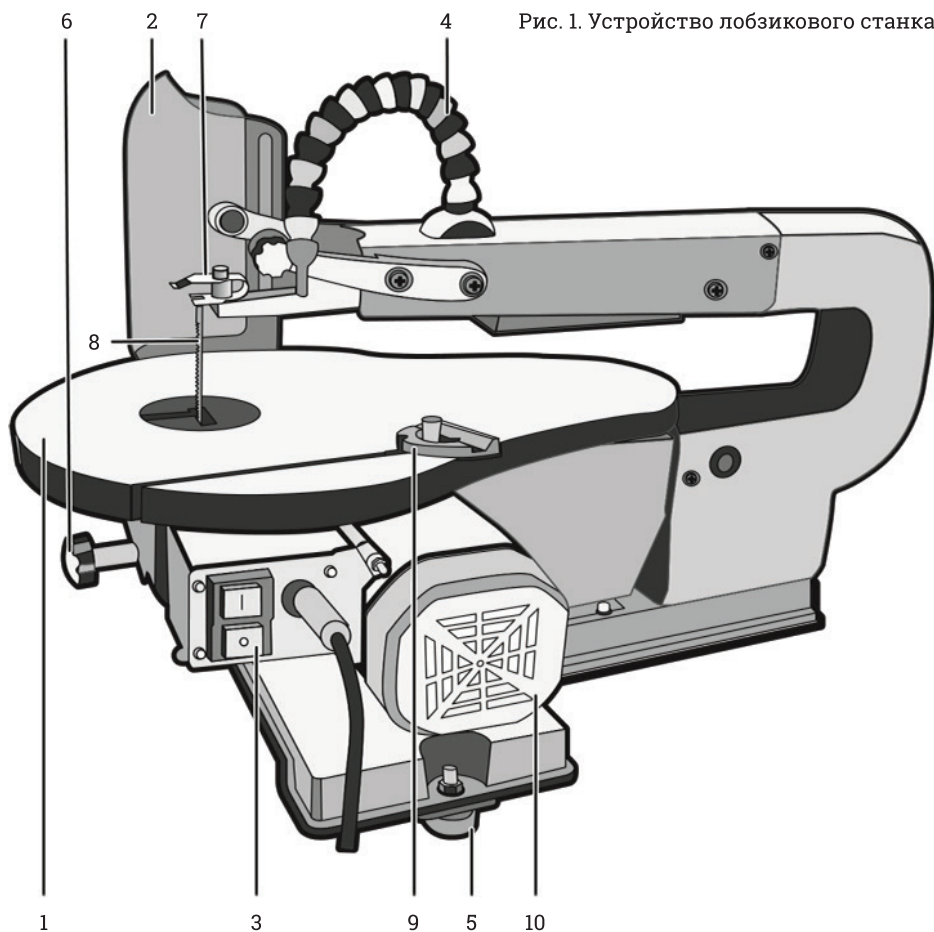
не могут быть определены пользователем самостоятельно. Если неисправности в перечне не оказалось или вы не смогли устранить ее, обратитесь в специализированный сервисный центр. Все ремонтные работы должны проводиться только специалистами сервисного центра. Заключение о предельном состоянии изделия или его частей сервисный центр выдает в форме соответствующего акта.

Для обращения в гарантийную мастерскую необходимо предъявить изделие и правильно заполненный гарантийный талон.

Технические характеристики

Номинальное напряжение	220/50 В/Гц
Номинальная мощность	90 Вт
Номинальная частота движения полотна	1450 ход/мин
Максимальная толщина пиления	50 мм
Максимальная ширина пиления	410 мм
Пильное полотно:	
длина	133 мм
ширина	3 мм
толщина	0,3 мм
Угол наклона стола	0 – 45 град
Размер стола	375 × 250 мм
Уровень звукового давления (к = 3)	75 дБ
Уровень звуковой мощности (к = 3)	86 дБ
Вес изделия / в упаковке	12/14 кг

Устройство и перечень деталей



- | | |
|---------------------------------------|-------------------------------|
| 1. Стол рабочий | 6. Рукоятка фиксации стола |
| 2. Кожух защитный | 7. Рычаг верхний |
| 3. Выключатель | 8. Полотно пильное |
| 4. Патрубок обдува
области пиления | 9. Упор угловой (транспортер) |
| 5. Опора резиновая | 10. Двигатель |

Подготовка к работе

Убедитесь в отсутствии видимых механических повреждений изделия, кабеля и принадлежностей, которые могли возникнуть при транспортировке. Не используйте изделие с видимыми механическими повреждениями.

Перед началом работы:

- уберите с рабочего стола ключи, принадлежности и посторонние предметы, которые могут помешать вам в работе;
- убедитесь в отсутствии в обрабатываемой заготовке металлических предметов (гвоздей, шурупов и т.д.);
- приготовьте средства защиты (перчатки, защитные очки).

Установите упор угловой 9 (рис. 1), вставив направляющую упора в прорезь стола.

Установите патрубок 4 на соответствующий штуцер на верхнем рычаге изделия.

Подключите лобиковый станок к электрической сети.

Включение осуществляется нажатием на кнопку «I» выключателя 3.

Примечание

Выключатель относится к электромагнитному типу. При пропадании напряжения сети и последующем его появлении изделие не включится самостоятельно. Для включения изделия в этом случае повторно нажмите кнопку «I».

Регулировка

Исходя из обрабатываемой заготовки и характера работы отрегулируйте высоту кожуха:

- отпустите гайки-барашки крепления кожуха;
- в зависимости от толщины заготовки отрегулируйте положение нижней точки кожуха на высоте 2–3 см от верхней точки заготовки;
- затяните гайки.

Отрегулируйте положение упора 9 (см. рис. 1):

- отпустите винт фиксации (рис. 2);
- установите по линейке транспортира необходимый косой угол пиления заготовки;
- зафиксируйте заданный угол винтом.

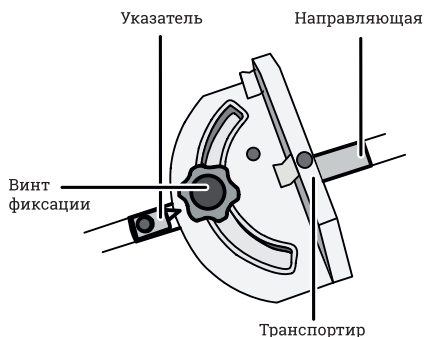


Рис. 2. Упор лобзикового станка

Отрегулируйте угол наклона стола:

- ослабьте фиксацию наклона стола, отпустив рукоятку 6 (см. рис. 1);
- по шкале кронштейна стола установите требуемый угол распила;
- зафиксируйте наклон стола рукояткой 6.

Порядок работы

Положите один конец заготовки на рабочий стол и начните ее подачу к полотну. При необходимости косого пиления прижмите заготовку к упору 9 (см. рис. 1). Для подачи заготовки используйте скольжение упора.

Примечание

Примите во внимание, что при ширине пиления более 80 мм максимальная высота заготовки уменьшается. При ширине пиления от 160 мм максимальная высота заготовки составляет 40 мм.

Внимание!

При пилении всегда крепко удерживайте заготовку двумя руками.

При работе следите за оборотами двигателя. Падение оборотов на 20% и более свидетельствует о перегрузке. В этом случае необходимо снизить скорость подачи заготовки.

Для уменьшения количества пыли в рабочей зоне и улучшения обзора места пиления направьте патрубок 4 (см. рис. 1) в зону пиления.

По окончании работы выключите изделие, нажав кнопку «0». Отключите изделие от сети.

Тщательно удалите все отходы с рабочего стола.

Внимание!

Во избежание травм и повреждений не удаляйте отходы руками. Используйте щетку.

Замена пильного полотна

Внимание!

Во избежание травм и повреждений настоятельно рекомендуем вам производить работы с пильным полотном в перчатках.

На лобзиковом станке установлено стандартное пильное полотно по дереву. При необходимости его замены на новое или соответствующее предстоящей работе выполните следующие действия:

- отведите защитный кожух вверх, насколько это возможно;
- поднимите рычаг 11 (рис. 3) в верхнее положение;
- снимите установленное полотно с верхних и нижних держателей;
- пропустите новое полотно в прорезь стола и установите полотно в нижний держатель зубьями вниз до упора задней грани в заднюю стенку держателя;
- установите полотно в верхний держатель аналогично нижнему;
- для натяжения полотна опустите вниз рычаг 11.

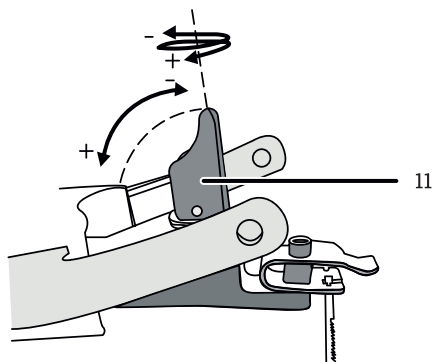


Рис. 3. Рычаг лобзикового станка

Примечание

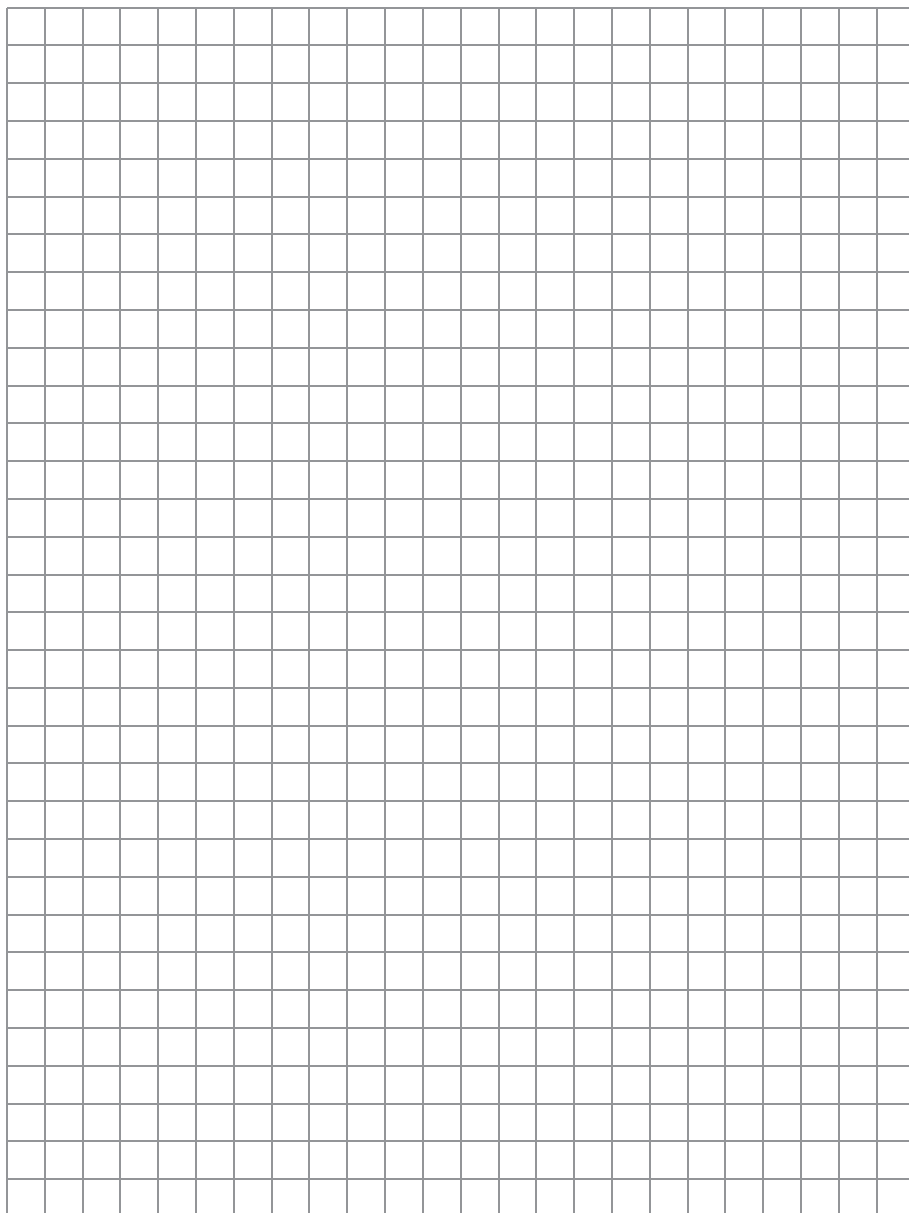
Рычаг 11 (см. рис. 3) должен возвращаться в нижнее положение от руки, но с заметным усилием. В случае ослабленного усилия натяжения полотна недостаточно. Для увеличения натяжения поднимите рычаг 11 и вращением его по часовой стрелке увеличьте натяжение полотна. При излишнем натяжении (чрезмерном усилии) ослабьте натяжение вращением рычага против часовой стрелки.

Возможные неисправности

Неисправность	Возможная причины	Действия по устранению
Изделие не включается	Нет напряжения в сети	Проверьте напряжение в сети
	Неисправен выключатель или иной компонент	Обратитесь в сервисный центр для ремонта или замены
	Неисправен двигатель	
	Заклинивание механизма	
Изделие не развивает полных оборотов или не работает на полную мощность	Низкое напряжение сети	Проверьте напряжение в сети
	Заклинивание полотна или иная причина	Освободите полотно или обратитесь в сервисный центр для ремонта
	Сгорела обмотка или обрыв в обмотке двигателя	Обратитесь в сервисный центр для ремонта
	Неисправен выключатель или иной компонент	
Изделие или полотно остановилось при работе	Пропало напряжение сети	Проверьте напряжение в сети
	Заклинивание или обрыв полотна	Освободите или замените полотно
	Неисправен выключатель, двигатель или иной компонент	Обратитесь в сервисный центр для ремонта или замены
Результат пиления неудовлетворительный	Пильное полотно затуплено или повреждено (искривлено, потеряны зубья, трещины)	Замените пильное полотно (см. раздел «Замена пильного полотна»)
	Полотно недостаточно натянуто	Отрегулируйте натяжение полотна
	Слишком твердая заготовка или несоответствующий материал (металл, керамика)	Запрещается пилить заготовку

Неисправность	Возможная причины	Действия по устранению
Изделие не включается	Интенсивный режим работы, работа с максимальной нагрузкой	Измените режим работы, снизьте нагрузку
	Высокая температура окружающего воздуха, слабая вентиляция, засорены вентиляционные отверстия	Примите меры по снижению температуры, улучшению вентиляции, очистке вентиляционных отверстий
	Недостаток смазки, заклинивание в механизме	Обратитесь в сервисный центр для ремонта
	Сгорела обмотка или обрыв в обмотке двигателя	Обратитесь в сервисный центр для ремонта

Для заметок



Адреса сервисных центров

Москва

г. Котельники, Яничкин проезд, д. 3

+7 (499) 703-20-72

Санкт-Петербург

п. Шушары, Новгородский проспект, д. 25, корп. 3
(вход под вывеской «ВсеИнструменты.ру»)

+7 (812) 309-53-93 доб. 608

Информация об актуальных сервисных центрах
в регионах размещена на сайте
www.vseinstrumenti.ru

Гарантийный талон

GIGANT

№ _____

Гарантийный талон является документом, дающим право на гарантийное обслуживание приобретенного инструмента. Гарантия на проданное изделие подразумевает под собой его бесплатный ремонт либо замену на аналогичное изделие в случае невозможности ремонта в течение гарантийного срока. Гарантия покрывает расходы на работу по гарантийному ремонту и на стоимость запасных частей. Стоимость почтовых отправок, страховки и отгрузки изделий для ремонта не входит в гарантийные обязательства. В случае утери гарантийного талона владелец лишается права на гарантийное обслуживание. Для получения дополнительной информации вы можете посетить сайт www.vseinstrumenti.ru.

Гарантия 12 месяцев

1. На данное изделие распространяется гарантийный срок 12 месяцев со дня продажи через сеть фирменных магазинов.
2. В целях определения причин отказа и/или характера повреждений изделия производится техническая экспертиза в сроки, установленные законодательством. По результатам экспертизы принимается решение о возможности восстановления изделия или необходимости его замены.
3. Гарантия распространяется на все поломки, которые делают невозможным дальнейшее использование изделия и вызваны дефектами изготовителя, материала или конструкции.

Гарантийный ремонт осуществляется при соблюдении следующих условий.

- Имеется в наличии товарный или кассовый чек и гарантийный талон с указанием в нем даты продажи, подписи покупателя, штампа торгового предприятия.
 - Предоставляется неисправное изделие в чистом виде.
- Гарантийный ремонт производится только в течение срока, указанного в данном гарантийном талоне.

Гарантия не распространяется на следующие случаи.

- На изделия со следами несанкционированного вмешательства в конструкцию, осуществленного лицами без специального разрешения на проведение ремонтных работ.
- Естественный износ.
- Несоблюдение мер безопасности.
- Несоблюдение рекомендаций по техническому обслуживанию.
- Неправильное использование или грубое обращение.
- Наличие внутри изделия пыли, мелкодисперсных веществ, жидкостей, насекомых, посторонних предметов.
- Повреждение узлов и/или деталей вследствие несоблюдения правил транспортировки и/или хранения.
- Обнаружение следов применения масла и смазок, не соответствующих руководству по эксплуатации.

С правилами эксплуатации и условиями гарантии ознакомлен. Претензий к комплектации и внешнему виду не имею.
Изготовитель оставляет за собой право на внесение изменений в конструкцию, дизайн и комплектацию изделия

.....
Ф. И. О. покупателя

.....
подпись покупателя

Штамп торговой организации

Без штампа или печати торговой организации гарантийный талон не действителен!

ОТРЫВНОЙ ТАЛОН № 1 _____

Дата приема _____

Дата выдачи _____

Номер заказ-наряда _____

Мастер _____

ОТРЫВНОЙ ТАЛОН № 2 _____

Дата приема _____

Дата выдачи _____

Номер заказ-наряда _____

Мастер _____

ОТРЫВНОЙ ТАЛОН № 3 _____

Дата приема _____

Дата выдачи _____

Номер заказ-наряда _____

Мастер _____

Вы можете заказать
инструмент марки
Gigant на сайте
www.vseinstrumenti.ru

8 800 333-83-28



Правообладатель ТМ «Gigant»

ООО «ВсеИнструменты.ру» 109451, Россия,
г. Москва, ул. Братиславская, д. 16, корп. 1, пом. 3
тел. +7 (499) 681-23-58