

Инструкция по эксплуатации

Мотокультиватор MTD T/380 M ECO 21CX38MT678

Цены на товар на сайте:

http://www.vseinstrumenti.ru/sadovaya_tehnika/kultivatory/benzinovye/mtd/motokultivator_mtd_t_380_m_eco_33_61cm_mtd_21cx38mt678/

Отзывы и обсуждения товара на сайте:

http://www.vseinstrumenti.ru/sadovaya_tehnika/kultivatory/benzinovye/mtd/motokultivator_mtd_t_380_m_eco_33_61cm_mtd_21cx38mt678/#tab-Responses

ИНСТРУКЦИЯ ПО ЭКСПЛУАТАЦИИ КУЛЬТИВАТОРА

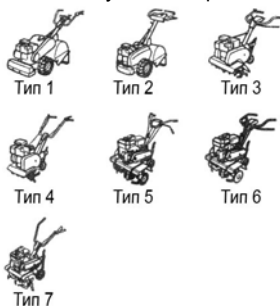
Информация на идентификационной табличке.

Данная информация является важной при заказе запчастей, эксплуатации культиватора и проведении обслуживания в техническом центре.

Идентификационная табличка прикреплена рядом с двигателем.

Выпишите все данные, имеющиеся на идентификационной табличке в приведенный формуляр.

В данной инструкции рассмотрены различные модели культиваторов:



Сохранение окружающей среды и сбор всех отработанных материалов.

⚠ **Внимание!**

Вред окружающей среде наносимый отработанным маслом двигателя.

Собирайте старое отработанное масло из двигателя в специальные емкости для последующей отправки на переработку.

Опасность для небольших животных.

Жизнь ежей и других небольших животных полностью зависит от оператора. Перед работой проверьте территорию, на которой предполагается использовать культиватор.

Для Вашей безопасности.

Используйте культиватор по назначению.

Культиватор применяется:

- для обработки и рыхления земли в садах и на приусадебных участках;
- в соответствии с техническими характеристиками и с учетом обеспечения требований правил техники безопасности, приведенных в Инструкции по эксплуатации.

Использование культиватора для любых других целей является нарушением Инструкции по эксплуатации.

Фирма-изготовитель не несет ответственности в случае повреждений, возникших в результате неправильной эксплуатации культиватора. В этом случае вся ответственность возлагается на пользователя.

C04 FORM No. 770-8686 F

Фирма-изготовитель не несет ответственности при повреждениях, вызванных самостоятельным внесением каких-либо изменений в конструкцию культиватора.

Основные правила техники безопасности.

Перед первым использованием культиватора внимательно прочитайте Инструкцию по эксплуатации.

Информируйте других лиц, которые собираются работать с культиватором, о требованиях Инструкции по эксплуатации.

Использование культиватора допускается только при соблюдении технических требований, предъявляемых производителем.

Сохраните настоящую Инструкцию в течение всего времени эксплуатации культиватора.

При смене владельца передайте вместе с культиватором Инструкцию по эксплуатации.

Запрещается использование культиватора лицами, находящимися под воздействием алкоголя, наркотиков, лекарственных препаратов.

Запрещается использование культиватора лицами, не достигшими 16 летнего возраста.

Убедитесь, что все посторонние люди, особенно дети, а также домашние животные находятся вне рабочей зоны.

При работе надевайте облегчающую одежду, прочную обувь, защитные перчатки и очки.

Запрещается заполнять бак работающего или горячего двигателя. Заливайте топливо только на открытом воздухе.

Работайте вдали от источников открытого огня, искр, не курите во время работы.

Не дотрагивайтесь руками, ногами, а также одеждой до вращающихся фрез культиватора. Двигатель и глушитель культиватора нагреваются при работе и остаются горячими некоторое время после остановки двигателя.

Останавливайте двигатель и отсоединяйте высоковольтный провод от свечи зажигания:

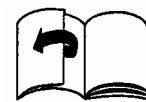
- после окончания работы с культиватором;
- при перемещении культиватора с одного обрабатываемого участка на другой.

Храните культиватор и топливо в безопасном месте на расстоянии от источников искр, огня и нагревательных приборов, в месте недоступном для детей.

Перед постановкой культиватора на хранение в закрытое помещение дождитесь полного остывания двигателя.

Запасные части должны соответствовать требованиям фирмы-изготовителя. Используйте только оригинальные запасные части.

Ремонт культиватора должен осуществляться только в техническом центре.



Устройства обеспечения безопасности.

Рис. 1.

Защитные устройства обеспечения безопасности предохраняют пользователя от травм в процессе работы и должны всегда находиться в исправном состоянии.

Запрещается любыми способами усовершенствовать или заблокировать работу защитных устройств.

Рычаг сцепления (4) и/или (2).

Культиватор и фрезы немедленно останавливаются, если пользователь (преднамеренно или случайно) отпускает рычаг.

Тип 1, Тип 2

Боковой защитный экран (10).

Предохраняет пользователя от случайных контактов с вращающимися фрезами.

Дефлектор (9).

Предназначен для защиты пользователя при отбрасывании фрезами посторонних предметов (камни, комья земли и т.д.).

Тип 6

Переключатель управления двигателем (14).

Предназначен для включения/выключения двигателя, а также для экстренной остановки двигателя в случае опасности.

I=ON – работа

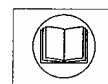
O=OFF - стоп

Предупреждающие символы.

На корпусе культиватора крепятся наклейки с различными символами (пиктограммами), имеющими следующие значения:



Опасность получения травм или возможность повреждения окружающих объектов.



Перед использованием культиватора прочитайте Инструкцию по эксплуатации и, особенно, требования раздела "Для Вашей безопасности".



Опасность получения травм вращающимися фрезами. Держите руки и ноги на расстоянии от вращающихся фрез.

Распаковка/Сборка.

⚠ **Внимание!**

При распаковывании будьте особенно

внимательны, чтобы не повредить тросики сцепления и газа, а также провод выключателя зажигания. Сборку культиватора производите в соответствии с иллюстрациями, приведенными в оригинальной Инструкции по эксплуатации.

Перед первым использованием.

⚠ Внимание!

Культиватор поставляется без масла в двигателе. Перед первым использованием культиватора залейте рекомендованное масло в двигатель (см. инструкцию по эксплуатации двигателя).

Тип 1, Тип 2.

- При транспортировке культиватора давление в шинах может быть повышенным. Перед началом работы проверьте давление и, при необходимости, отрегулируйте (см. раздел "Обслуживание").

Тип 1-7.

- Отрегулируйте тросик сцепления, а для культиватора Тип 3 и Тип 6 - оба тросика сцепления (см. раздел "Обслуживание").

Регулировка тросика дроссельной заслонки (если предусмотрено)

Рис.9.

- Отверните винт (1).
- Установите рычаг дроссельной заслонки (см. рис. 1, поз. 1) в положение «Защелка».
- Сдвиньте ползун (2) в направлении стрелки до упора.
- Затяните винт (1).

Работа.

Установка глубины вспашки.

Рис. 1.

Глубина вспашки может устанавливаться регулировкой ограничителя глубины вспашки (11) и дополнительных колес (только для культиваторов Типа 3, 5, 6 и 7).

Установка ограничителя глубины вспашки.

Тип 1, Тип 2.

Рис.5.

- Отсоедините шплинт (1) и стопорный палец (2).
- Установите ограничитель глубины вспашки (4) в одно из следующих положений:
 - Положение 1 – Транспортировка
 - Положение 2 - 2,5 см
 - Положение 3 - 8 см
 - Положение 4 - 13 см
 - Положение 5 - 18см
- Зафиксируйте ограничитель глубины вспашки пальцем и шплинтом.
- Отверните барашковую гайку (3).
- Передвиньте боковые экраны (5) в положение, при котором они будут согласованы с положением ограничителя глубины вспашки.
- Снова затяните барашковую гайку.

Тип 1 - 7.

Рис.6.

- Отсоедините шплинт (1) и палец (2).
- Установите ограничитель глубины вспашки (5).
- Чем ниже установлен ограничитель, тем глубже и медленнее будет проводиться вспашка.
- Вновь зафиксируйте ограничитель пальцем и шплинтом.

Установка дополнительных колес.

Тип 1 - 7.

Рис. 6.

На заводе-изготовителе дополнительные колеса (6) устанавливаются таким образом, чтобы культиватор располагался горизонтально.

Установите колеса выше для проведения вспашки:

- Отсоедините шплинт (3) и палец (4).
- Установите высоту кронштейна колес выше. Более высокая установка колес соответствует более глубокой вспашке почвы.
- Зафиксируйте кронштейн колес пальцем и шплинтом.

Колеса (6) могут быть также отрегулированы в положение "вперед" (положение I) или "назад" (положение II).

- ВПЕРЕД - Неглубокая и быстрая вспашка или транспортировка культиватора.
- НАЗАД - Более глубокая и медленная вспашка.

- Отсоедините шплинт (3) и палец (4).
- Приподнимите культиватор с ограничителем, вытяните кронштейн колес, поверните его вокруг и надавите на него снова. Опустите агрегат.
- Зафиксируйте кронштейн колес пальцем и шплинтом.

Установка рукоятки управления.

Регулировка высоты.

Рис. 1.

- Отверните рычаг/рукоятку (6).
- Установите рукоятку управления на требуемую высоту.
- Снова зафиксируйте рычаг/рукоятку.

Тип 1.

Поворот рукоятки управления.

Рис. 1.

Рукоятки управления могут поворачиваться в обоих направлениях.

Использование этой возможности позволяет управлять культиватором, находясь сбоку от свежеспаханной почвы.

- Разблокируйте рукоятку управления путем вытягивания рукоятки (5).
- Поверните рукоятку управления в требуемое положение.
- Снова отпустите рукоятку.

Тип 3, Тип 4, Тип 5, Тип 6.

Установка ширины вспашки.

⚠ Опасность травм.

Перед регулировкой фрез:

- Выключите двигатель.
- Дождитесь полной остановки всех вращающихся частей.
- Отсоедините высоковольтный провод от свечи зажигания.

При регулировке или демонтаже фрез может быть установлено три ширины вспашки:

Ширина захвата,	Назначение
-----------------	------------

см		
Тип 3 Тип 5 Тип 6 Тип 7	Тип 4	
56 *)	46 *)	Вспашка
61	36	
33	26	Культивация

*) Заводская установка

Тип 3, Тип 5, Тип 6, Тип 7.

Рис.7.

- Ширина 61 см (B): Снимите шплинт (2) и палец (3), сдвиньте обе пары внешних фрез в сторону наружных отверстий и зафиксируйте пальцами и шплинтами.
- Ширина 33 см (C): Снимите шплинт (2) и палец (3), снимите обе пары наружных ножей.

Тип 4.

Рис.7.

- Отверните винт (1), снимите ножи, предназначенные для пахоты.
 - Для ширины 36 см одну пару ножей (B).
 - Для ширины 26 см: две пары ножей (C).

Заполнение топливом и проверка уровня масла.

⚠ Опасность взрыва и пожара.

Перед заправкой топливного бака остановите двигатель и дождитесь его полного остывания. Разместите культиватор на расстоянии от источников открытого огня, искр. Не курите. Заправку топливного бака проводите только на открытом воздухе.

Никогда не заправляйте двигатель совершенно полным. При разливе бензина не запускайте двигатель, а удалите пролитый бензин ветошью и откатите культиватор в сторону от места разлитого бензина.

- Заполните топливный бак чистым, свежим, незтилированным бензином с октановым числом не ниже 92.
- Проверьте уровень масла (см. инструкцию по эксплуатации двигателя).

Запуск.

(Обратите внимание также на указания в инструкции по эксплуатации двигателя).

⚠ Опасность.

Перед запуском двигателя убедитесь в отсутствии посторонних лиц, особенно детей, а также домашних животных на обрабатываемой территории.

При запуске двигателя займите устойчивое положение.

Запускайте двигатель только на открытом воздухе.

Рис. 1.

- Проверьте уровни топлива и масла, при необходимости, долейте масло и топливо (см. инструкцию по эксплуатации двигателя).
- Откройте топливный кран (зависит от модели)
- Тип 6. Установите переключатель управления двигателем (14) в положение «работа» (I)=ON.
- Тип 1, Тип 2: Установите рычаг переключателя передач в нейтральное положение "N".
- Присоедините высоковольтный провод к свече зажигания.

- При запуске холодного двигателя установите рычаг управления воздушной заслонкой (7) в положение "CHOKE", для теплого двигателя - в положение "RUN".
- Установите рычаг управления дроссельной заслонкой (1) в положение «Заяц» (если предусмотрено).
- Медленно потяните за рукоятку (8) шнура стартера до момента появления сопротивления вытягиванию шнура стартера. Плавно отпустите шнур, чтобы он полностью смотался. Затем энергично дерните шнур стартера на полный взмах руки. Не бросайте рукоятку стартера. Медленно отпустите шнур.
- После запуска двигателя, установите рычаг управления дроссельной заслонкой (1) в положение, соответствующее выбранной скорости.
- Установите рычаг управления воздушной заслонкой в положение "RUN".

Остановка.

Рис. 1.

- Отпустите рычаг управления сцеплением (2).

Машины с рычагом управления дроссельной заслонкой.

- Установите рычаг управления дроссельной заслонкой (1) в положение "STOP".

Машины без рычага управления дроссельной заслонкой.

- Установите переключатель управления двигателем (14) в положение «стоп» (O)=OFF.

Все модели.

- Закройте топливный кран (зависит от модели).

Тип 1, Тип 2.

Выбор требуемого значения передачи.

Рис. 1.

Требуемое значение передачи может выбираться рычагом переключения (3). При запуске двигателя рычаг переключателя передач должен всегда находиться в нейтральном положении "N". Для переключения передач в процессе работы отпустите рычаг сцепления (2) и дождитесь пока колеса и фрезы полностью остановятся. Если передача не переключается или переключается с трудом, необходимо:

- Немного переместить культиватор вперед или назад, после чего переключить передачу.

Передача	Тип движения	Тип культиватора
	Нейтральное положение (запуск двигателя)	Тип 1 Тип 2
	Колеса вращаются назад. Фрезы остановлены.	Тип 1
	Колеса вращаются вперед. Фрезы остановлены.	Тип 1

	Колеса вращаются вперед. Фрезы вращаются назад.	
	Колеса вращаются вперед. Фрезы вращаются назад.	Тип 1

Работа с культиватором.

⚠ Опасность травм.

Посторонние лица, особенно дети, а также домашние животные должны располагаться на безопасном расстоянии от работающего культиватора.

Работайте только на полностью исправном культиваторе.

Убедитесь, что боковые защитные экраны установлены правильно и на требуемой высоте для данной глубины вспашки.

Избегайте открытого огня, источников искр, не курите во время работы с культиватором.

Проверьте территорию, на которой будет использоваться культиватор и удалите все посторонние предметы, которые могут попасть под фрезы и быть отброшены от культиватора.

Применяйте культиватор только в светлое время суток или при хорошем искусственном освещении.

Не используйте культиватор для обработки почвы около канав и насыпей.

⚠ Опасность пожара.

Периодически очищайте двигатель и лущитель от остатков травы и масла.

Вспашка.

⚠ Опасность повреждения культиватора или посторонних объектов.

Запрещается использовать культиватор на участках, где проложены газопроводы, силовые электрические кабели или различные подземные коммуникации.

Запрещается использовать культиватор около деревьев из-за возможности повреждения их корневой системы.

Не следует работать на влажных почвах. Большие куски почвы могут стать причиной повреждения фрез.

Если посторонние предметы (камни и т.д.) попали под фрезы, остановите культиватор и двигатель, и проверьте наличие повреждений.

Многочисленная вспашка с увеличивающейся глубиной обработки дает лучшие результаты. Это позволяет равномерно распределить предварительно внесенный компост. Урожайность почвы повышается при запахивании в почву остатков растений.

- Проходы по обрабатываемой территории осуществляйте под прямым углом (рис. 8).

- Установите глубину вспашки в соответствии с состоянием почвы (см. раздел "Установка глубины вспашки"). Тяжелые почвы обрабатывайте за несколько заходов.

Тип 1, Тип 2.

⚠ Опасность травм.

Запрещается нажимать на рукоятку управления вниз с повышенным усилием в том случае, если колеса и фрезы перемещаются с повышенным сопротивлением. В этом случае колеса могут приподняться над поверхностью земли и культиватор может резко двинуться назад.

Рис. 1.

- Запустите двигатель (См. раздел "Запуск").
- При отпущенном рычаге сцепления (2) включите переднюю передачу:
 - для работы на тяжелых почвах: передачу со значком "ж" (Тип 1) или "+" (Тип 2);
 - для работы на легких или на предварительно вспаханных почвах: передачу со значком "ж" (только Тип 1).
- Прижмите рычаг сцепления (2) к рукоятке управления и удерживайте его.

Тип 3 – 7.

⚠ Внимание.

(Тип 3 и 6) Запрещается предпринимать попытки нажатия обоих рычагов (соответственно 2 и 4) одновременно. Это приведет к повреждению ремня и остановке двигателя.

Рис. 1.

- Запустите двигатель (См раздел "Запуск").
- Прижмите рычаг сцепления (2) к рукоятке управления и удерживайте его.
- Для перемещения назад (только Тип 3 и Тип 6) потяните рычаг сцепления (4) к себе.

Примечание: У моделей «Тип 6» при перемещении назад обороты двигателя автоматически снижаются.

- Глубина вспашки и скорость будут связаны с опусканием или подъемом рукоятки управления. Опускание будет приводить к увеличению глубины и медленному ходу, а поднятие – наоборот.

Культивация.

- Установите небольшую глубину вспашки в соответствии с необходимостью защиты корневой системы деревьев от повреждений.
- Дополнительно (Тип 1): может быть включена передняя скорость перемещения "ж".

Работа на склонах.

⚠ Опасность травм в результате опрокидывания культиватора.

Будьте особенно внимательны при смене направления движения. Направляйте культиватор только по диагонали к поверхности склона. Запрещается перемещать культиватор вверх или вниз по склону.

Удалите все посторонние предметы с обрабатываемой поверхности. Не используйте культиватор около больших валунов и камней. Категорически запрещается использовать культиватор на местности с уклоном более 20 град.

Транспортировка.

Транспортировка на короткие дистанции.

Тип 1, Тип 2.

Привод фрез культиватора должен быть отключен.

- Установите ограничитель глубины вспашки в транспортное положение.
- Запустите двигатель.
- Включите переднюю "F" или заднюю передачу "R".
- Плавное приподнимите культиватор за рукоятки управления, чтобы ограничитель глубины вспашки не касался поверхности земли
- Аккуратно переместите культиватор.

Тип 3 - 7.

- Установите ограничитель глубины вспашки в положение 1 (рис. 6).
- Нажмите на рукоятки управления вниз, чтобы фрезы не касались поверхности земли.
- Аккуратно переместите культиватор.

Транспортировка на длинные дистанции.

 **Опасность травм.**

- Остановите двигатель.

- Снимите высоковольтный провод со свечи зажигания.
- Дождитесь полного остывания двигателя.
- Транспортируйте культиватор в горизонтальном положении.
- При транспортировке культиватора в кузове автомобиля или на прицепе зафиксируйте культиватор, чтобы исключить его самопроизвольное перемещение.

Техническое обслуживание.

Соблюдайте часовые или календарные интервалы обслуживания, в зависимости от того, какие из них истекут раньше. В случае работы в неблагоприятных условиях производите обслуживание чаще.

Перед каждым использованием:

Проверьте уровень масла в картере двигателя. При необходимости долейте.

Проверьте надежность затяжки резьбовых соединений. При необходимости подтяните. Проверьте состояние защитных устройств.

Один раз в сезон: Рекомендуется проводить обслуживание культиватора в специализированном техническом центре.

Перечень проводимых работ	После использования	10ч	25ч	50ч	100ч	Каждый сезон	При необходимости
Очистить боковые экраны и фрезы	•						
Очистить воздушный фильтр		•					
Заменить воздушный фильтр							•
Заменить масло (3)				• (4)			
Смазать вращающиеся и движущиеся части						•	
Очистить свечи зажигания (1)			•				
Заменить свечи зажигания (2)						•	
Проверить давление в шинах. При необходимости отрегулировать.						•	
Очистить систему охлаждения и выхлопа (1)	•						•
Проверить установку сцепления. При необходимости отрегулировать							•
Проверить установки карбюратора (2)							•
Заточить режущие кромки фрез или заменить фрезы (2)							•
Заменить крышку топливного бака							•
Заменить глушитель (2)							•


1) См "Инструкцию по эксплуатации двигателя".

2) Эти работы должны проводиться специалистами технического центра.

3) Первая замена масла **после 5 часов** работы.

4) Замена масла **каждые 25 часов** работы при использовании агрегата при большой нагрузке или при повышенной температуре окружающего воздуха.


Работы по обслуживанию.

 **Опасность травм при случайном запуске двигателя.**

Перед проведением любых работ с культиватором:

- Остановите двигатель.
- Снимите высоковольтный провод со свечи зажигания.
- Дождитесь полного остывания двигателя.

Очистка культиватора.

 **Опасность травм при обслуживании фрез.**

При очистке и обслуживании фрез используйте защитные перчатки.

- Надежно зафиксируйте культиватор в горизонтальном положении на устойчивой, ровной поверхности.
- После каждого использования вымойте водой защитные экраны и фрезы, за-

тем просушите их.

- Очистите двигатель, используя специальные препараты и щетку.

Смазка.

- Смажьте все движущиеся и вращающиеся элементы культиватора жидким машинным маслом.

Обслуживание двигателя.

См. Инструкцию по эксплуатации двигателя.

Давление в шинах (Тип 1, Тип 2).

Размер шин	Давление в шинах, бар	
	Рекомендованное	Максимальное
14"	1	2
16"	1,4	2

Регулировка тросиков сцепления.**Тип 1, Тип 2.**

 **Опасность травм.**

Регулировку тросиков сцепления проводите только при отключенном двигателе.

Культиватор может начать случайное перемещение в процессе регулировки.

Для предотвращения перемещения заблокируйте колеса культиватора спереди или уприте его в стену или другое препятствие.

Рис.4.

- Установите рычаг переключения передач в нейтральное положение "N".
- Запустите двигатель (см. раздел "Запуск"). При правильной регулировке тросика сцепления ремень привода не должен вращаться (рис. 1, поз. 13).
- Если ремень перемещается, немного ослабьте гайку (3) и затяните контргайку (2).

- Включите переднюю передачу "F".
- Плавно нажмите на рычаг сцепления (2).
- Если колеса не вращаются, немного ослабьте гайку (2) и подтяните контргайку (3).
- Снова проверьте правильность работы.
- Остановите двигатель (см. раздел "Остановка").

Тип 3 и 6.

Рис. 3а или Рис. 3с.

- Снимите высоковольтный провод со свечи зажигания.
- Поочередно нажимайте и отпускайте рычаги управления сцеплением (1 и 2).
- Если слышится шум, то необходимо отрегулировать один из двух тросиков сцепления (6 или 7): ослабьте гайку (4), поверните регулируемую тягу (3) во втулке (5) на один или два оборота, а затем затяните гайку (4). Проверьте отсутствие шума при работе механизма переключения.
- При отпущенных рычагах управления сцеплением (1 и 2), плавно потяните и отпустите шнур стартера несколько раз. При правильной регулировке фрезы не должны вращаться.
- Если фрезы вращаются, то в зависимости от направления вращения отрегулируйте длину тросика (6) для движения назад или (7) для движения впе-

ред: ослабьте гайку (4), поверните регулируемую тягу (3) во втулке (5) на один или два оборота, а затем затяните гайку (4). Повторно проверьте установку.

Тип 4.

Рис. 2.

- Снимите высоковольтный провод со свечи зажигания.
- При отпущенном рычаге сцепления (3), плавно потяните и отпустите шнур стартера (рис. 1, поз. 8) несколько раз. При правильной регулировке фрезы не должны вращаться.
- Если фрезы вращаются, тогда ослабьте гайку (2) и затяните контргайку (1). Повторно проверьте правильность работы.

Тип 5, Тип 7.

Рис. 3б или Рис. 2б.

- Снимите высоковольтный провод со свечи зажигания.
- При отпущенном рычаге сцепления (1), плавно потяните и отпустите шнур стартера. При правильной регулировке фрезы не должны вращаться.
- Если фрезы вращаются, тогда ослабьте гайку (3), выверните винт (4) на два оборота из тяги (5) и затяните контргайку (3). Повторно проверьте правильность работы

Хранение.

Опасность взрыва при случайном воспламенении паров топлива.

Перед подготовкой культиватора к хранению слейте топливо из топливного бака. Если культиватор не планируется использовать более одного месяца или в конце летнего сезона:

- Подготовьте двигатель к хранению (см. Инструкцию по эксплуатации двигателя).
- Очистите культиватор.
- Нанесите на все металлические части тонкий слой масла или средства для защиты от коррозии.
- Храните культиватор в чистом и сухом помещении.

Гарантийные обязательства.

В течение гарантийного срока все неисправные узлы и детали будут заменяться при условии соблюдения всех требований Инструкции по эксплуатации, и отсутствии повреждений, связанных с неправильной эксплуатацией культиватора.

По вопросам гарантийного обслуживания обращайтесь в технический центр.

Возможные неисправности и методы их устранения.

При возникновении возможных неисправностей руководствуйтесь рекомендациями, приведенными в таблице.

Неисправность	Причина	Способы устранения
Двигатель не запускается	Топливный бак пуст.	Заполните топливный бак чистым, свежим, неэтилированным бензином.
	Старый бензин.	Слейте старый бензин из топливного бака и заполните его чистым, свежим, неэтилированным бензином. (1)
	Неправильно установлен рычаг управления воздушной заслонкой.	Установите рычаг управления воздушной заслонкой в положение "CHOKE".
	Неправильно установлен рычаг управления дроссельной заслонкой.	Установите рычаг управления дроссельной заслонкой в положение "START".
	Высоковольтный провод не подсоединен к свече зажигания.	Подсоедините высоковольтный провод к свече зажигания.
	Грязная или неисправная свеча зажигания, неправильно установлен зазор между электродами.	Снимите свечу зажигания. Осмотрите, очистите и при необходимости замените ее. Проверьте зазор между электродами. (1)
	Карбюратор "переливает" топливо.	Установите рукоятку управления воздушной заслонкой в положение "RUN" и запустить двигатель.
Двигатель работает неравномерно	Переключатель управления двигателем в положении «стоп» (O=Off)	Установить переключатель управления двигателем в положение «работа» (I=On)
	Рукоятка управления воздушной заслонкой установлена в положение "CHOKE".	Установите рукоятку управления воздушной заслонкой в положение "RUN".
	Плохой контакт на свече зажигания.	Надежно закрепите высоковольтный провод.
	Старый бензин. Вода и грязь в топливной системе.	Слейте старый бензин из топливного бака и заполните его чистым, свежим, неэтилированным бензином. (1)
	Забито вентиляционное отверстие в крышке топливного бака.	Прочистите вентиляционное отверстие в крышке топливного бака.
	Грязный воздушный фильтр. Засорение карбюратора.	Очистите или замените воздушный фильтр. (1) Прочистите топливные каналы и отрегулируйте карбюратор (2).
Фрезы не вращаются	Блокирование фрез камнями или крупными комьями земли.	Остановите двигатель и снимите высоковольтный провод со свечи зажигания. Очистите фрезы.
	Ослабление болтов или винтов крепления.	Замените болты или винты. Зафиксируйте болты пружинными фиксаторами.
	Неправильно отрегулирован тросик сцепления.	Отрегулируйте тросик сцепления (см. раздел "Регулировка тросика сцепления").
	V-образный ремень ослаблен или порван.	Замените V-образный ремень (2).
Колеса не вращаются (Тип 1, Тип 2)	Неправильно отрегулирован тросик сцепления.	Отрегулируйте тягу сцепления (см. раздел "Регулировка тросика сцепления").
	Ослабло крепление болтов колес.	Замените болты и зафиксировать их пружинными фиксаторами.
	V-образный ремень ослаблен или порван.	Замените V-образный ремень (2).

Повышенная вибрация	Ослабло креплений фрез или их повреждение.	Немедленно остановите двигатель и снимите высоковольтный провод со свечи зажигания. Замените неисправные детали.
	Ослабление болтов или винтов крепления.	Немедленно остановите двигатель и снимите высоковольтный провод со свечи зажигания. Затяните винты или замените болты

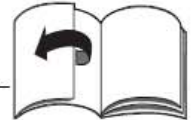
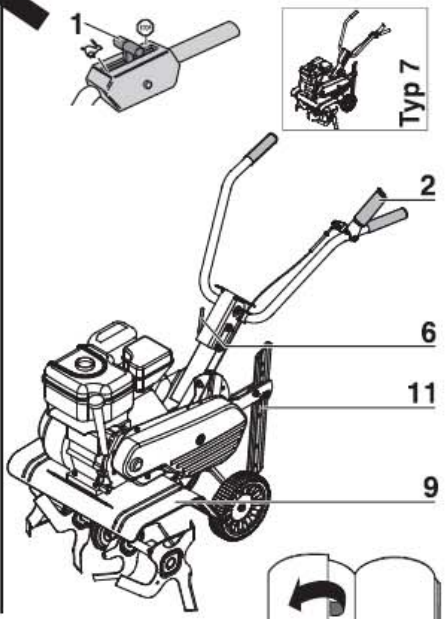
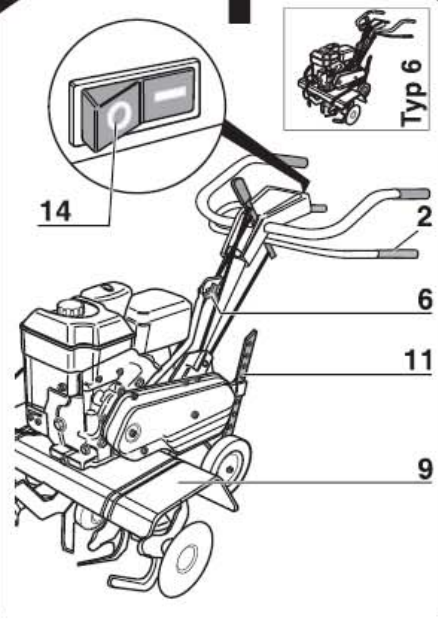
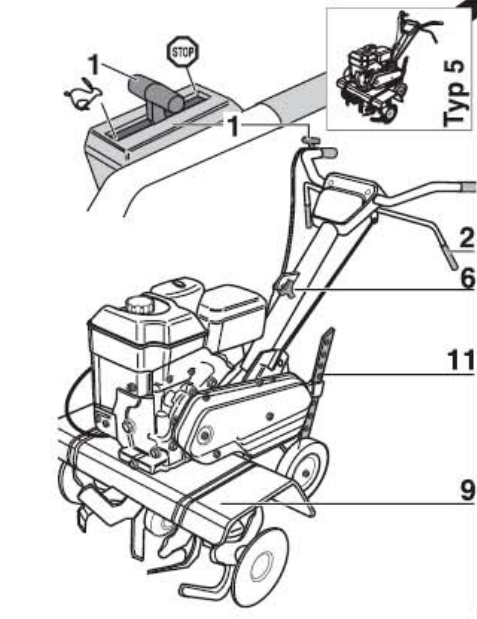
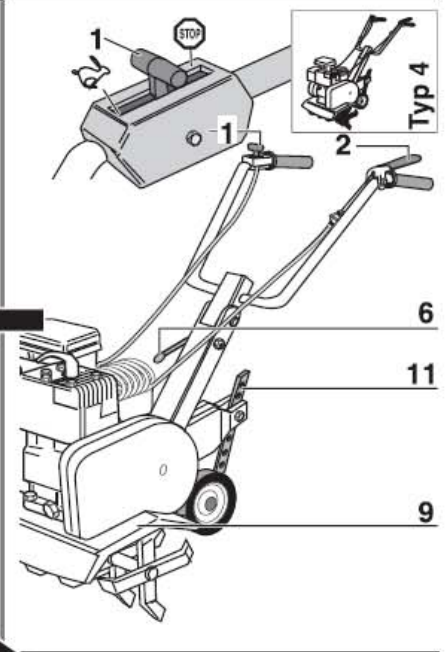
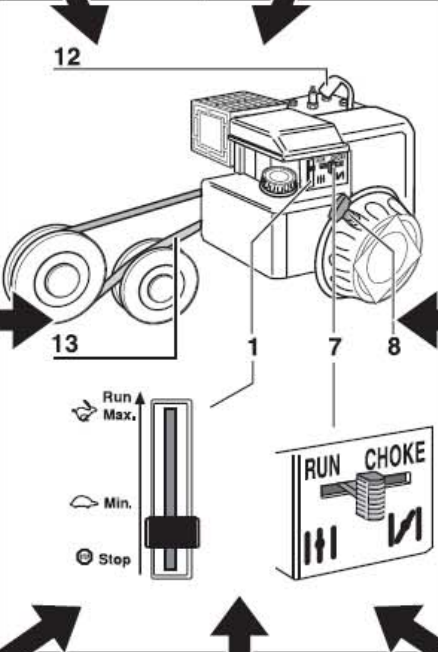
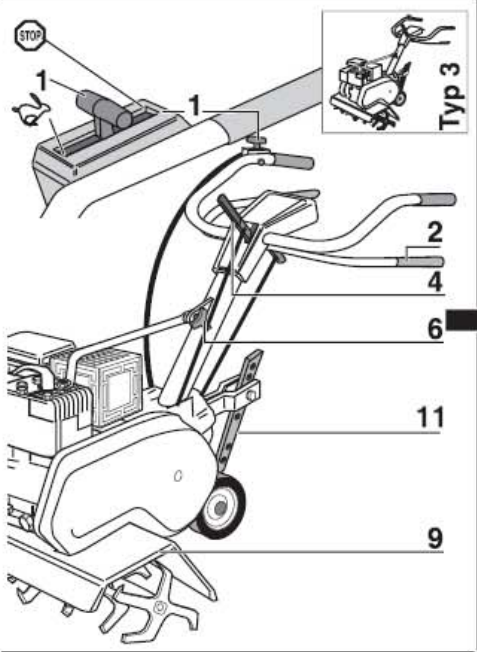
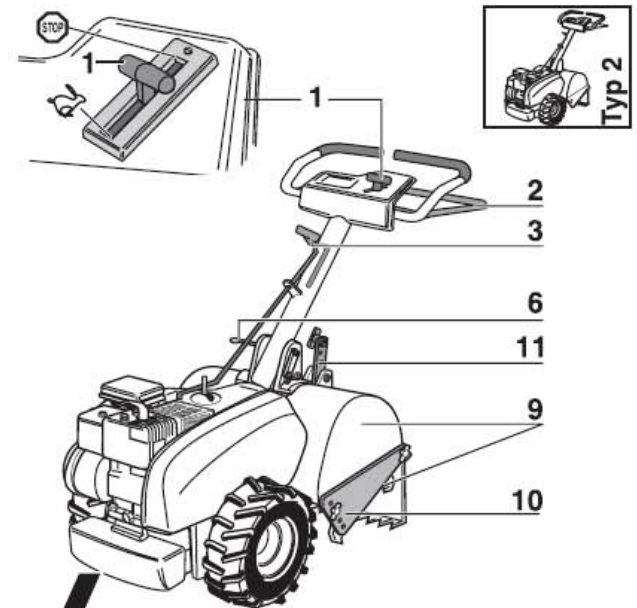
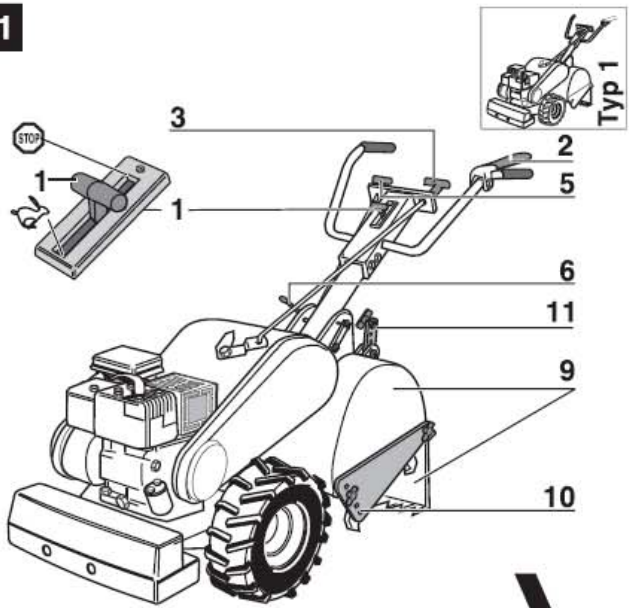
(1) См. инструкцию по эксплуатации двигателя

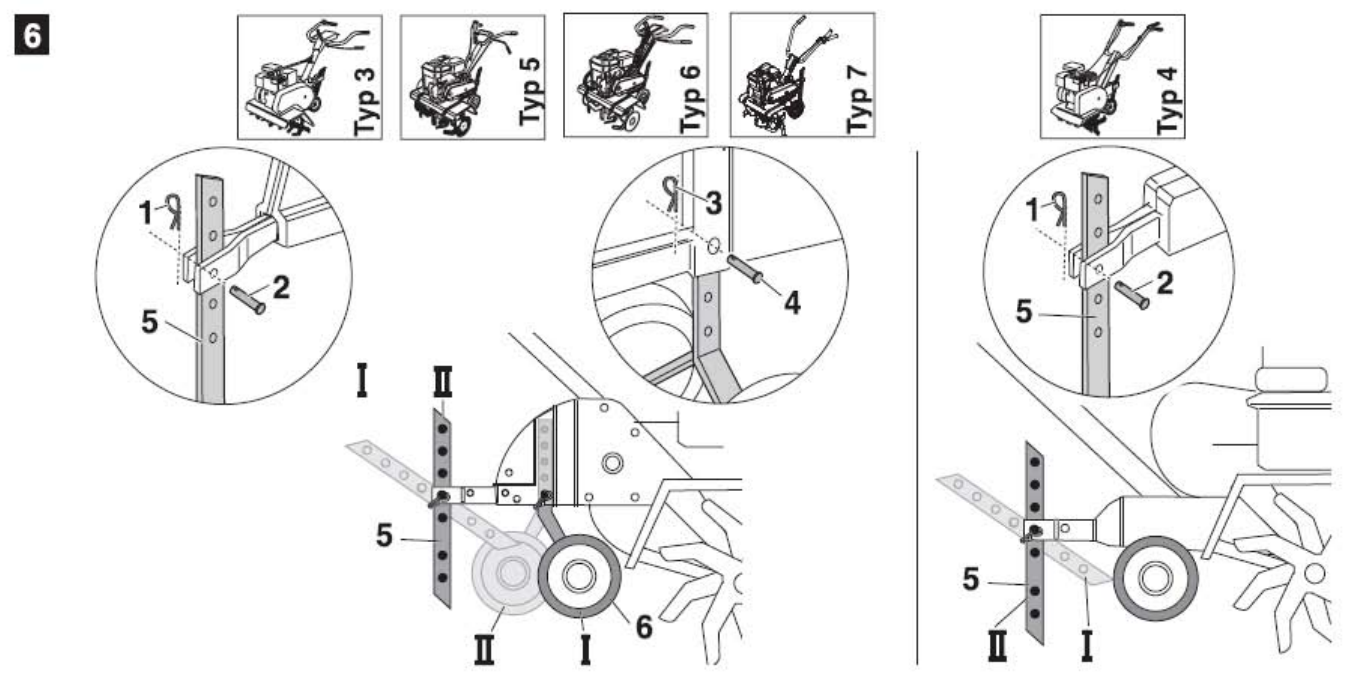
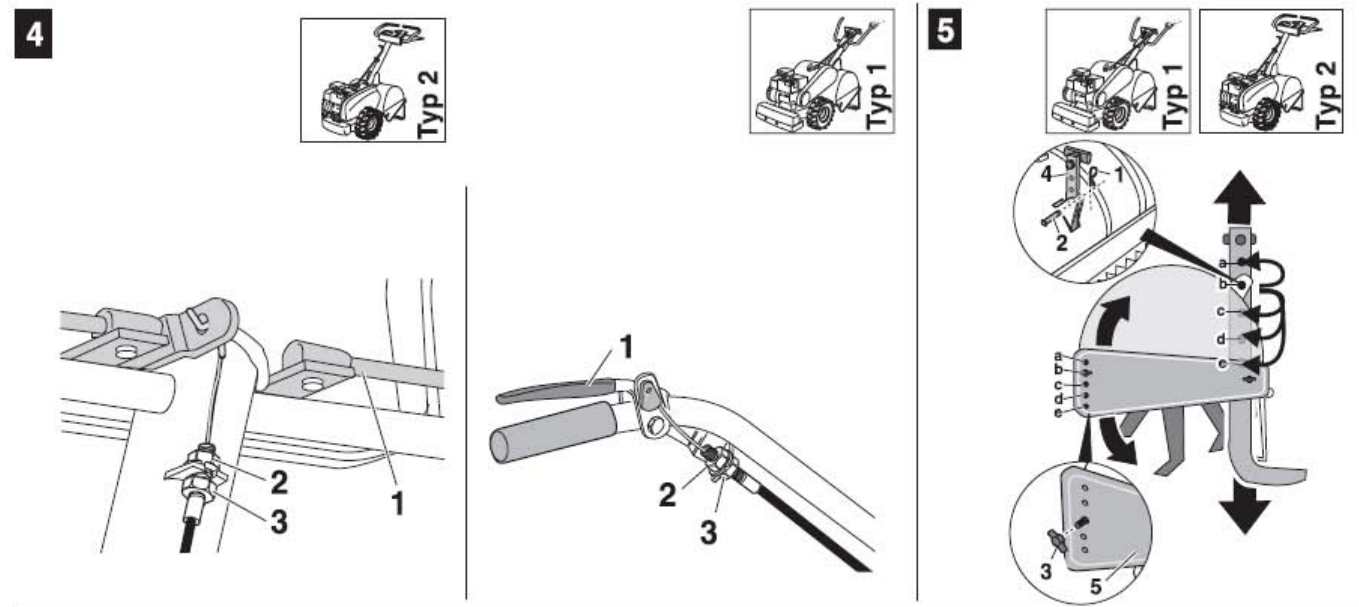
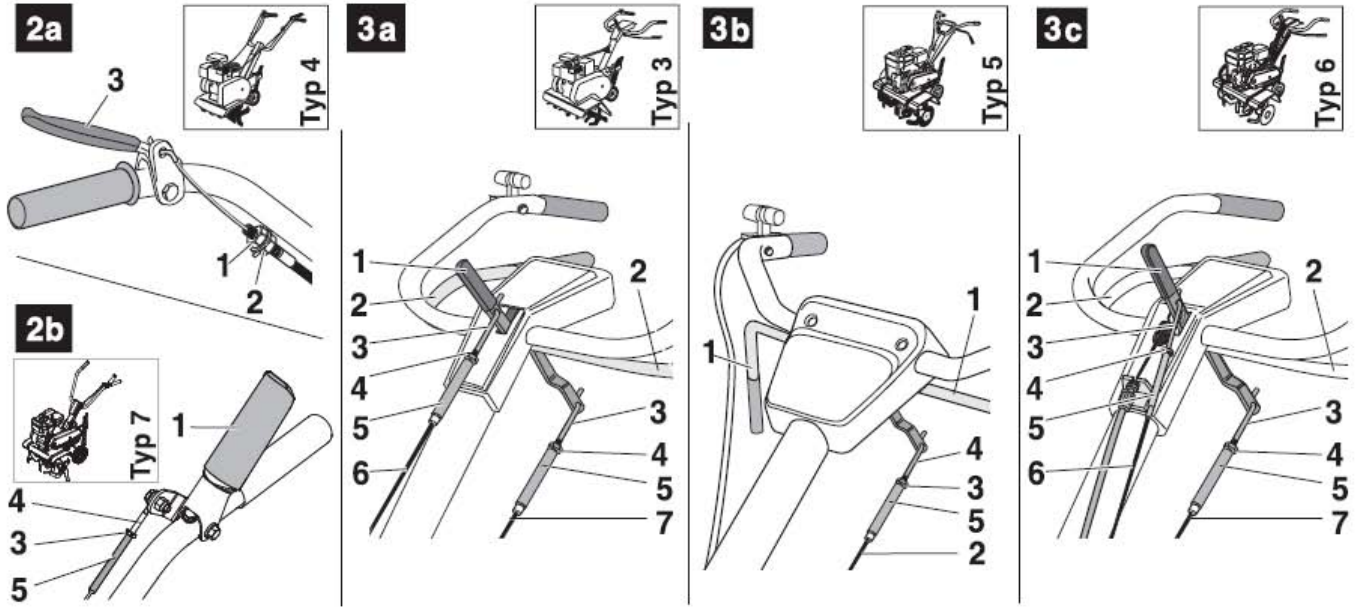
(2) Эти работы должны проводиться в техническом центре.

Адрес изготовителя: MTD Products AG, Индустриештрассе 23, г. Саарбрюкен, Германия.

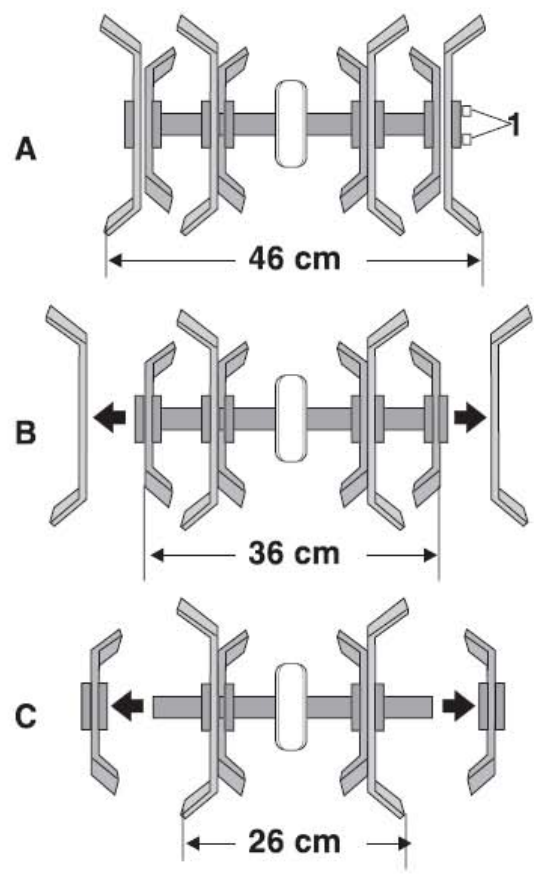
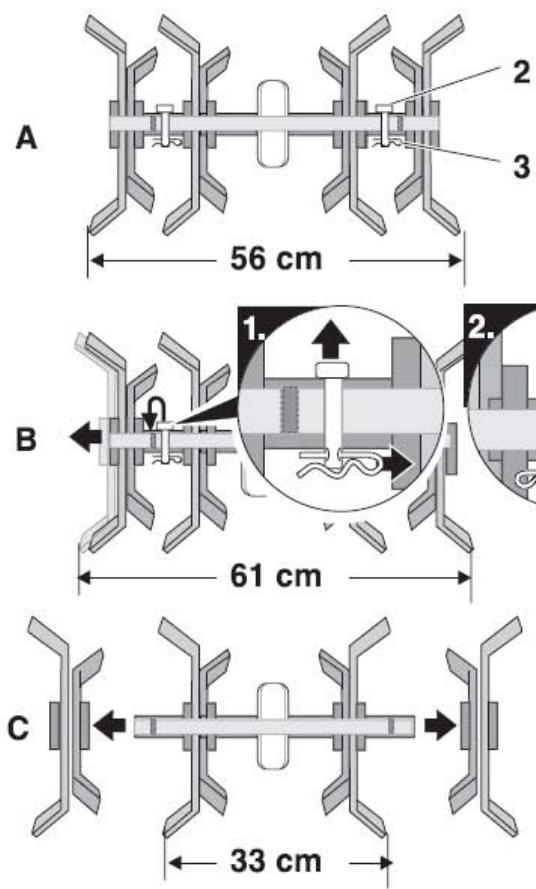
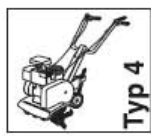
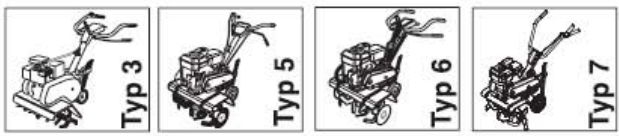
Адрес официального дистрибьютора MTD в России - Ассоциации «Дом и Сад»: г. Москва, ул. Приорова, д. 24, стр.1

1

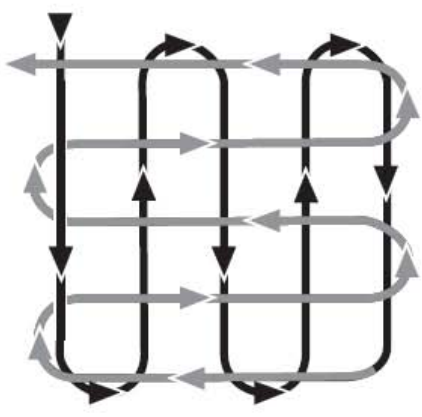




7



8



9

