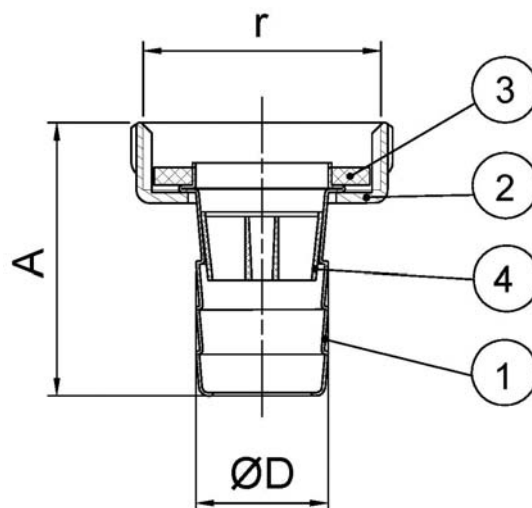


Art.: R360

Racor manguera convencional / Conventional hose connector

Características	Features
1. Racor adaptable a los grifos Genebre para manguera (3059 04, 3059 05, 3059 06, 3059D 04 05, 3059R 04, 3059R 05, 3060 04, 3060 05, 3060 06, 3060F 04, 3066 04, 3066 05, 3066B 04, 3066B 05).	1. Fitting adaptable to Genebre hose taps (3059 04, 3059 05, 3059 06, 3059D 04 05, 3059R 04, 3059R 05, 3060 04, 3060 05, 3060 06, 3060F 04, 3066 04, 3066 05, 3066B 04, 3066B 05).
2. Construcción en latón s/ UNE-EN 12165.	2. Brass construction acc/ UNE-EN 12165.
3. Equipado con difusor de plástico para optimizar la homogeneidad del fluido.	3. Equipped with plastic diffuser to optimize the homogeneity of the fluid.
4. Acabado cromo brillante.	4. Finishing chrome plated.



Nº	Denominación /Name	Material	Acabado / Finishing
1*	Boquilla / Hose connection	Acero Inox. - Latón / Stainless Steel - Brass	Cromado / Chrome plated
2	Tuerca / Nut	Latón / Brass	Granallado+Cromado / Peened+Chrome plated
3	Junta plana / Gasket	NBR	-
4	Difusor / Diffuser	Plástico / Plastic	-

*Boquilla en Acero Inox. AISI 201 (R360 04 y R360 05) y Latón CW617N para R360 06 / Hose Connection in AISI 201 (R360 04 and R360 05) and Brass CW617N for R360 06

Referencia	Medida / Size Ør x ØD	Dimension (mm) A	Peso / Weight (Kg)
R360 04	3/4" x 15	31	0,014
R360 05	1" x 20,5	33	0,023
R360 06	1" x 26,5	42	0,045