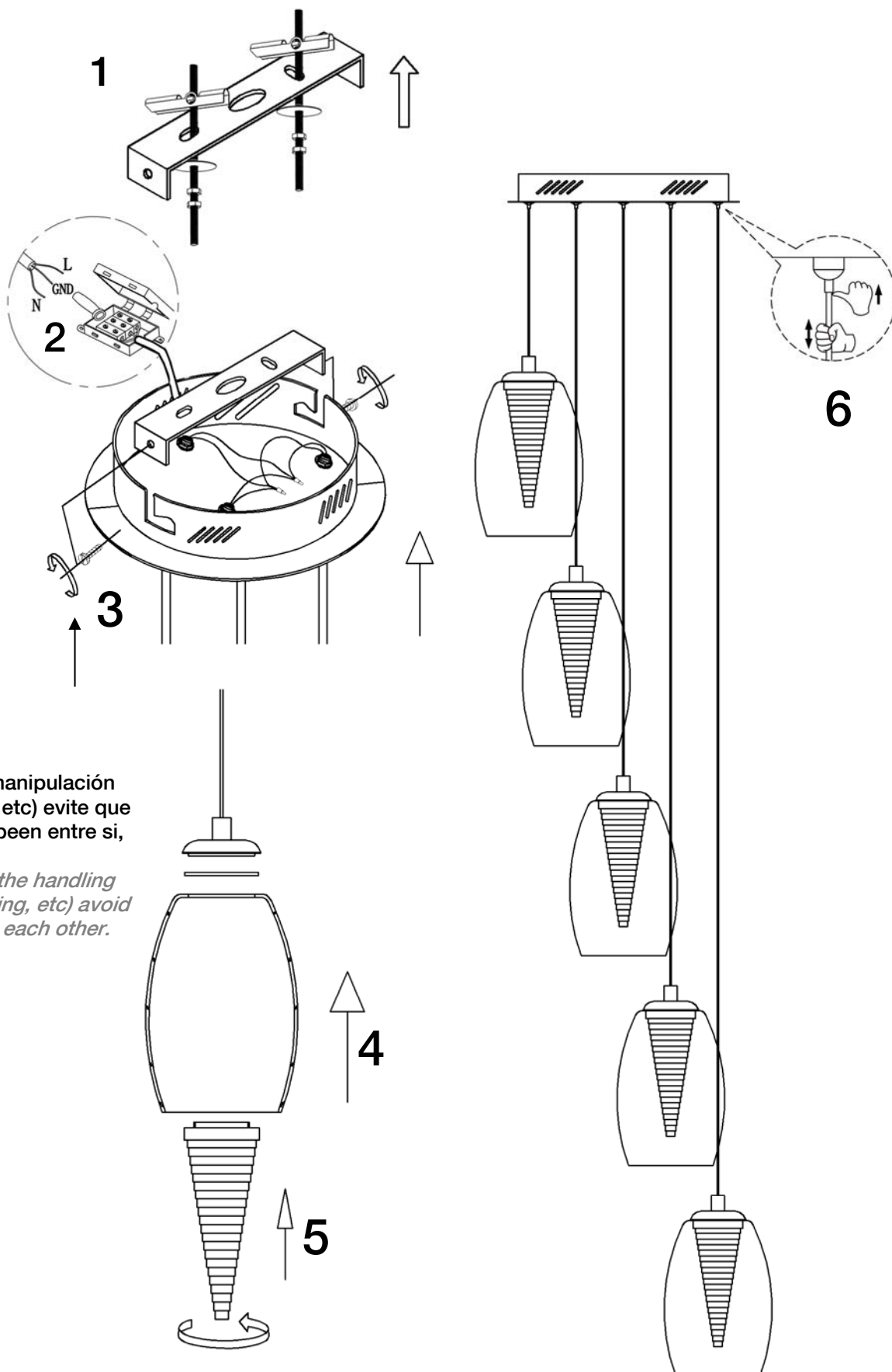


ATENCIÓN: Schuller recomienda la utilización de balancines suministrados en la instalación de esta lámpara.

CAUTION: Schuller recommend to use included special screws when installing this lamp.



ATENCIÓN: En la manipulación (montaje, limpieza, etc) evite que los cristales se golpeen entre si,

CAUTION: During the handling (assembling, cleaning, etc) avoid that glasses knock each other.