

Marchio / Brand ZUCCHETTI

Classe / Class ACC

## AGORÀ

ZAD450

Appendiabito doppio / Double hook



Appendiabito doppio

Double hook

### Finiture / Finishes



Cromo / Chrome



Nickel Lucido / Polished  
Nickel

C8



Oro / Gold

C40



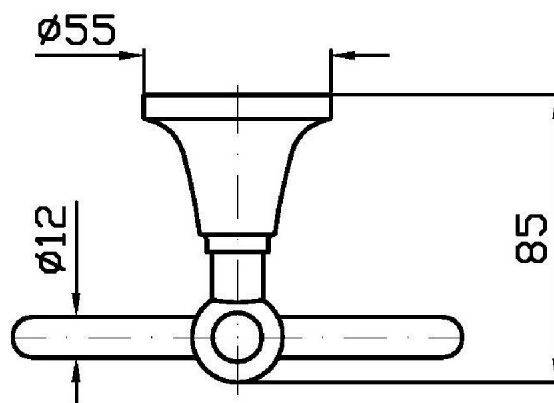
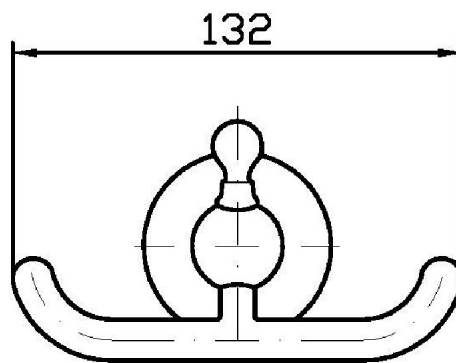
Oro spazzolato / Brushed  
Gold

C41

## AGORÀ

ZAD450

Disegno Complessivo / Overall Drawing



## AGORÀ

### ZAD450

### Pesi e Misure / Weights and Sizes

Peso ( Kg ) Weight ( lb )	0,53 ( Kg )	1,17 ( lb )
Volume test ( dc3 ) - ( in3 )	1,21 ( dc3 )	73,84 ( in3 )
h ( mm ) - ( in )	73,00 ( mm )	2,87 ( in )
L1 ( mm ) - ( in )	127,00 ( mm )	5,00 ( in )
L2 ( mm ) - ( in )	130,00 ( mm )	5,12 ( in )

