

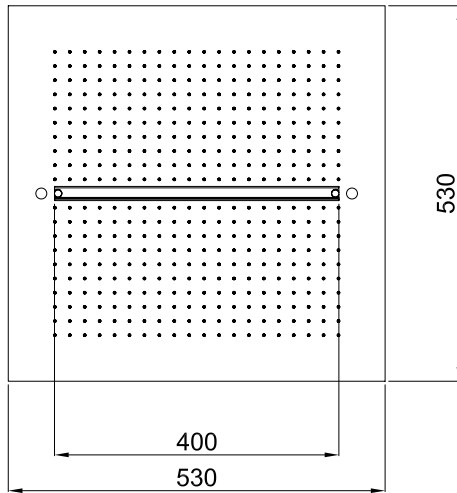


FANTINI

R U B I N E T T I

ACQUAZONE

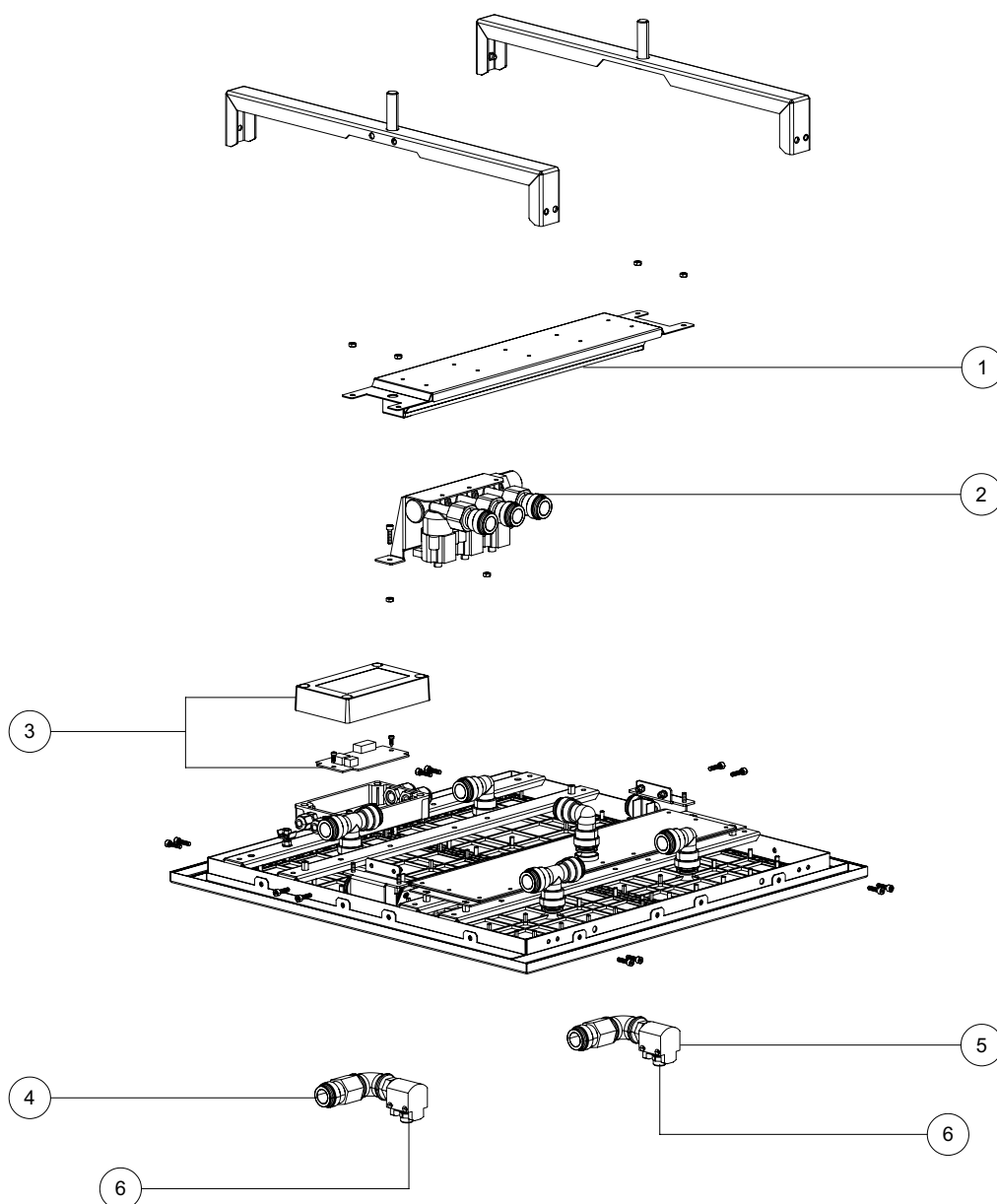
Acquazone C001A+C001B / Acquazone C001A+C001B / Acquazone C001A+C001B



N°	Codice / Code	Descrizione / Description / Désignation
1	90 00 8617	Gruppo lampada per Art. C001B Lamp Assembly for Art. C001B Lampe Assemblée pour Art. C001B
2	90 00 8618	Gruppo elettrovalvole per Art. C001B Solenoid valves for Art. C001B Electrovannes pour Art. C001B
3	90 00 8619	Modulo elettronico per Art. C001B Electronic form for Art. C001B Sous forme électronique pour Art. C001B
4	90 00 8623	Nebulizzatore completo destro per Art. C001B Nebulizer complete right for Art. C001B Nébuliseur droit complet pour Art. C001B
5	90 00 8622	Nebulizzatore completo sinistro per Art. C001B Nebulizer complete left for Art. C001B Nébuliseur gauche complete pour Art. C001B
6	90 00 8620	Nebulizzatore per Art. C001B Nebulizer for Art. C001B Nébuliseur pour Art. C001B
	90 00 8627	Kit aggiornamento nebulizzatori per Art. C001B Upgrade Kit nebulizer for Art. C001B Upgrade Kit Nébuliseur pour Art. C001B

ACQUAZONE

Acquazone C001A+C001B / Acquazone C001A+C001B / Acquazone C001A+C001B



FUNZIONE PIOGGIA

Pressione - Pressure Pression	Portata - Flow rate Debit d'eau
0,5 bar	7 l/min
1 bar	13 l/min
2 bar	23 l/min
3 bar	31 l/min
4 bar	37 l/min
5 bar	42 l/min

Soffione soffitto versione dream senza miscelatore a monte lato pioggia

FUNZIONE CASCATA

Pressione - Pressure Pression	Portata - Flow rate Debit d'eau
0,5 bar	0 l/min
1 bar	0 l/min
2 bar	24 l/min
3 bar	32 l/min
4 bar	37 l/min
5 bar	43 l/min

Soffione soffitto versione dream senza miscelatore a monte lato cascata. La cascata funziona oltre i 15 l/min

FUNZIONE NEBULIZZATORE

Pressione - Pressure Pression	Portata - Flow rate Debit d'eau
0,5 bar	0 l/min
1 bar	1 l/min
2 bar	1,3 l/min
3 bar	1,6 l/min
4 bar	1,8 l/min
5 bar	2 l/min

Soffione soffitto versione dream senza miscelatore a monte lato nebulizzatore. La nebulizzazione funziona con almeno 1,5 bar di pressione