

BIS Шпильки резьбовые (BUP1000)

(K 55 08)

монтаж на профиле, подпятниках и т.д.



Свойства и преимущества

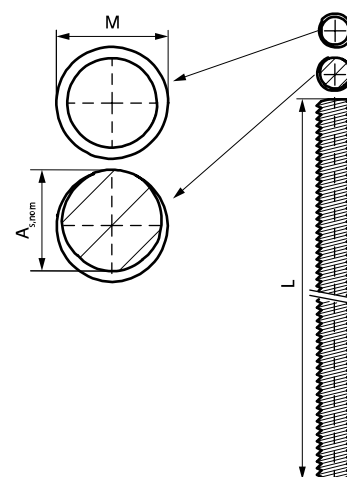
- согласно DIN 976-1
- материал: сталь, класс прочности 4.8
- обработка поверхности:
 - продукция является частью системы BIS UltraProtect® 1000
 - подходит для монтажа внутри и снаружи зданий
 - мин. 1 000 часов в испытании соляным туманом (макс. 5% красной жвачины) согласно ISO 9227



Арт. №	Тип	Резьба (М)	L	A _{s,ном} (мм ²)	F _{a,z} (Н)	Уп-ка
63081008	DIN 976-1	M8	1 m	36,6	9 700	50
63082008	DIN 976-1	M8	2 m	36,6	9 700	25
63081010	DIN 976-1	M10	1 m	58,0	15 400	25
63082010	DIN 976-1	M10	2 m	58,0	15 400	20
63081012	DIN 976-1	M12	1 m	84,3	22 400	20
63082012	DIN 976-1	M12	2 m	84,3	22 400	15
63081016	DIN 976-1	M16	1 m	157,0	41 800	20
63082016	DIN 976-1	M16	2 m	157,0	41 800	10

M10 испытаны на огнестойкость согласно EN 1366-1.

M12 испытаны на огнестойкость согласно EN 1366-1.



Комбинировать с

- BIS Соединительные муфты (BUP1000)
- BIS Соединительные муфты
- BIS Соединитель шпилек