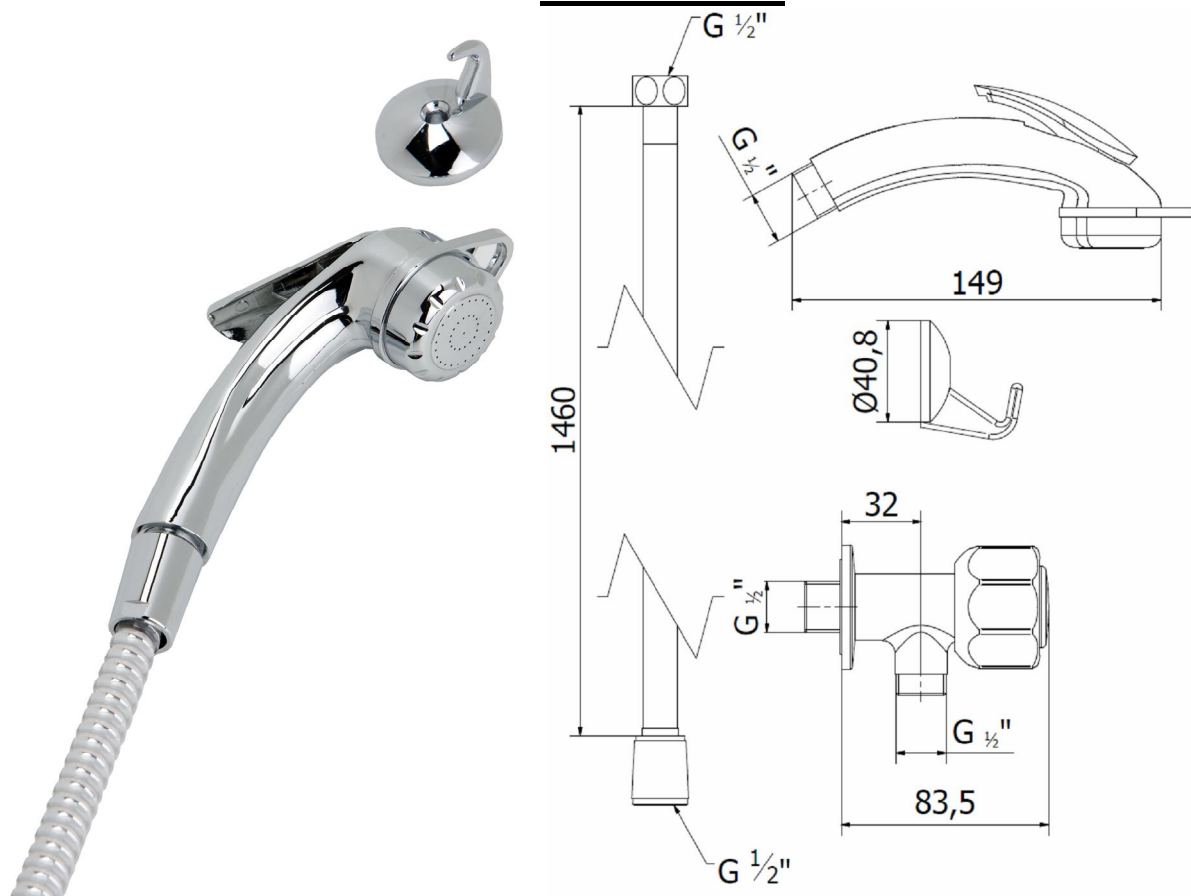


68001 11 45 66 GRIFO DE BIDÉ C/ TELEDUCHA GAMMA CROMO **68001 11 45 66 CHROME PLATED GAMMA BIDET TAP** **W/SHOWER**



Características

- 1) Cuerpo y volante realizado en latón según UNE-EN 1982.
- 2) Ducha realizada en ABS
- 3) Cromado según EN 248.
- 4) Monturas con cierre por soleta de vyton y rosca G 1/2".
- 5) Suministrado con flexo de PVC y gancho de sujeción.
- 6) Caudal mínimo: 6 l/min (3 bar).
- 7) Temperatura máxima uso: 85 °C.
- 8) Temp. máxi. recomendada: 65 °C.
- 9) Presión máxima uso: 10 bar.
- 10) Presión mínima uso: 0,5 bar.
- 11) Presión recomendada: 1-5 bar.

Features

- 1) Body and handle made in brass according to UNE-EN 1982.
- 2) Shower made in ABS.
- 3) Chrome plated according to EN 248.
- 4) G 1/2" threaded vyton lock mounts.
- 5) Fitted with PVC flexible hose and holding hook.
- 6) Minimum flow rate: 6 l/min (3 bar).
- 7) Maximum use temperature: 85 °C.
- 8) Max. recommended temp.: 65 °C.
- 9) Maximum use pressure: 10 bar.
- 10) Minimum use pressure: 0,5 bar.
- 11) Recommended pressure: 1-5 bar.