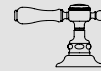


Réf. **93.593**



Réf. **01.508**



Réf. **19.508**

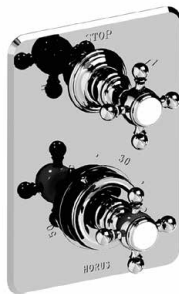
Corps mitigeur thermostatique à encastrer 2 sorties + habillage pour mitigeur thermostatique



CARACTÉRISTIQUES Réf. 93.593

Corps mitigeur thermostatique à encastrer avec robinet / inverseur - 2 sorties + 1 sortie libre avec plaque de fixation

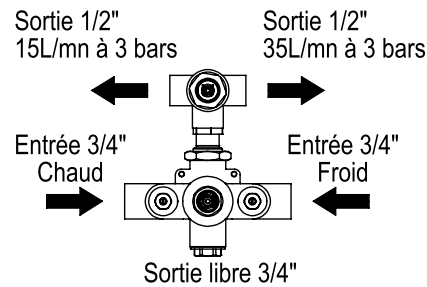
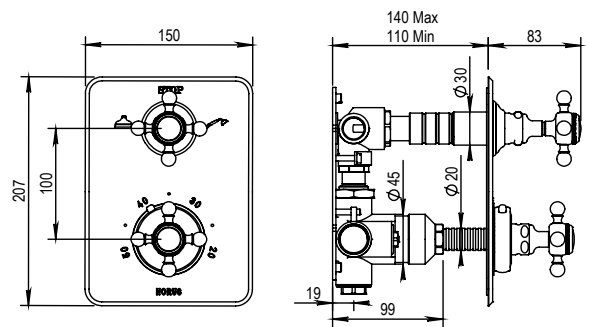
Concealed thermostatic mixing valve with 1 control / diverter, 2 outlets + 1 free outlet with wall bracket



CARACTÉRISTIQUES Réf. 01.508 / Réf. 19.508

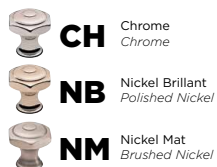
Habillage pour mitigeur thermostatique Réf. 93.593

Trim for thermostatic mixing valve Ref. 93.593



16 ACC LY 190

FINITIONS USUELLES



VERNIS BRILLANT



FINITIONS DÉCORATIONS

VERNIS MAT

