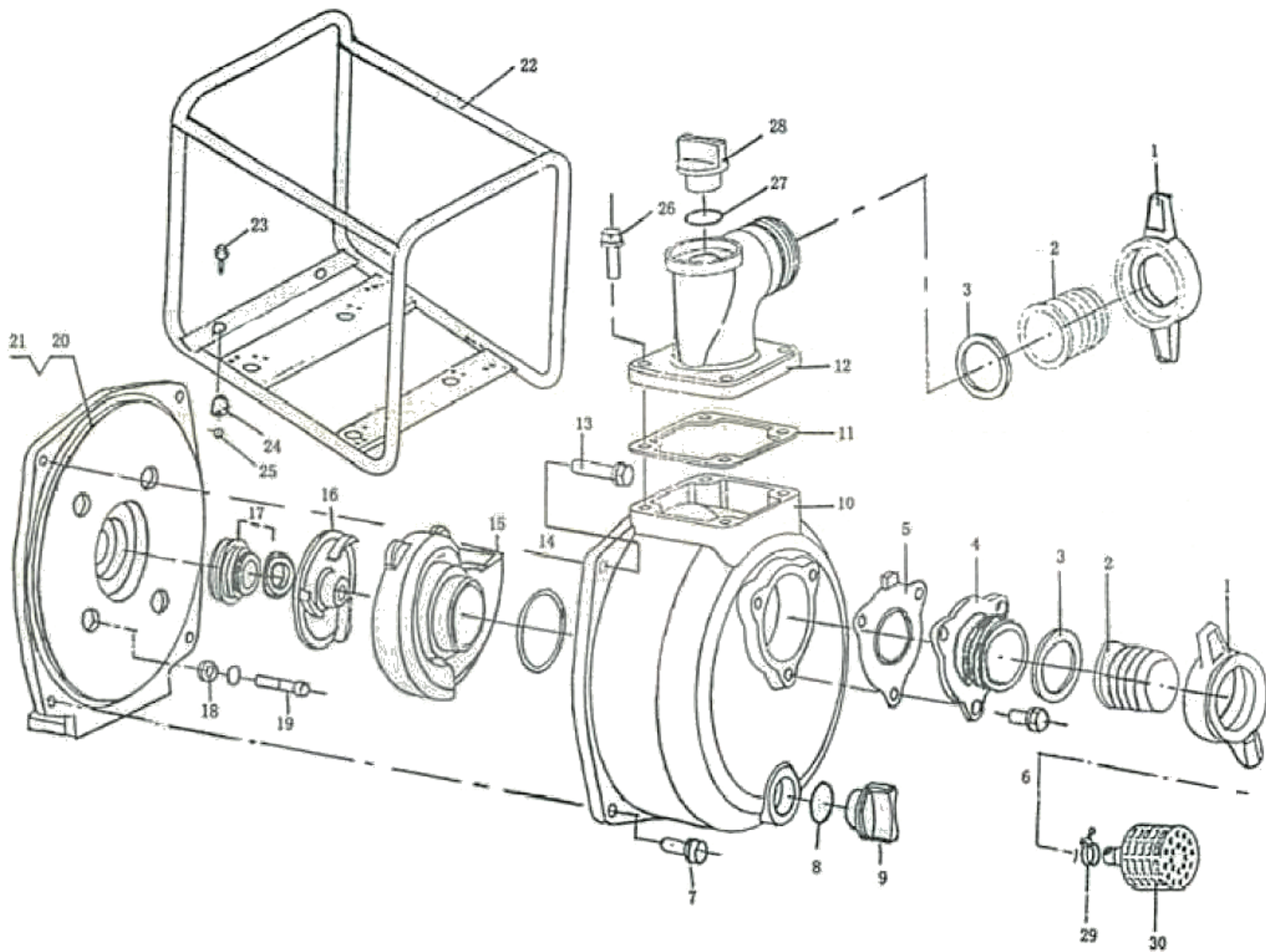




Бензиновая мотопомпа
«Калибр БМП-3300/30А»
Двигатель 168F





**Бензиновая мотопомпа
«Калибр БМП-3300/30А»
Двигатель 168F**

Поз.	Наименование	Артикул
1	Гайка штуцера	БМП3300/30А.01
2	Штуцер	БМП3300/30А.02
3	Прокладка штуцера	БМП3300/30А.03
4	Патрубок впускной	БМП3300/30А.04
5	Клапан обратный	БМП3300/30А.05
6	Болт М8х20/М10х25	БМП3300/30А.06
7	Болт М8х20/М10х25	БМП3300/30А.07
8	Прокладка пробки	БМП3300/30А.08
9	Пробка	У00885
10	Корпус помпы	БМП3300/30А.10
11	Прокладка выпускного патрубка	БМП3300/30А.11
12	Патрубок выпускной	БМП3300/30А.12
13	Болт М8х25/М10х30	БМП3300/30А.13
14	Прокладка улитки	У02646
15	Улитка	У03826
16	Крыльчатка	БМП3300/30А.16
17	Сальник пружинный	БМП3300/30А.17
18	Шайба	БМП3300/30А.18
19	Болт М8х60	БМП3300/30А.19
20	Прокладка корпуса помпы	БМП3300/30А.20
21	Основание помпы	БМП3300/30А.21
22	Рама	БМП3300/30А.22
23	Болт М6х16	БМП3300/30А.23
24	Подушка резиновая	БМП3300/30А.24
25	Гайка М6	БМП3300/30А.25
26	болт М10х25	БМП3300/30А.26
27	Прокладка пробки	БМП3300/30А.27
28	Пробка	БМП3300/30А.28
29	Хомут	БМП3300/30А.29
30	Фильтр заборный	БМП3300/30А.30