

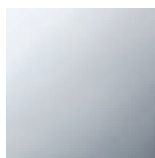
Умывальник - Tara.

Смеситель для умывальника на три отверстия со сливным гарнитуром - хром

Артикулный номер: 20 710 892-00

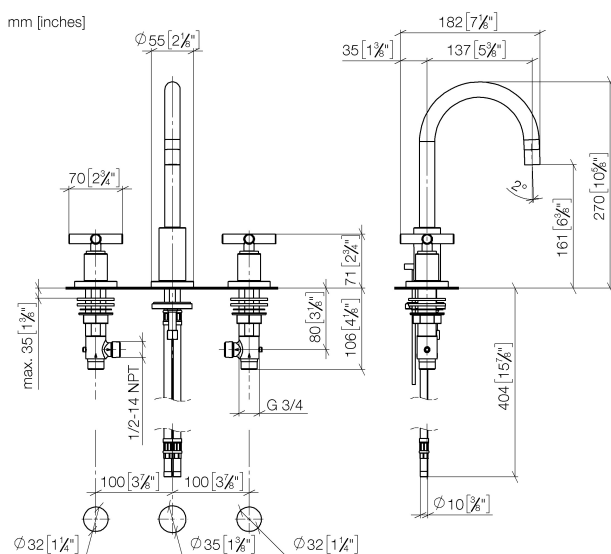


- вылет 135 мм
- поворотный излив 360°
- круглая обогащенная воздухом струя
- высота смесителя 270 мм
- высота до аэратора 161 мм
- диаметр отверстия вентиля бокового 32 мм
- диаметр отверстия под излив 35 мм
- розетка Ø 55 мм
- 2х напорный шланг М 10 х 1 винченный, испытанный на герметичность
- расход макс. 7 л/мин
- не содержит свинца
- Группа смесителей согл. DIN 4109: 1 (ADA)
- Только для умывальника с переливным устройством.



хром

размерный чертеж



Все величины в мм / дюймах = мм x 0,0394