



Acrylic with Innovex™ Technology Bathtub/ Shower and Shower Units Bañera/ducha y unidad de ducha de acrílico con tecnología Innovex™ Baignoires-douches et douches en acrylique avec technologie InnovexMC

Consult your local plumbing codes prior to installation.

Consulte los códigos/normas locales de plomería antes de realizar la instalación.

Consultez les codes de plomberie de votre région avant l'installation.

Write purchased model number here.
Escriba aquí el número del modelo comprado.
Inscrivez le numéro de modèle ici.

For easy installation of your Delta acrylic tub/shower and shower unit you will need to:

- READ ALL the instructions completely before beginning.
- READ ALL warnings, care, and maintenance information.
- Purchase the correct water supply components.

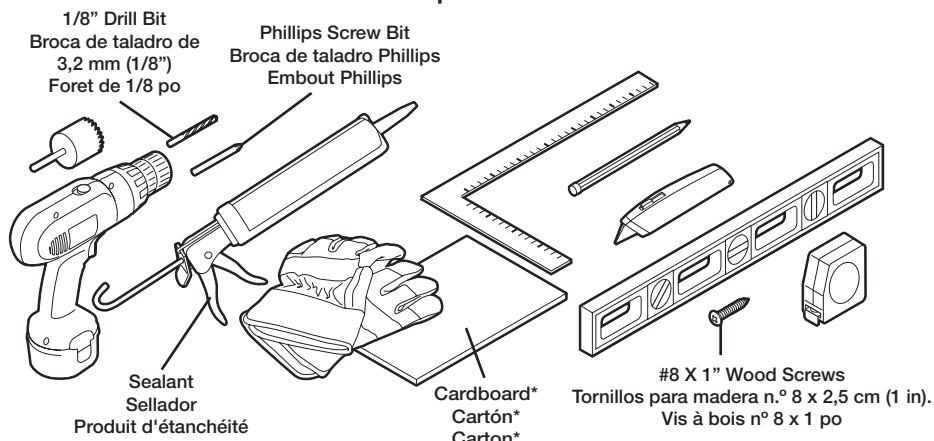
Para una instalación sencilla de la bañera/ducha y unidad de ducha de acrílico Delta, necesitará:

- LEER TODAS las instrucciones completamente antes de empezar.
- LEER TODOS los avisos, cuidados, e información de mantenimiento.
- Comprar las conexiones correctas para el suministro de agua.

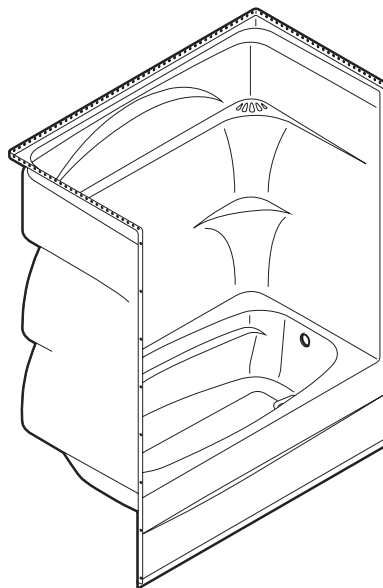
Pour une installation facile de votre baignoire-douche ou de votre douche Delta en acrylique, vous aurez besoin de faire ce qui suit :

- LIRE TOUTES les instructions avant de débiter.
- LIRE TOUS les avertissements ainsi que toutes les instructions de nettoyage et d'entretien.
- Acheter le bon nécessaire de raccordement.

You may need:/Usted puede necesitar:/
Articles dont vous pouvez avoir besoin:



*Some installations may require two pieces of cardboard
*Algunas instalaciones pueden requerir el uso de dos pedazos de cartón.
*Certaines installations peuvent nécessiter deux morceaux de carton.



Acrylic with Innovex™ Technology Bathtub/Shower and Shower Units Limited Warranty

All parts and finishes of the Delta® acrylic with Innovex™ Technology bathtub/shower and shower units are warranted to the original consumer purchaser to be free from defects in material and workmanship for the time periods listed below. Delta recommends using a professional plumber for all installation and repair. Delta will replace, FREE OF CHARGE, during the warranty period, any part or finish that proves defective in material and/or workmanship under normal installation, use and service for the time period listed below:

- Non-residential or commercial application - 1 year
- Residential applications - 10 years

This warranty is extensive in that it covers replacement of all defective parts and even finish, but these are the only two things that are covered. LABOR CHARGES AND/OR DAMAGE INCURRED IN INSTALLATION, REPAIR, OR REPLACEMENT, AS WELL AS ANY OTHER KIND OF LOSS OR DAMAGE ARE EXCLUDED. Proof of purchase (original sales receipt) from the original consumer purchaser must be made available to Delta for all warranty claims. THIS IS THE EXCLUSIVE WARRANTY BY DELTA, WHICH DOES NOT MAKE ANY OTHER WARRANTY OF ANY KIND, INCLUDING THE IMPLIED WARRANTY OF MERCHANTABILITY.

Some states do not allow the exclusion or limitation of incidental or consequential damages, so the above limitation or exclusion may not apply to you. Any damages to this product as a result of misuse, abuse, or neglect WILL VOID THE WARRANTY.

This warranty gives you specific legal rights, and you may also have other rights which vary from state to state. It applies only to Delta® Shower Bases installed in the United States of America, Canada and Mexico.

If you have any questions regarding technical support, installation or concerns regarding our warranty plan, please view our Warranty Frequently Asked Questions at www.deltabathing.com, email us at consumercare@deltafaucet.com, or call 1-800-355-2721.

DISCLAIMER: IMPLIED WARRANTIES, INCLUDING THOSE OF MERCHANTABILITY AND FITNESS FOR PARTICULAR PURPOSE, ARE LIMITED TO THE DURATION OF THIS WARRANTY. Some states do not allow limitations on how long an implied warranty lasts, so the above limitation may not apply to you. TO THE EXTENT PERMITTED BY LAW, THIS WARRANTY DOES NOT COVER SPECIAL, INCIDENTAL OR CONSEQUENTIAL DAMAGES (SUCH AS LABOR EXPENSES) WHETHER ARISING OUT OF BREACH OF WARRANTY, BREACH OF CONTRACT, TORT, OR OTHERWISE. Some states do not allow the exclusion or limitation of incidental or consequential damages, so the above limitation of exclusion may not apply to you. This warranty gives you specific legal rights, and you also may have other rights which vary from state to state. This warranty is not transferable. This warranty does not cover damage or defects relating to misuse, abuse, negligence, normal wear and tear, accident, acts of God, repairs or alterations not authorized in writing by Delta, or improper installation, storage or handling.

Garantía limitada de la bañera/ducha y unidad de ducha de acrílico con tecnología Innovex™

Delta® garantiza al comprador (consumidor) original que la totalidad de la bañera/ducha y unidad de ducha (y sus acabados) de acrílico con tecnología Innovex™ están exentos de defectos de materiales y manufactura durante los periodos mencionados a continuación. Delta le recomienda solicitar los servicios de un plomero profesional para las tareas de instalación y reparación. Durante el periodo de garantía, Delta reemplazará, SIN COSTO ALGUNO, cualquier pieza o acabado que presente defectos de materiales y/o manufactura en condiciones normales de instalación, uso y mantenimiento durante el periodo mencionado a continuación:

- Aplicaciones no residenciales o comerciales: 1 año
- Aplicaciones residenciales: 10 años

Esta garantía es extensa, ya que cubre el reemplazo de todas las piezas e incluso de los acabados defectuosos, pero estos son los únicos dos aspectos cubiertos. SE EXCLUYEN DE LA GARANTÍA TODOS AQUELLOS GASTOS DE MANO DE OBRA Y/O LOS DAÑOS PRODUCTO DE LA INSTALACIÓN, LA REPARACIÓN O EL REEMPLAZO, ASÍ COMO TAMBIÉN CUALQUIER OTRO TIPO DE PÉRDIDA O DAÑO. En caso de presentar un reclamo cubierto por la garantía, el comprador (consumidor) original debe presentar una prueba de compra (recibo original de la compra) ante Delta. ESTA ES LA GARANTÍA EXCLUSIVA DE DELTA, QUE PREVALECE POR SOBRE CUALQUIER OTRA GARANTÍA, INCLUIDA LA GARANTÍA IMPLÍCITA DE COMERCIALIZACIÓN.

Algunos estados no autorizan la exclusión o limitación de daños incidentales o derivados; por tanto, puede que las limitaciones o exclusiones anteriormente descritas no sean válidas en su caso. Todo da-ño que sea consecuencia del uso indebido, abuso o negligencia, ANULARÁ LA GARANTÍA.

Esta garantía le otorga al comprador del producto derechos legales específicos, y es posible que dicho comprador tenga otros derechos que varían de un estado a otro. Esta garantía se aplica únicamente a las bases de duchas Delta® instaladas en los Estados Unidos de América, Canadá y México.

Si tiene dudas sobre el servicio técnico o la instalación, o tiene preocupaciones relativas al plan de garantía, vea nuestras Preguntas frecuentes sobre la garantía en www.deltabathing.com, envíenos un mensaje de correo electrónico a consumercare@deltafaucet.com o llame al 1-800-355-2721.

EXENCIÓN DE RESPONSABILIDAD: LAS GARANTÍAS IMPLÍCITAS, INCLUIDAS AQUELLAS DE COMERCIALIZACIÓN E IDONEIDAD PARA UN FIN DETERMINADO, SE LIMITAN A LA DURACIÓN DE ESTA GARANTÍA. Algunos estados no autorizan las limitaciones en cuanto a la duración de una garantía implícita; por tanto, puede que las limitaciones anteriormente descritas no sean válidas en su caso. HASTA EL GRADO PERMITIDO POR LA LEY, ESTA GARANTÍA NO CUBRE DAÑOS ESPECIALES, INCIDENTALES NI RESULTANTES (TALES COMO LOS GASTOS DE MANO DE OBRA), PRODUCTO DEL INCUMPLIMIENTO DE LA GARANTÍA, INCUMPLIMIENTO DEL CONTRATO, PERJUICIO O INCUMPLIMIENTO SIMILAR. Algunos estados no autorizan la exclusión o limitación de daños incidentales o resultantes; por tanto, puede que las limitaciones o exclusiones anteriormente descritas no sean válidas en su caso. Esta garantía le otorga al comprador del producto derechos legales específicos, y es posible que dicho comprador tenga otros derechos que varían de un estado a otro. Esta garantía no es transferible. La presente garantía no cubre los daños o defectos que surjan del uso indebido, el abuso, la negligencia, el desgaste y las rasgaduras nor-males, los accidentes, los desastres naturales, las reparaciones o las modificaciones no autorizadas que no cuenten con una autorización por escrito de Delta, ni de la instalación, el almacenamiento o la manipulación inadecuados.

Garantie limitée pour les baignoires-douches et douches en acrylique avec technologie InnovexMC

Toutes les pièces et tous les finis des baignoires-douches et des douches Delta® avec technologie InnovexMC sont garantis à l'acheteur original contre les défauts de matériaux et de fabrication pendant les périodes indiquées ci-dessous. Delta recommande l'emploi d'un plombier professionnel pour toute installation ou réparation. Delta remplacera, GRATUITEMENT, pendant la durée de la garantie, toute pièce ou tout fini révélant un défaut de matériau et/ou de fabrication conformément à une installation, une utilisation et un entretien normaux pendant la période stipulée ci-dessous :

- Application commerciale ou non résidentielle - 1 année
- Applications résidentielles - 10 ans

Cette garantie est complète en ce sens qu'elle couvre le remplacement de toutes les pièces défectueuses et même du fini, mais ce sont les deux seuls éléments qui sont protégés. LES FRAIS DE MAIN-D'OEUVRE ET/OU LES DOMMAGES PRODUITS PENDANT L'INSTALLATION, LA RÉPARATION OU LE REMPLACEMENT, AINSI QUE TOUT AUTRE TYPE DE PERTE OU DOMMAGE SONT EXCLUS. Pour toutes les réclamations de garantie, l'acheteur original doit fournir une preuve d'achat (reçu d'achat original) à Delta. CECI EST UNE GARANTIE EXCLUSIVE DE DELTA QUI NE CRÉE AUCUNE AUTRE GARANTIE DE QUELQUE TYPE QUE CE SOIT, Y COMPRIS EN CE QUI CONCERNE LA GARANTIE IMPLICITE DE QUALITÉ MARCHANDE.

Certains États ou certaines provinces ne permettent pas l'exclusion ou la limitation des dommages accessoires ou indirects, il est donc possible que la limitation ou l'exclusion mentionnée ci-dessus ne s'applique pas à vous. Si ce produit est endommagé suite à une utilisation inadéquate, un abus ou une négligence, LA GARANTIE SERA ANNULÉE.

Cette garantie vous confère certains droits reconnus par la loi et il est possible que vous ayez d'autres droits qui varient d'un État ou d'une province à l'autre. Ils s'appliquent uniquement aux bacs de douche DeltaMC installés aux États-Unis, au Canada et au Mexique.

Si vous avez des questions concernant l'assistance technique, l'installation ou des préoccupations sur notre plan de garantie, veuillez consulter notre foire aux questions sur la garantie au www.deltabathing.com, nous envoyer un courriel à l'adresse consumercare@deltafaucet.com ou appeler au 1-800-355-2721.

AVIS DE NON-RESPONSABILITÉ : LES GARANTIES IMPLICITES, Y COMPRIS CELLES CONCERNANT LA QUALITÉ MARCHANDE ET LA CONFORMITÉ POUR UN USAGE PARTICULIER, SE LIMITENT À LA DURÉE DE LA PRÉSENTE GARANTIE. Certains états ne permettent pas la limitation de la durée de la garantie implicite, il est donc possible que la limitation ci-dessus ne s'applique pas à vous. DANS LA MESURE OÙ LA LOI LE PERMET, CETTE GARANTIE NE COUVRE PAS LES DOMMAGES PARTICULIERS, ACCESSOIRES OU INDIRECTS (COMME LES DÉPENSES DE MAIN-D'OEUVRE) DÉCOULANT D'UNE VIOLATION DE LA GARANTIE, D'UNE VIOLATION DU CONTRAT, D'UN ACTE DOMMAGEABLE OU DE TOUTE AUTRE SITUATION. Certains États ou certaines provinces ne permettent pas l'exclusion ou la limitation des dommages accessoires ou indirects, il est donc possible que la limitation d'exclusion mentionnée ci-dessus ne s'applique pas à vous. Cette garantie vous confère certains droits reconnus par la loi et il est possible que vous ayez d'autres droits qui varient d'un État ou d'une province à l'autre. Cette garantie n'est pas transférable. Cette garantie ne couvre pas les dommages ou les défauts liés à une utilisation inadéquate, un abus, une négligence, l'usure ou la dégradation normale, un accident, une force majeure, des réparations ou altérations non autorisées par écrit par Delta ou une installation, une manipulation ou un stockage inadéquat.

Before You Start

IMPORTANT: Bathtub/Shower or Shower units are designed to be installed in new and/or existing construction. For the best protection of the unit, it is recommended that the unit not be removed from the packaging until ready for installation.

- Check drain fixture lengths as some drain products require a drain and waste assembly extension.
- When disassembling unit, save hardware and take care not to damage edges of unit.
- See framing details in finishing section before starting.

Care and Cleaning

For regular cleaning use ONLY mild detergents or warm, soapy water. Use ONLY non-abrasive cloth or sponge. Always rinse surfaces after cleaning.

Before cleaning this product with cleaning products, test a small, inconspicuous area.

CAUTION: Manufacturer does not recommend the use of cleaning products that contain any of the following chemicals. Use of products containing these chemicals can cause the products to crack or discolor and will void the warranty.

- Naphtha
- Amyl Acetate
- Hydrogen Peroxide Solution (common household peroxide)
- Toluene
- Ethyl Acetate
- Lye (common in drain cleaner)
- Acetone

For further inquiries, contact customer service at consumercare@deltafaucet.com or call 1-800-355-2721.

IMPORTANT: If the building owner or homeowner elects to use a RUBBER FLOOR MAT with suction cups or a standard RUBBER FLOOR MAT in their tub or shower unit, it is recommended that the mat be removed after each shower, the tub/shower wiped dry, and the rubber mat allowed to dry before re-use. A mat of this type may cause fungus or mold to grow under the suction cups, and damage in the form of surface blisters in the bottom of the tub/shower following prolonged use if not dried properly.

Antes de comenzar

IMPORTANTE: la bañera/ducha y unidad de ducha están diseñadas para instalarse en una estructura nueva o existente. Para una mejor protección de la unidad, se recomienda no quitarla del empaque hasta que esté lista para su instalación.

- Revise la longitud del dispositivo de desagüe, ya que muchos productos de desagüe necesitan una extensión del conjunto de desagüe y drenaje.
- Cuando desmonte la unidad, aparte las piezas y tenga cuidado de no dañar los bordes de la unidad.
- Antes de comenzar, tome nota de los detalles del marco en la parte del acabado.

Cuidado y limpieza

Para la limpieza periódica, use ÚNICAMENTE detergentes suaves o agua tibia con jabón. Aplíquelos ÚNICAMENTE con un paño o esponja no abrasivo. Siempre enjuague las superficies luego de la limpieza.

Antes de limpiar este artículo con productos de limpieza, haga una prueba en un área pequeña y poco visible.

PRECAUCIÓN: el fabricante no recomienda el uso de productos de limpieza que contengan cualquiera de las siguientes sustancias químicas. El uso de productos que contengan estas sustancias químicas puede hacer que los artículos se rompan o decoloren, lo que lleva a la anulación de la garantía.

- Nafta

- Acetato de amilo
- Solución de peróxido de hidrógeno (el peróxido común de uso doméstico)
- Tolueno
- Acetato de etilo
- Lejía (se usa normalmente como limpiador de tuberías)
- Acetona

Si tiene más consultas, comuníquese con el servicio de atención al cliente escribiendo a consumercare@deltafaucet.com o llamando al 1-800-355-2721.

IMPORTANTE: si el propietario de la vivienda o inquilino opta por utilizar una ALFOMBRA DE GOMA PARA PISO con ventosas o una ALFOMBRA DE GOMA PARA PISO estándar en la bañera o ducha, se recomienda quitar la alfombra luego de cada uso, secar la bañera/ducha y poner la alfombra a secar antes de un nuevo uso. Una alfombra de este tipo puede ocasionar la formación de hongos o moho debajo de las ventosas y dañar las ampollas de la superficie en la parte inferior de la bañera/ducha luego de un uso prolongado si no se seca adecuadamente.

Avant de commencer

IMPORTANT: Les baignoires-douches et les douches sont conçues pour être installées dans une nouvelle construction ou une construction déjà existante. Pour vous assurer de ne pas endommager votre baignoire-douche ou votre douche, il est recommandé de ne la déballer que lors de son installation.

- Vérifiez les longueurs des branchements d'évacuation, car certains accessoires d'évacuation requièrent une extension de drain et de bonde de vidage.
- Lorsque vous démontez l'appareil, conservez sa quincaillerie et prenez soin de ne pas endommager ses rebords.
- Consultez les détails de la charpente dans la section sur la finition avant de commencer l'installation.

Entretien et nettoyage

Pour le nettoyage régulier, n'utiliser UNIQUEMENT que des détergents doux ou de l'eau tiède savonneuse. N'utilisez SEULEMENT qu'un linge non abrasif ou une éponge. Rincez toujours les surfaces après les avoir nettoyées.

Avant de nettoyer ce produit avec un agent nettoyant, faites un essai de nettoyage sur une petite zone non visible.

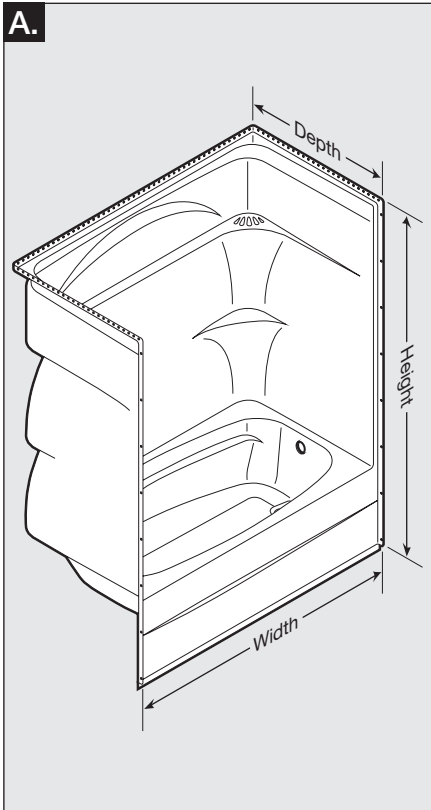
AVERTISSEMENT: Le fabricant ne recommande pas d'utiliser des produits de nettoyage contenant l'un des produits chimiques suivants. L'utilisation d'agents nettoyants contenant ces produits chimiques peut faire craqueler ou décolorer le produit, ce qui annulerait sa garantie.

- Naphte
- Acétate de pentyle
- Solution de peroxyde d'hydrogène (peroxyde domestique standard)
- Toluène
- Acétate d'éthyle
- Hydroxyde de sodium (soude caustique, souvent utilisée dans les produits de débouchage)
- Acétone

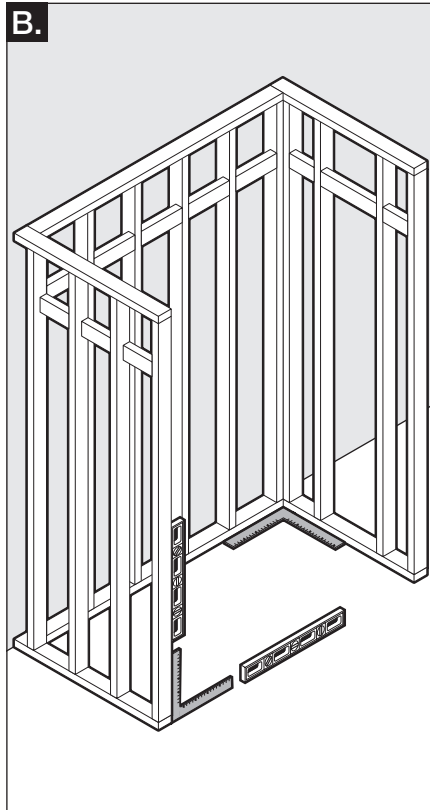
Pour toute question, communiquez avec le service à la clientèle par courriel (consumercare@deltafaucet.com) ou par téléphone (1-800-355-2721).

IMPORTANT: Si le propriétaire de l'édifice ou de la maison décide d'utiliser dans sa baignoire ou sa douche UN TAPIS ANTIDÉRAPANT EN CAOUTCHOUC muni de ventouses, il est recommandé d'enlever ce tapis après chaque douche, d'essuyer la baignoire-douche et de faire sécher le tapis avant de le réutiliser. Si le tapis et la surface du bain et de la douche ne sont pas séchés adéquatement, des champignons ou de la moisissure peuvent, à la longue, se développer sous les ventouses et provoquer la formation de cloques au fond de la baignoire ou de la douche.

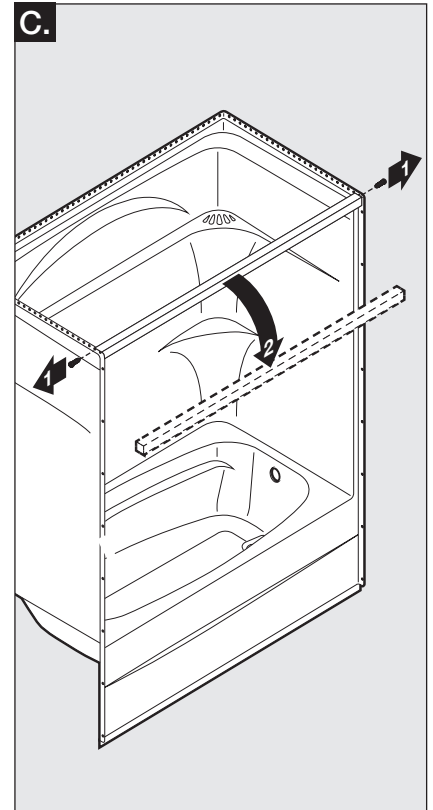
1



- A.** Check unit dimensions in specific areas as shown. Verify that framing dimensions will accommodate product. To get correct dimensions for your product go to www.deltafaucet.com/bathingsystems



- B.** Clean debris from area and check for square and level of framing (including floor).



- C.** Remove cross brace from the tub/shower (if applicable).

- A.** Verifique las dimensiones de la unidad en las áreas específicas, tal como se muestra. Verifique que las dimensiones de los marcos se ajusten al producto. Para obtener las dimensiones correctas para su producto, visite la página www.deltafaucet.com/bathingsystems

- B.** Limpie los residuos del área y verifique que el marco tenga un ángulo recto y esté nivelado (incluido el piso)..

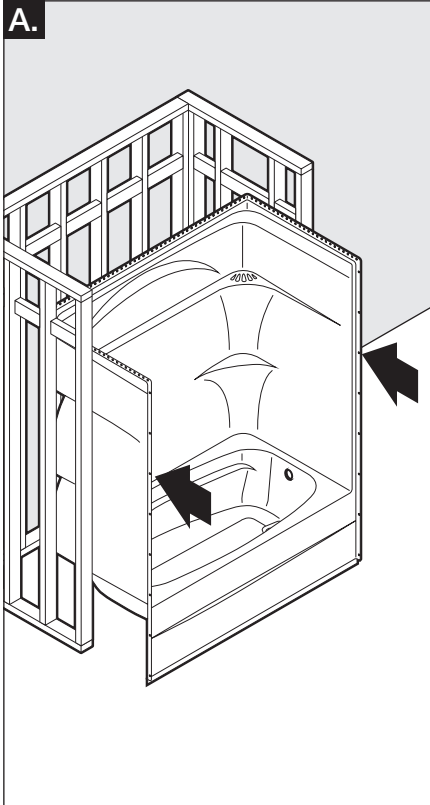
- C.** Quite la riostra transversal de la bañera o ducha (si es necesario).

- A.** Vérifiez les dimensions de la baignoire-douche ou de la douche aux endroits indiqués sur la figure. Assurez-vous que les dimensions de la charpente sont adaptées au produit. Pour obtenir les dimensions appropriées pour votre produit, rendez-vous sur le site au www.deltafaucet.com/bathingsystems.

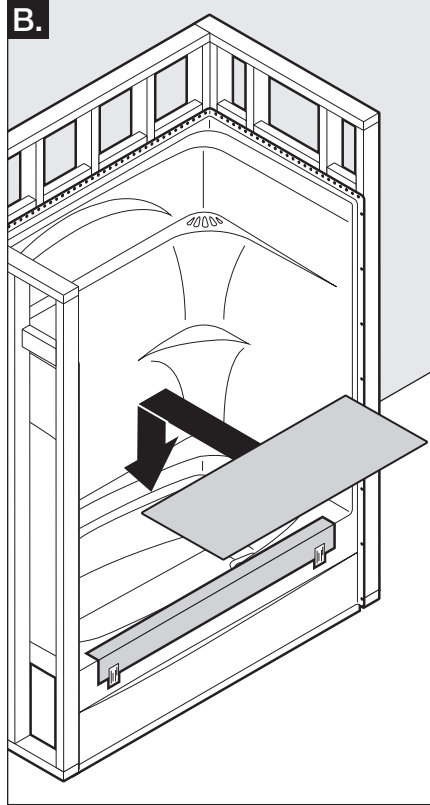
- B.** Enlevez les débris de la zone d'installation et vérifiez que la charpente est d'équerre et de niveau (y compris le plancher).

- C.** Enlevez la barre transversale de la baignoire-douche (le cas échéant).

2



A. Clear any debris from opening before sliding in unit.



B. Insert cardboard or other material to protect surface. Do not remove until all work has ceased in room.

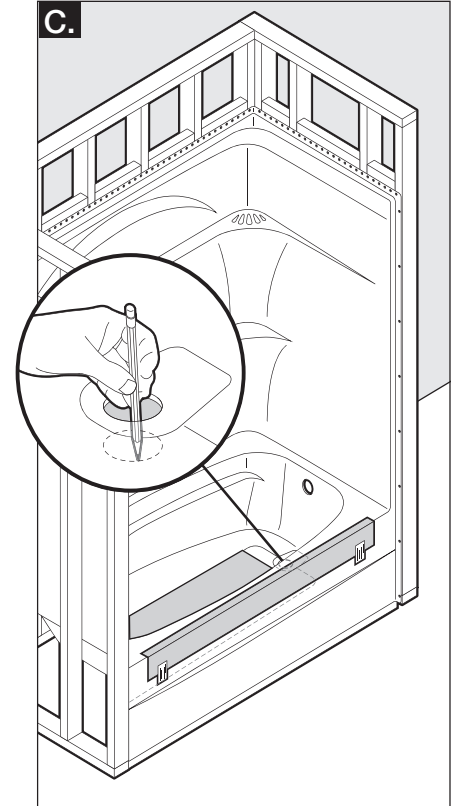
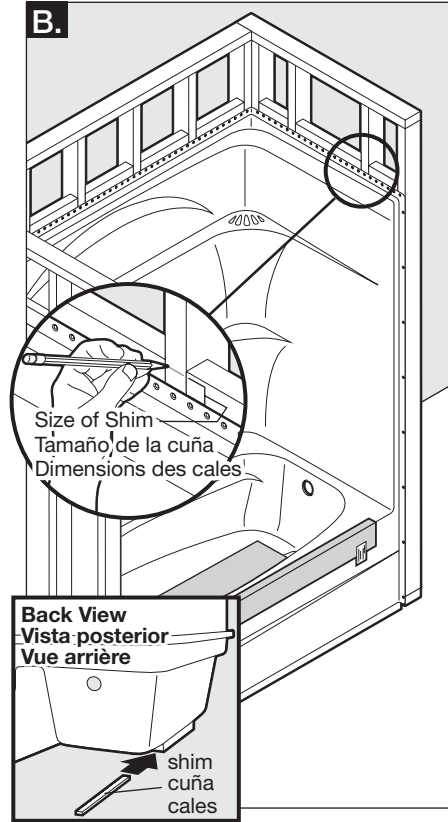
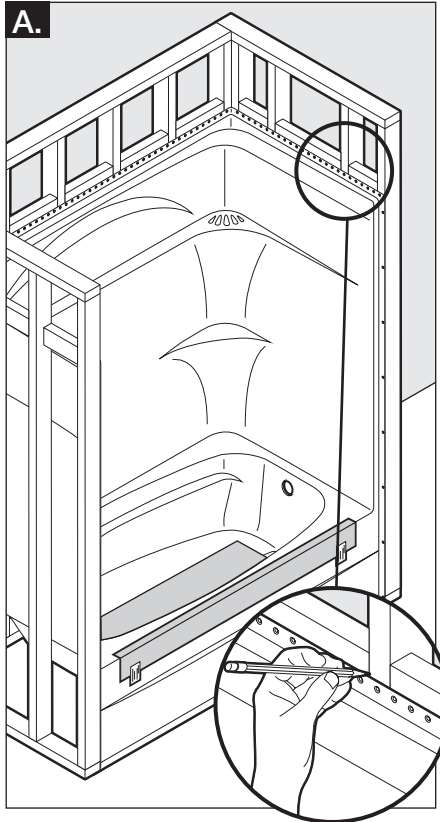
A. Quite todos los residuos de la abertura antes de deslizar la unidad.

B. Coloque cartón u otro material para proteger la superficie. No lo quite hasta finalizar todo el trabajo en el área.

A. Enlevez tous les débris de l'ouverture d'installation avant de glisser l'appareil.

B. Afin de protéger la surface, placez un carton ou un matériau similaire au fond de la baignoire ou de la douche et ne le retirez pas avant que tous les travaux soient terminés dans la pièce.

3



A. Mark unit position on all sides of framing before unit is leveled.

B. Check level left to right and front to back.

C. Mark drain location on floor.

CAUTION: Tub floor has a slope and should not be used for leveling.

NOTE: Mark framing again after leveling. Space between marks indicates size of shims needed.

A. Marque la posición de la unidad en todos los lados del marco antes de nivelarla.

B. Compruebe la nivelación de izquierda a derecha y de adelante hacia atrás.

C. Marque el área de desagüe en el piso.

PRECAUCIÓN: el piso de la bañera tiene una inclinación y no debe utilizarse para la nivelación.

NOTA: marque el marco nuevamente luego de la nivelación. El espacio que queda entre las marcas indica el tamaño necesario de las cuñas.

A. À l'aide d'un crayon, marquez l'emplacement de l'appareil sur tous les côtés de la charpente avant de le mettre au niveau.

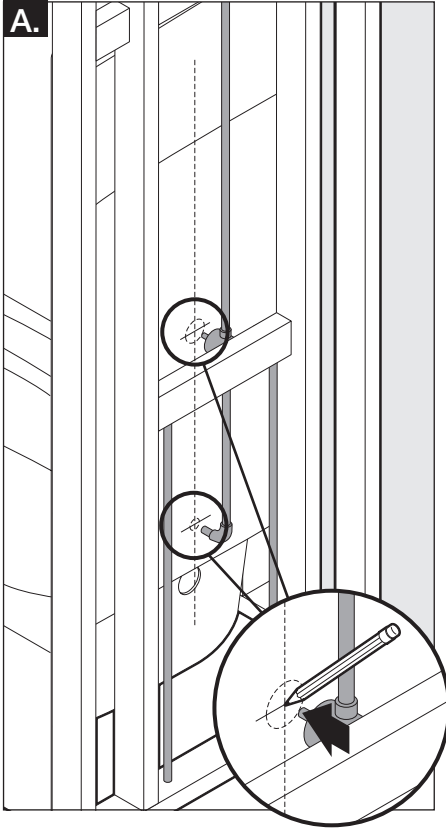
B. Vérifiez le niveau de gauche à droite et du devant vers l'arrière.

C. Marquez la position du drain sur le plancher.

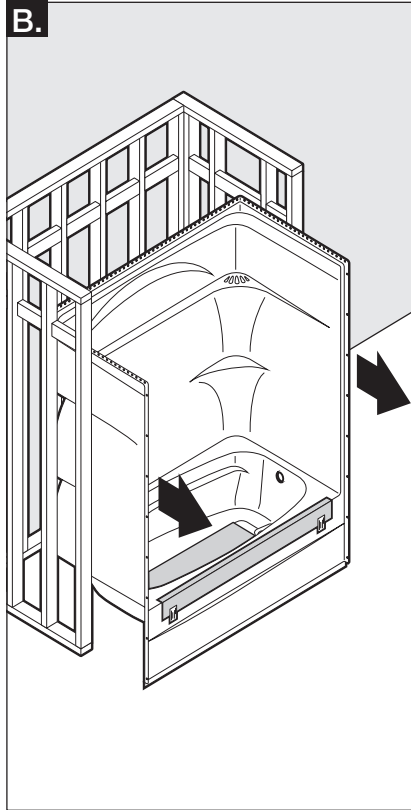
AVERTISSEMENT : Le fond de la baignoire est incliné et ne doit pas servir à mettre l'appareil au niveau.

REMARQUE : Après avoir mis l'appareil au niveau, marquez de nouveau sa position sur la charpente. L'espace séparant les marques de crayon indique la dimension des cales à utiliser.

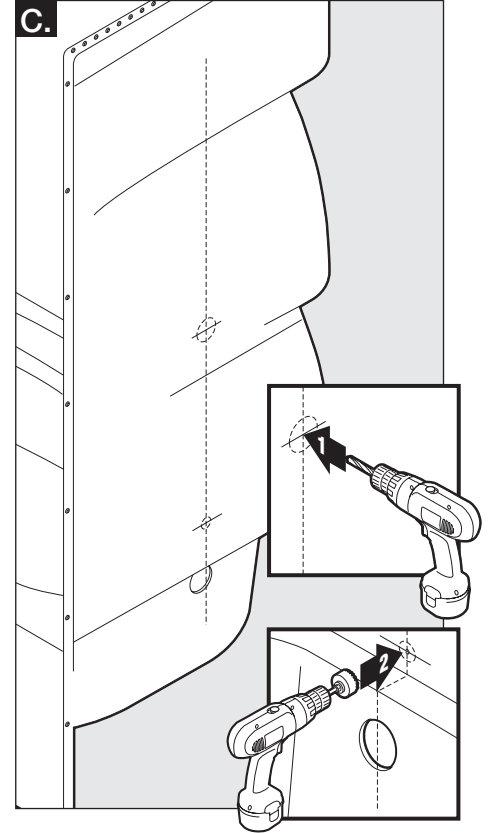
4



A. Mark back of unit for center of plumbing fixtures.



B. Pull unit out of framing.



C. Drill 1/8" pilot holes. Finish with hole saw from inside unit. Do not use blades described as a coarse blade.

A. Marque la parte trasera de la unidad para centrar los accesorios de la tubería.

B. Retire la unidad del marco.

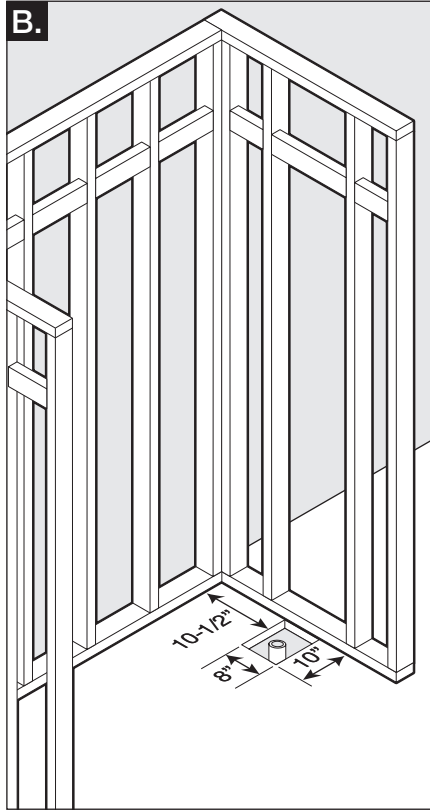
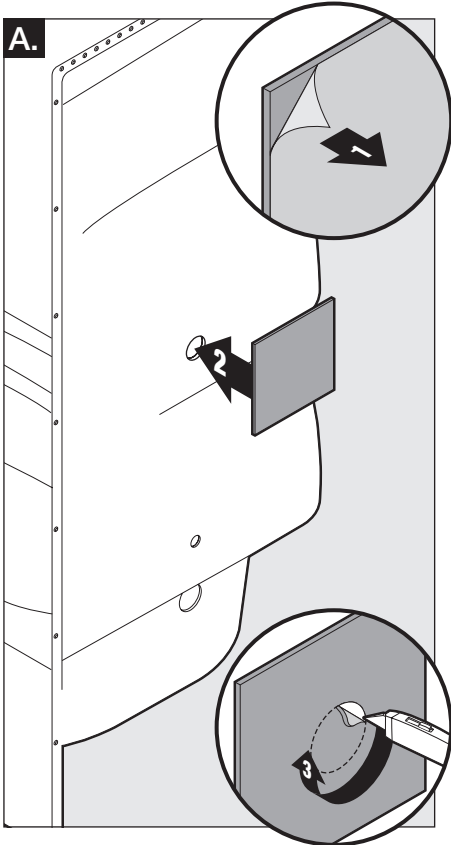
C. Taladre agujeros guía de 3,2 mm. Haga los retoques finales con una sierra para agujeros desde adentro de la unidad. No use hojas irregulares.

A. Marquez la position des appareils de robinetterie à l'arrière de l'appareil.

B. Retirez l'appareil de la charpente.

C. Percez des pré-trous à l'aide d'un foret de 1/8 po. Terminez de percer les trous à l'aide d'une scie-cloche depuis l'intérieur de l'appareil. N'utilisez pas de lames à grosses dents.

5



A. Remove backing from self-adhesive pad. Center pad over mixing valve hole and press firmly onto back side of panel. Using a utility knife, trim pad to reveal mixing valve hole.

B. Make 8"x 10" cutout around waste pipe for drain.

C. Attach waste assembly to unit (not included). Follow manufacturer's assembly instructions.

Confirm that supply lines and valve(s) have been installed per all applicable plumbing codes.

A. Quite la cobertura de la almohadilla autoadhesiva. Coloque la almohadilla en el centro sobre el agujero de la válvula de mezclado y presione firmemente hacia la parte trasera del panel. Use un cuchillo para recortar la almohadilla, de modo que el agujero de la válvula de mezclado quede a la vista.

B. Realice un orificio de 20,3 cm x 25,4 cm alrededor de la tubería de drenaje para el desagüe.

C. Conecte el conjunto de drenaje a la unidad (no incluido). Siga las instrucciones del fabricante sobre el conjunto.

Verifique que la línea de abastecimiento y la(s) válvula(s) se hayan instalado de acuerdo con los códigos de plomería correspondientes.

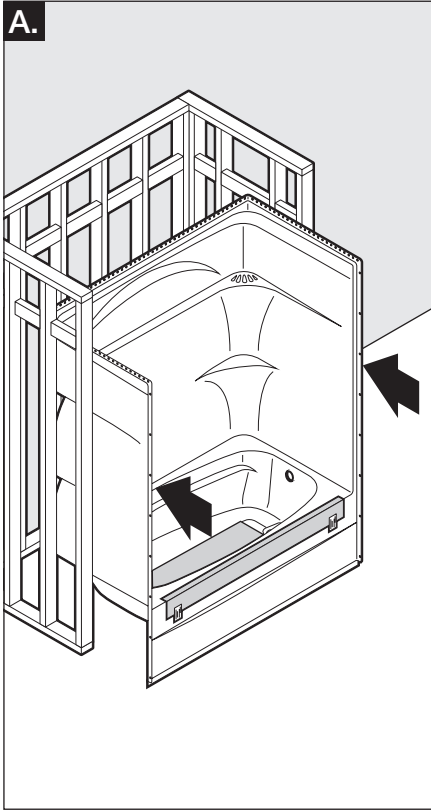
A. Retirez le film protecteur du coussinet autocollant. Centrez le coussinet au-dessus du trou du robinet mélangeur et appuyez fermement sur la surface arrière du panneau. À l'aide d'un couteau à lame rétractable, coupez le coussinet pour dégager le trou du robinet.

B. Découpez une ouverture de 20,3 cm x 25,4 cm (8 po x 10 po) autour du tuyau de drain.

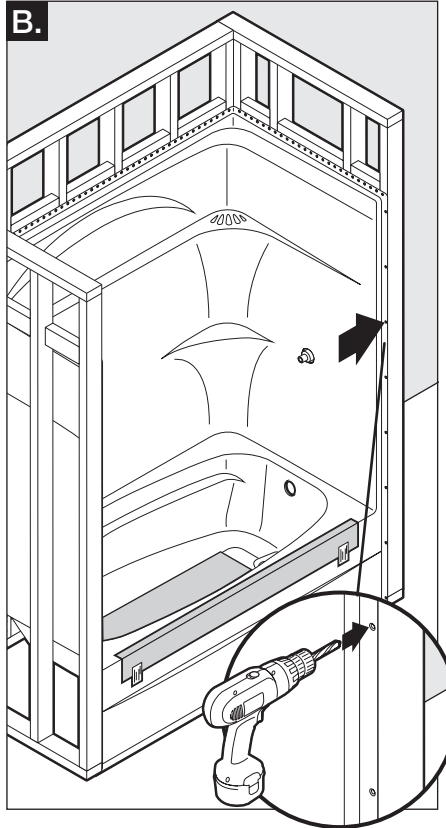
C. Fixez la bonde de vidage à l'appareil (non incluse). Suivez les directives du fabricant.

Assurez-vous que tous les conduits d'alimentation et le(s) robinet(s) sont installés conformément à tous les codes de plomberie applicables.

6

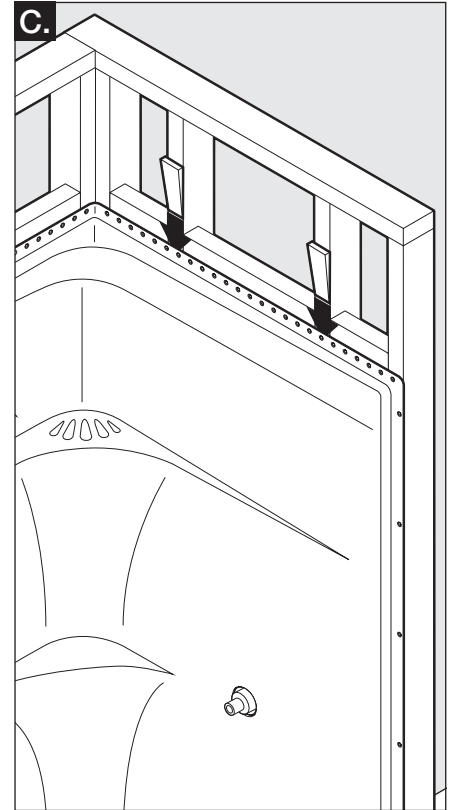


A. Clear any debris and slide unit back into framing.



B. Pre-drill unit with 1/8" drill bit approximately every 8" vertically and on every stud location along the top flange using dimples as guides. **DO NOT** drill into studs at this time.

CAUTION: Take care not to blemish unit with drill chuck.



C. Insert shims to fill any gaps. This will prevent warping and breakage.

A. Quite todos los residuos y deslice la unidad nuevamente en el marco.

B. Taladre previamente la unidad con una broca de taladro de 3,2 mm (1/8") aproximadamente cada 20,3 cm verticales y en cada uno de los rebordes superiores de las vigas con hoyuelos como guías. **NO** taladre dentro de las vigas en este momento.

PRECAUCIÓN: tenga cuidado de no dañar la unidad con la llave de sujeción.

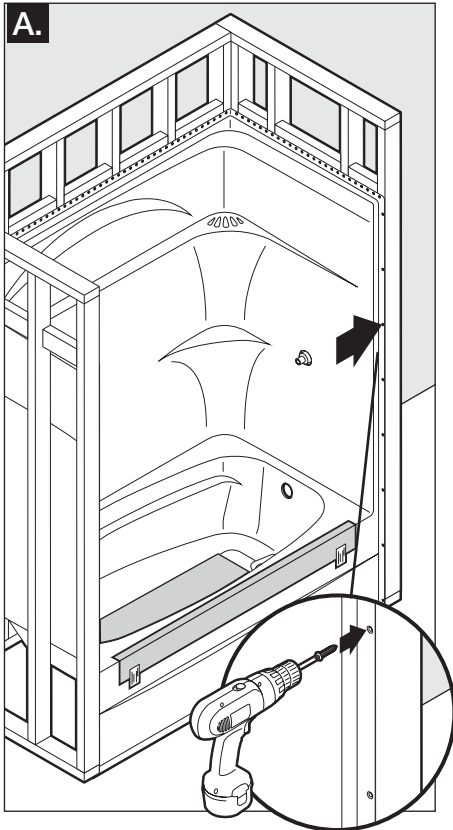
C. Introduzca las cuñas para cubrir cualquier espacio abierto. Esto ayudará a evitar daños y pandeamiento.

A. Enlevez tous les débris de la zone d'installation et glissez de nouveau l'appareil dans la charpente.

B. Percez des pré-trous dans l'appareil à l'aide d'un foret de 1/8 po à environ tous les 20 cm (8 po) à la verticale et dans chacun des montants supportant la bride supérieure en utilisant les encavures comme guides. **NE PAS** percer les montants à cette étape.

AVERTISSEMENT : Prenez garde de ne pas marquer l'appareil avec le mandrin de la perceuse.

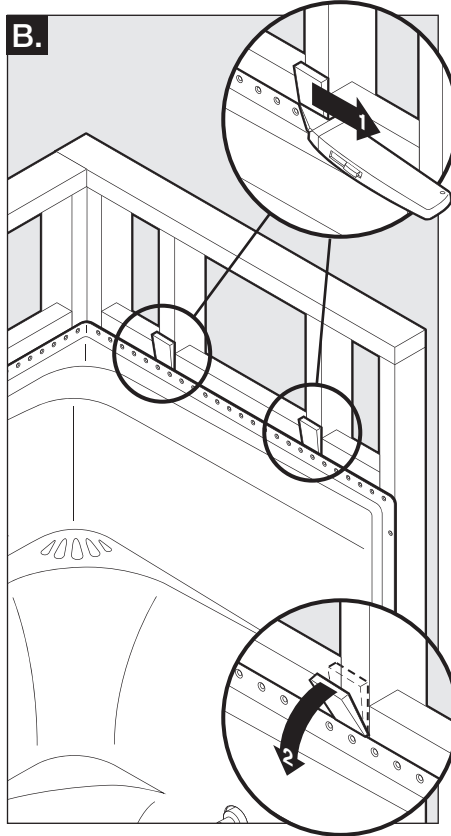
C. Insérez des cales pour remplir les espaces vides. Cela évite de déformer ou de briser l'appareil lors de l'installation.



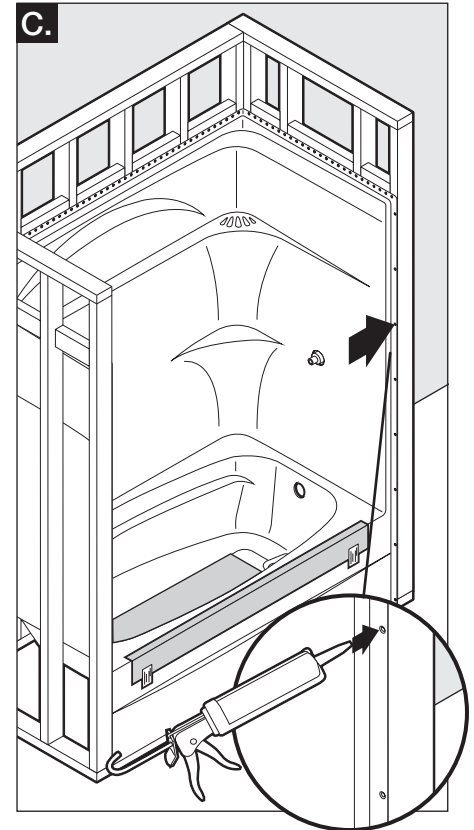
- A.** Use #8 x 1" wood screws to install this product.

CAUTION: Take care not to blemish the unit with drill chuck or hammer.

NOTE: Over-tightening may crack the unit.



- B.** Score shims and remove excess shim material around flange.



- C.** Apply sealant over screws and around openings for the plumbing fixtures.

Complete installation of drain and waste assembly (not included). Follow manufacturer's waste assembly installation instructions.

HINT: Leave cover or cardboard over unit until all renovations have been completed.

Finally after installing finished walls apply sealant along all edges/seams.

- A.** Para instalar este producto use tornillos para madera n.º 8 x 2,5 cm (1 in).

PRECAUCIÓN: tenga cuidado de no dañar la unidad con la llave de sujeción o el martillo.

NOTA: si aprieta demasiado, puede romper la unidad.

- B.** Marque las cuñas y quite el material de sobra de alrededor del reborde.

- C.** Aplique un sellador sobre los tornillos y alrededor de las aberturas de los accesorios de la tubería.

Termine con el proceso de instalación del conjunto de desagüe y drenaje (no incluido). Siga las instrucciones del fabricante sobre la instalación del conjunto de drenaje.

CONSEJO: deje la cubierta o cartón sobre la unidad hasta que se hayan completado todas las renovaciones.

Finalmente, luego de que se hayan instalado todas las paredes, aplique sellador a lo largo de todos los bordes/juntas.

- A.** Utilisez des vis à bois n° 8 x 1 po pour fixer cet appareil à la charpente.

AVERTISSEMENT : Prenez garde de ne pas marquer l'appareil avec le mandrin de la perceuse ou le marteau.

REMARQUE : Un serrage excessif peut endommager l'appareil.

- B.** Coupez les cales et enlevez l'excédent entourant la bride.

- C.** Appliquez un produit d'étanchéité sur les têtes de vis et autour des ouvertures des appareils de robinetterie.

Complétez l'installation du drain et de la bonde de vidage (non incluse). Suivez les instructions d'installation du fabricant de la bonde de vidage.

CONSEIL : Laissez le carton protecteur au fond de la baignoire ou de la douche jusqu'à ce que toutes les rénovations soient terminées.

Après avoir terminé l'installation des murs, appliquez un produit d'étanchéité autour de tous les rebords et de tous les joints.