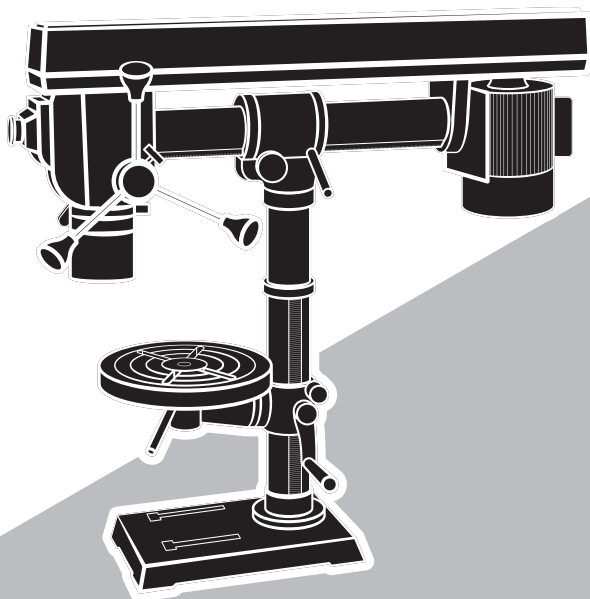


GIGANT

Мастер своего дела



Руководство по эксплуатации

Радиально-сверлильный станок

VDM550

Содержание

Описание и назначение	3
Распаковка	3
Технические характеристики	5
Правила техники безопасности	6
Сборка	8
Установка.....	11
Источник электропитания	12
Эксплуатация.....	14
Техническое обслуживание	17
Диагностика и устранение неисправностей	18
Схема устройства.....	20

Внимание!

Перед началом работы на станке внимательно изучите все правила техники безопасности и инструкции по эксплуатации.

Описание и назначение

Радиально-сверлильный станок оснащен массивным чугунным основанием, рабочим столом и головкой.

Головка перемещается в прямом и обратном направлении на расстояние 153 см с помощью зубчатой рейки и шестерни. Головка может поворачиваться вокруг стойки на 360°, наклоняться на 90° влево и 45° вправо.

Высота рабочего стола регулируется с помощью зубчатой рейки и шестерни. Стол может наклоняться на 45° вправо и влево и вращаться на 360° вокруг вертикальной оси. На поверхности рабочего стола, отшлифованной с высокой точностью, предусмотрены пазы для надежного и точного крепления заготовки.

Сверлильный станок оснащен встроенной пинолью в сборе с шарикоподшипником, механизмом быстрой смены и натяжения ремня, быстро-настраиваемым регулятором глубины сверления, двигателем с частотой вращения до 2890 об/мин и мощностью 550 Вт. Патрон и хвостовик патрона входят в комплект поставки.

Сверлильный станок подходит для использования в домашних мастерских, ремонтно-механических цехах и на небольших промышленных предприятиях. Частота вращения шпинделя регулируется в соответствии с материалом обрабатываемого изделия (сталь, чугун, алюминий, дерево и пластик).

Распаковка

Необходимо проверить станок на предмет отсоединенных, отсутствующих и поврежденных деталей. Необходимо проверить комплектность поставки. При отсутствии каких-либо деталей немедленно сообщить об этом продавцу.

Сверлильный станок поставляется в разобранном виде. Разложить следующие узлы и отдельные компоненты, чтобы проверить их наличие в соответствии с рис. 1 и 2.

Настольный радиально-сверлильный станок модель VDM550

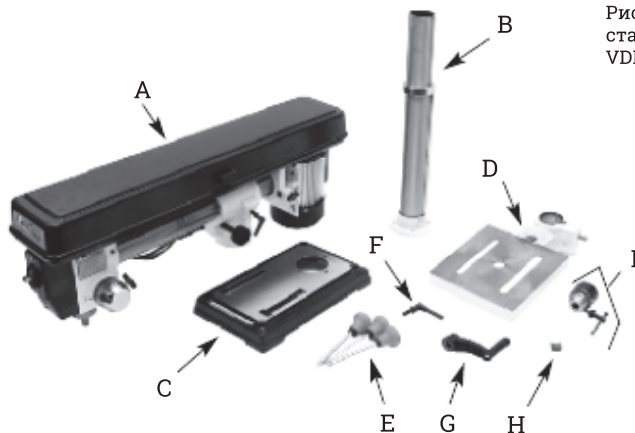


Рис. 1. Распаковка станка модели VDM550

- | | |
|---|---------------------------------|
| A. Головка в сборе | E. Рукоятка подачи пиноли (3) |
| B. Стойка в сборе с зубчатой рейкой и стопорным кольцом | F. Зажимная рукоятка кронштейна |
| C. Основание | G. Изогнутая рукоятка стола |
| D. Стол в сборе с кронштейном и червячным колесом | H. Фиксатор |
| | I. Сверлильный патрон с ключом |

Не изображены: Болты с шестигранной головкой М8 х 20 (4), болты с шестигранной головкой М8 х 100 (4), плоские шайбы М8 (4), шестигранные гайки М8 (4), торцевые гаечные ключи на 3 и 4 мм.

Внимание!

На инструмент нанесено защитное покрытие. Для обеспечения плотной посадки и надлежащей работы покрытие необходимо удалить. Для этого следует воспользоваться мягкой салфеткой, смоченной в слабом растворе, например, уайт-спирите. Рекомендуется использовать негорючие растворители.

После чистки покрыть все трущиеся поверхности тонким слоем масла. Посадочную поверхность стола рекомендуется покрыть пластичной смазкой.

Запрещается применять легковоспламеняющиеся растворители. Во избежание повреждения окрашенных поверхностей необходимо избегать попадания на них чистящего раствора.

Окрашенные поверхности следует очищать с помощью мыльного раствора.

Технические характеристики

Мощность, Вт	550
Напряжение, В	220
Частота тока, Гц	50
Размер патрона, мм	3 - 16
Конус шпинделя	B16
Ход шпинделя, мм	80
Диаметр пиноли, мм	40
Диаметр стойки, мм	60
Число скоростей	5
Частота вращения, 50 Гц, об/мин	460 - 2890
Частота вращения, 60 Гц, об/мин	550 - 3470
Перемещение головки, мм	300
Вертикальное биение, мм	0,5
Размер основания, мм	345 x 215
Расстояние от шпинделя до основания, мм	450
Габариты, мм	880 x 320 x 820
Вес, кг	37/40

Внимание!

Ввиду политики, нацеленной на постоянное совершенствование, компания оставляет за собой право изменять конструкцию и руководство по эксплуатации без предварительного уведомления и принятия обязательств.

Правила техники безопасности

Внимание!

Перед началом работы необходимо внимательно изучить меры предосторожности, описанные ниже. Соблюдение данных требований позволит избежать несчастных случаев.

Безопасность при подготовке к работе

- Надевать специальную одежду. Нельзя носить свободную одежду, перчатки, шарфы, кольца, браслеты и другие предметы, которые могут быть затянuty подвижными механизмами станка. Длинные волосы подвязывать либо убирать под головной убор. Рабочая обувь должна иметь нескользящую подошву.
- Использовать защитные очки. Очки для повседневной носки имеют обычные ударопрочные линзы. Они не обеспечивают защиту глаз.
- Если во время обработки заготовки образуется много пыли, следует использовать защитную маску или респиратор.
- Нельзя работать на станке в состоянии сильного утомления, опьянения и под действием лекарственных препаратов, вызывающих сонливость.

Безопасность рабочего места

- Содержать рабочую зону в чистоте. Во избежание несчастных случаев следить за тем, чтобы рабочая зона не была загромождена. Рабочая зона должна иметь хорошее освещение.
- Не использовать станок в опасной среде. Не использовать в помещениях с повышенной влажностью. Не подвергать станок воздействию влаги.
- Для подключения станка должна быть предусмотрена подходящая электрическая розетка. Розетка обязательно должна иметь заземляющий контакт.
- Удлинитель должны иметь жилу заземления, а остальные жилы кабеля-удлинителя должны иметь минимально допустимое сечение.
- Не допускать посторонних лиц в рабочую зону.
- Детям нельзя находиться рядом с рабочей зоной. Необходимо защитить мастерскую от детей. Во избежание случайного включения станка необходимо выключить питание, заблокировать его навесным замком и вытащить из выключателя ключ.

Безопасность в процессе технического обслуживания станка

- Перед осмотром станка всегда вынимать вилку из розетки.
- Для проведения операций по техническому обслуживанию и регулировок следовать инструкциям, приведенным в руководстве.
- Обеспечить надлежащую смазку станка.
- Использовать заточенные режущие инструменты и содержать их в чистоте.
- Удалить регулировочные инструменты. Перед каждым включением убедиться в отсутствии регулировочных инструментов в станке.
- Поддерживать все детали в исправном состоянии. Проверять исправность и функционирование защитного ограждения и других компонентов.
- Осмотреть станок на наличие повреждений. Убедиться в отсутствии факторов, которые могут отрицательно повлиять на работу станка (проверить целостность подвижных узлов, надежность креплений, наличие поврежденных деталей). Поврежденные детали необходимо отремонтировать или заменить.
- Запрещается проводить ремонт станка самостоятельно. Этим должен заниматься только квалифицированный персонал.

Безопасность в процессе работы станка

- Станок должен использоваться по назначению. Запрещается использовать станок и его дополнительные приспособления для операций, для которых он не предназначен.
- Перед заменой сверл, режущих инструментов отключать станок от электросети.
- Избегать случайного пуска станка. Перед включением вилки в розетку убедиться, что главный выключатель питания находится в положении OFF (ОТКЛ).
- Избегать чрезмерной нагрузки во время эксплуатации оборудования. Максимальная эффективность станка достигается при работе на рекомендованной скорости.
- Устанавливать и извлекать заготовку надлежащим образом. Закрепить заготовку с помощью зажимов или тисков.
- Во избежание травмирования рук они должны быть свободны во время работы.
- Запрещается оставлять работающий станок без присмотра. Отключить питание и не покидать рабочее место до тех пор, пока станок полностью не остановится.

- Не пытаться дотянуться до труднодоступных мест. Оператору необходимо занять устойчивое положение для сохранения равновесия во время эксплуатации станка.
- Запрещается вставать на станок. Случайное касание режущего инструмента может привести к серьезным травмам.
- Не приближаться к подвижным частям и режущим поверхностям.
- Знать функции станка: принципы его работы, области применения и предельные эксплуатационные значения.
- Подача заготовки к сверлу или режущему инструменту должна осуществляться в направлении, противоположном направлению вращения сверла или инструмента.
- В случае заклинивания подвижных механизмов немедленно отключить станок. Режущий инструмент может заклинить при слишком большой глубине врезной подачи (усилие, развиваемое двигателем, приводит к заклиниванию инструмента в заготовке).
- Использовать только рекомендованные дополнительные приспособления. Использование неподходящих приспособлений может привести к травме персонала.
- Во избежание вращения необходимо зажать заготовку или кронштейн на стойке.
- Скорость следует выбирать исходя из характеристик сверла и материала заготовки.

Внимание!

Помнить о мерах предосторожности! Безопасность зависит от бдительности оператора во время работы за сверлильным станком.

Сборка

Установка стойки в сборе на основание

Собрать стойку с помощью стопорного кольца (1), прикрутить установочный винт (2). Зубчатая рейка должна быть расположена снизу (3). Установить основание (5) на плоскую выровненную поверхность (рис. 2). Прикрутить стойку в сборе к основанию с помощью четырех болтов с шестигранной головкой (4). Для лучшей фиксации собранного станка рекомендуется закрепить основание к полу с помощью анкерных болтов (не входят в комплект поставки).



Рис. 2. Установка стойки в сборе на основание

Установка стола

Снять стопорное кольцо (1), ослабив установочный винт (2), и зубчатую рейку (3). Необходимо убедиться, что червячное колесо (7) находится в кронштейне стола (8) и входит в зацепление с зубьями шестерни. Вставить зубчатую рейку в кронштейн стола. Она должна войти в его паз так, чтобы зубья рейки вошли в зацепление с шестерней в кронштейне. Надеть кронштейн в сборе с рейкой на стойку. Нижний конец зубчатой рейки должен войти в скошенный паз фланца (8) на стойке (рис. 3).

Надеть на стойку стопорное кольцо (1) скошенной кромкой вниз. Расположить кольцо поверх рейки так, чтобы она вошла в его скошенный паз. Зафиксировать стопорное кольцо с помощью установочного винта (2). Повернуть стол в сборе вокруг стойки. При необходимости отрегулировать кольцо во избежание заклинивания рейки. Прикрепить изогнутую рукоятку (10) к червячному валу (7). Зафиксировать рукоятку установочным винтом (2), после чего затянуть его заподлицо с торцом червячного вала. Вставить рукоятку для блокировки (9) в кронштейн стола (6) и затянуть ее, чтобы зафиксировать кронштейн (рис. 4).

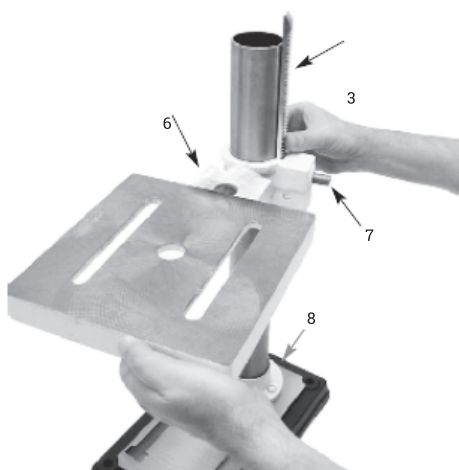


Рис. 3. Установка кронштейна стола в сборе на стойку

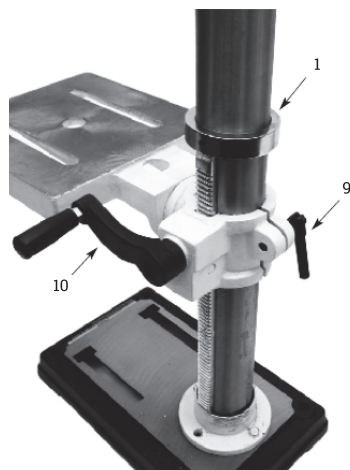


Рис. 4. Установка стопорного кольца, изогнутой и зажимной рукоятки

Установка головки в сборе

Внимание!

Несмотря на свою компактность, головка сверлильного станка в сборе имеет большую массу. Устанавливать головку в сборе на стойку должны два человека. Вставить фиксатор (3) в углубление кронштейна (2) на консоли головки (1) (рис. 5).

Внимание!

Запрещается устанавливать головку в сборе на стойку при отсутствии фиксатора в углублении кронштейна. В противном случае невозможно обеспечить надлежащую фиксацию головки.

Надеть головку в сборе на стойку. Расположить ее так, чтобы она находилась по центру над основанием. Зафиксировать головку в этом положении, затянув зажимные рукоятки (1,2) (рис. 6).

Установка сверлильного патрона

Убедиться в чистоте и сухости конуса шпинделя и патрона (1) (рис. 7). Вставить ключ (2) в патрон (1) и поворачивать его против часовой стрелки до тех пор, пока его кулачки (3) полностью не закроются.

Установить патрон (2) на конус шпинделя (1) и слегка повернуть его, чтобы выпустить воздух, оставшийся между конусом и патроном. С помощью молотка (3) осторожно постучать по патрону, чтобы обеспечить его плотную посадку на шпинделе (рис. 8).

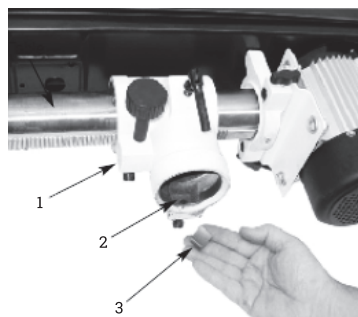


Рис. 5. Установка фиксатора в углубление кронштейна

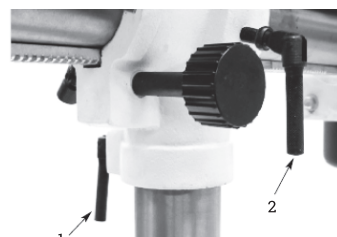


Рис. 6. Фиксация головки в сборе

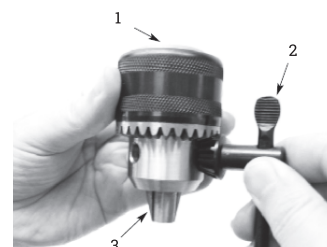


Рис. 7. Чистка конуса патрона и зажим лепестков патрона

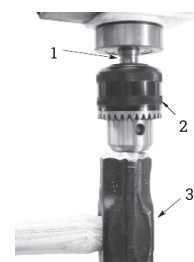


Рис. 8. Установка патрона на шпиндель

Установка рукояток подачи пиноли

Вкрутить три рукоятки подачи пиноли (1) в резьбовые отверстия на ступице шестерни (2) (рис. 9).

Регулировка натяжения клинового ремня

Открыть крышку шкива (1) и ослабить обе блокирующие рукоятки двигателя (2) (по одной с каждой стороны головки) (рис. 10). Отодвинуть двигатель назад, чтобы натянуть ремень. Натяжение считается верным, когда при надавливании пальцем на середину ветви ремня его прогиб составляет около 10 мм. После регулировки натяжения зафиксировать двигатель в данном положении, затянув блокирующие рукоятки.

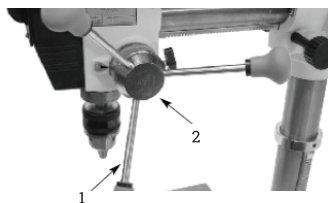


Рис. 9. Установка рукояток подачи пиноли



Рис. 10. Регулировка натяжения клинового ремня

Установка

Установка сверлильного станка

Внимание! Во избежание опрокидывания и, как следствие, травмирования персонала сверлильный станок должен быть надежно установлен на подставке, столе или полу.

Монтажная поверхность должна быть плоской и ровной. При необходимости следует использовать подкладки или опоры. Во избежание опрокидывания и для снижения вибрации необходимо прикрутить станок к полу или столу болтами в предусмотренных для этого монтажных отверстиях (1) (рис. 11). Затянуть все гайки и болты, которые могли ослабнуть во время транспортировки.

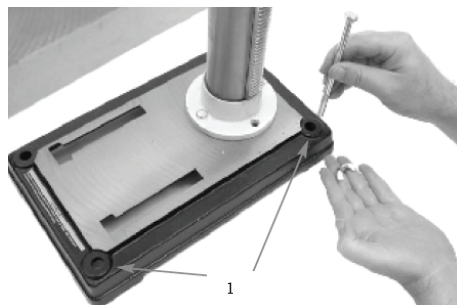


Рис. 11. Закрепление сверлильного станка на столе или подставке

Источник электропитания

Двигатель предназначен для работы под таким напряжением и при такой частоте, которые указаны в технических характеристиках. Для обеспечения безопасной работы без перегрузок колебания напряжения не должны превышать $\pm 10\%$ от указанного значения.

Работа станка под напряжением, выходящим за пределы допустимого диапазона, может привести к перегреву и выходу двигателя из строя. При тяжелых режимах работы напряжение на клеммах двигателя должно быть не ниже указанного значения.

Инструкции по заземлению

Внимание! Неправильное подключение заземляющего провода может стать причиной поражения электрическим током. Для защиты оператора от удара электрическим током во время работы оборудование должно быть заземлено.

Если инструкции по заземлению непонятны или нет уверенности в том, что прибор заземлен правильно, необходимо запросить проверку квалифицированного персонала.

Внимание! Не прикасаться к контактам вилки при ее установке и извлечении из розетки.

Вилка должна быть надежно вставлена в подходящую розетку, установленную и заземленную в соответствии с местными нормами и правилами. Запрещается модифицировать вилку. Если вилка не подходит к розетке, обратиться к квалифицированному электрику для установки соответствующей розетки.

Периодически проверять кабели станка на наличие повреждений и при необходимости ремонтировать их в сервисном центре.

Заземляющий проводник кабеля питания имеет зеленый (или желто-зеленый) цвет. Если требуется замена или ремонт электрического кабеля или вилки, запрещается подключать зеленый (или желто-зеленый) заземляющий провод к клемме под напряжением.

Внимание! Подключение устройства к источнику питания должен выполнять квалифицированный электрик.

Наконечник заземляющего проводника или клемма со стороны переходника должны быть надлежащим образом присоединены к постоянному заземлителю, например, заземленной распределительной коробке.

Многие крепежные винты крышек, водопроводные трубы и распределительные коробки недостаточно заземлены. В целях безопасности квалифицированный специалист должен проверить систему заземления на рабочем месте.

Удлинитель

Использование любых удлинителей приводит к незначительному падению напряжения и потере мощности.

Жилы удлинительного кабеля должны иметь достаточное сечение для передачи тока и поддержания требуемого уровня напряжения. Для определения минимального сечения кабеля необходимо обратиться к таблице ниже.

Необходимо использовать только трехжильный удлинительный кабель с трехштырьковой вилкой с заземлением, подключаемой к подходящей трехполюсной розетке. В случае износа, обрыва или любых повреждений удлинительного кабеля необходимо сразу его заменить.

Внимание! Не следует использовать удлинительные кабели длиной более 15 метров.

Источник электропитания

Параметры источника питания сверлильного станка 220 В, 50 Гц.

Электрические соединения

Внимание! Все подключения должны выполняться только квалифицированным персоналом. Перед установкой, подключением, отключением двигателя и перед любой проверкой электрооборудования необходимо отключать питание станка и вынимать вилку из розетки.

Рабочее напряжение двигателя составляет 220 В. Вращение по часовой стрелке определяется со стороны конца вала двигателя.

Для предотвращения любого натяжения в местах присоединения проводов необходимо закрепить кабель двигателя.

Подача питания на двигатель включается и отключается посредством двухпозиционного переключателя с фиксатором. Электропровода присоединяются к быстроразъемным клеммам переключателя.

Для обеспечения надлежащего заземления зеленый заземляющий провод должен быть надежно присоединен к клемме заземления двигателя и головки.

Эксплуатация

Внимание! Во время работы любого электроинструмента существует риск вылета инородных частиц, которые могут попасть в глаза и привести к тяжелым травмам. Перед началом работы за станком необходимо всегда надевать защитные очки.

Выключатель питания

Выключатель питания расположен на передней стороне головки сверлильного станка. Для включения станка установить выключатель в верхнее положение «I». Для выключения станка установить выключатель в нижнее положение «O».

Регулировка частоты вращения

Внимание! Перед регулировкой частоты вращения необходимо отключить питание станка и вынуть вилку из розетки.

Для изменения частоты вращения шпинделя ослабить блокирующую рукоятку двигателя (рис. 10) и сдвинуть двигатель к передней стороне станка. Это позволит ослабить натяжение ремня и перекинуть его на другой ручей шкива в соответствии с требуемой ступенью частоты вращения (рис. 12). После перестановки ремня передвинуть двигатель к задней стороне станка и затянуть блокирующую рукоятку. Проверить натяжение ремня и при необходимости окончательно его отрегулировать. Натяжение считается верным, когда при надавливании пальцем на середину ветви ремня его прогиб составляет около 10 мм.

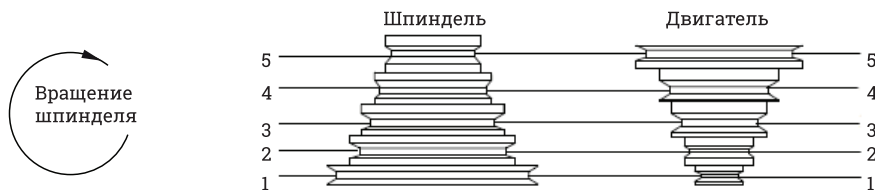


Рис. 12. Регулировка частоты вращения шпинделя

Регулировка головки

Внимание! Перед регулировкой головки отключить питание станка и вынуть вилку из розетки.

Головка может наклоняться на 45° вправо и 90° влево. Для наклона головки ослабить соответствующую зажимную рукоятку (5). Затем вытянуть направляющий штифт (6) и повернуть его на 90°. Наклонить головку на требуемый угол, совмещая контрольную отметку (2) на консоли (3) с соответствующим значением на шкале (1). Зафиксировать головку в данном положении, затянув зажимную рукоятку (5).

Для возврата головки в вертикальное положение под углом 0° ослабить соответствующую зажимную рукоятку, повернуть направляющий штифт на 90° и наклонить головку. В положении под углом 0° направляющий штифт войдет в паз (8) со щелчком. Зафиксировать головку в данном положении, затянув зажимную рукоятку.

Для перемещения головки вперед и назад ослабить зажимную рукоятку для защиты от наклона головки (5). Поворачивать ручку перемещения (4) до тех пор, пока головка не будет установлена в требуемое положение. Зафиксировать головку в данном положении, затянув зажимную рукоятку (5).

Для поворота головки вокруг стойки ослабить зажимную рукоятку для защиты от поворота головки (7). Повернуть ее в требуемое положение и затянуть рукоятку (рис. 13, 14).

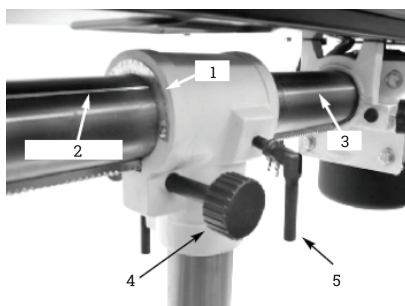


Рис. 13. Головка в сборе с правой стороны

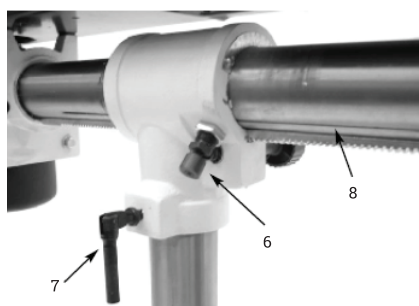


Рис. 14. Головка в сборе с левой стороны

Регулировка стола

Регулировка высоты. Ослабить зажимную рукоятку и повернуть изогнутую рукоятку на нужную высоту. После этого нужно снова затянуть зажимную рукоятку кронштейна стола.

Поворот рабочего стола. Ослабить зажимную рукоятку стола, повернуть его в требуемое положение, после чего снова затянуть рукоятку.

Наклон рабочего стола. Ослабить болт с шестигранной головкой (1). Извлечь штифт и гайку (2). Для этого необходимо затягивать гайку до тех пор, пока штифт не выскользнет из отверстия. Наклонить стол под требуемым углом (макс. 45°) и снова затянуть болт с шестигранной головкой (1). Для возврата стола в положение 0° вставить штифт и гайку (2) на прежнее место.

Для увеличения расстояния между патроном и поверхностью обработки можно повернуть стол на 180° и использовать в качестве рабочей поверхности основание станка. Это позволяет выполнять обработку крупногабаритных заготовок.

После окончания регулировок необходимо надежно закрепить стол (рис. 15).

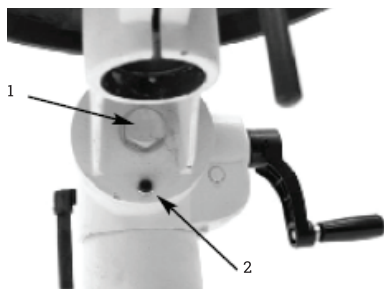


Рис. 15. Наклон рабочего стола

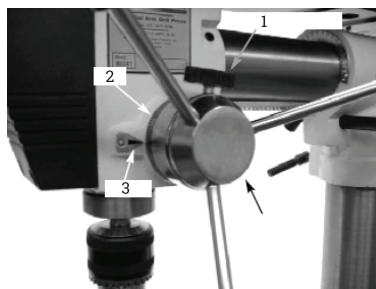


Рис. 16. Настройка глубины сверления

Настройка глубины сверления

Ослабить зажимную рукоятку ступицы (1) и поворачивать ее до тех пор, пока требуемое значение глубины на шкале (2) не совпадет с указателем (3). Затянуть рукоятку, чтобы зафиксировать ступицу (4) в данном положении. Данная функция полезна при сверлении нескольких отверстий одинаковой глубины (рис. 16).

Установка сверла

Внимание! Перед установкой или заменой сверла необходимо отключить питание станка и вынуть вилку из розетки.

Вставить сверло в сверлильный патрон. Зажать его, поворачивая ключ по порядку во всех трех положениях по окружности патрона.

Техническое обслуживание

Внимание! Перед техническим обслуживанием и смазкой сверлильного станка необходимо отключать его питание и вынимать вилку из розетки

Клиновой ремень

В случае износа клинового ремня необходимо его заменять.

Смазка

Шарикоподшипники заполняются смазкой на заводе на весь срок службы. С помощью индустриального масла И-20А (или аналога) необходимо периодически смазывать шпоночные канавки (па-зы) в шпинделе и зубчатой рейке (зубья на пиноли). Для этого:

- опустить головку в сборе (поз. 3 на рис. 17) в крайнее нижнее положение;
- нанести смазку на внутреннюю поверхность отверстия в шкиве шпинделя (поз. 72 на рис. 17);
- нанести смазку на зубчатую рейку (зубья) пиноли (поз. 6 на рис. 17), выдвинув ее из сверлильной головки;
- смазать зубчатую рейку и шестерню (поз. 4 и 12 на рис. 18) на стойке со столом в сборе.

Чистка двигателя

Необходимо регулярно выдувать пыль, скапливающуюся внутри двигателя.

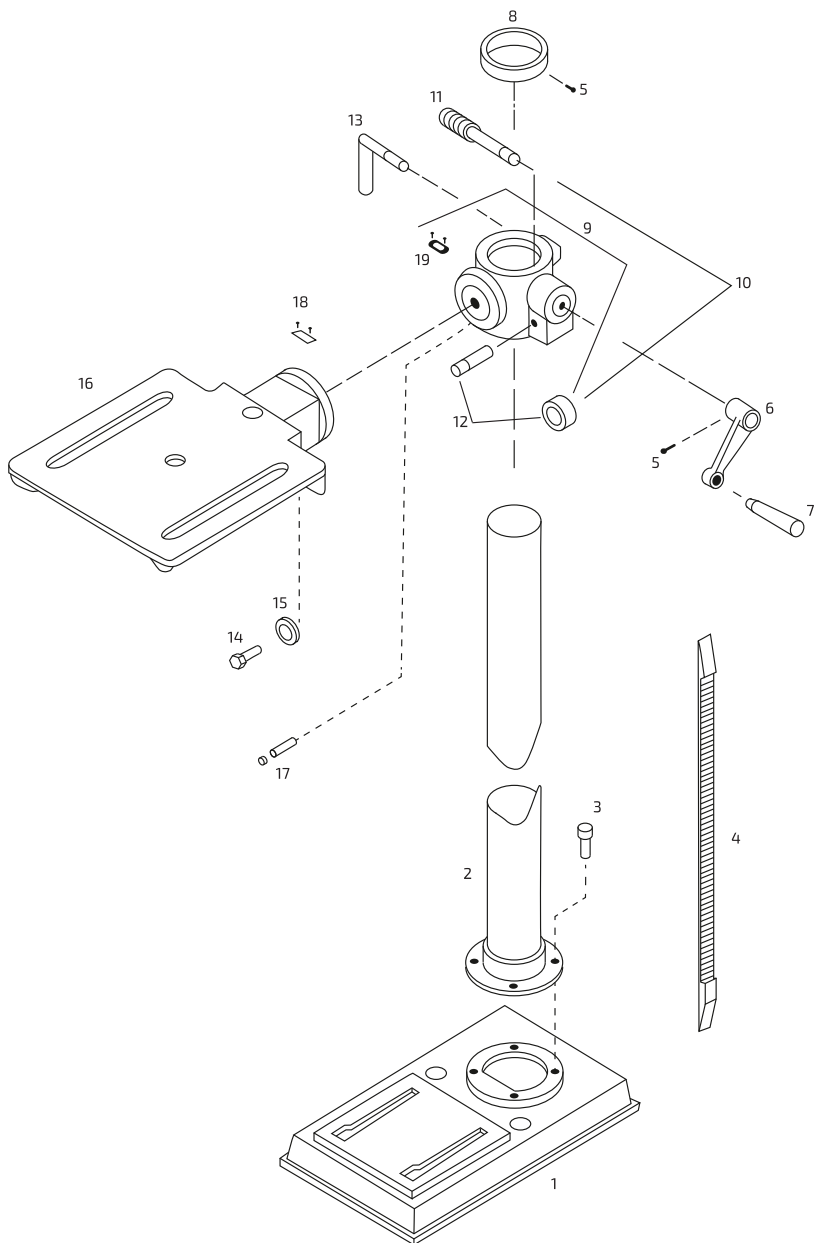
Диагностика и устранение неисправностей

Неисправность	Возможные причины	Способ устранения
Шпиндель не вращается	<ol style="list-style-type: none"> 1. Отсутствует подача питания на сверлильный станок. 2. Неисправен выключатель. 3. Неисправен двигатель. 	<ol style="list-style-type: none"> 1. Проверить электропроводку, предохранитель или УЗО. 2. Заменить выключатель. 3. Заменить двигатель
Сильный шум от шпинделя	Неисправные подшипники	Заменить подшипники
Сильный шум при работе	<ol style="list-style-type: none"> 1. Неправильное натяжение ремня. 2. Недостаточная смазка шпинделя. 3. Неплотная посадка шпинделя. 4. Ослабление крепления шкива двигателя 	<ol style="list-style-type: none"> 1. Отрегулировать натяжение. 2. Смазать шпиндель. 3. Затянуть гайку шкива. 4. Затянуть установочный винт шкива
Сверло горит или дымит	<ol style="list-style-type: none"> 1. Неправильная частота вращения. 2. Отверстие засорено стружкой. 3. Затупленное сверло. 4. Слишком медленная подача. 5. Недостаточная смазка сверла. 6. Сверло вращается в обратном направлении 	<ol style="list-style-type: none"> 1. Изменить частоту вращения. 2. Регулярно выводить сверло из отверстия для его чистки от стружки. 3. Заточить или заменить сверло. 4. Увеличить величину подачи до значения, достаточного для сверления. 5. Смазать сверло. 6. Проверить направление вращения двигателя. Он должен вращаться по часовой стрелке, если смотреть со стороны конца вала

<p>Чрезмерное колебание или биение сверла</p>	<ol style="list-style-type: none"> 1. Сверло погнулось. 2. Сверло неправильно установлено в патрон. 3. Неправильно установлен патрон. 4. Подшипники шпинделя изношены 	<ol style="list-style-type: none"> 1. Заменить сверло. 2. Установить сверло надлежащим образом. 3. Установить патрон надлежащим образом. 4. Заменить подшипники
<p>Сверло застревает в заготовке</p>	<ol style="list-style-type: none"> 1. Сверло закусывает в заготовке, или слишком большая величина подачи. 2. Недостаточное натяжение ремня. 3. Недостаточный прижим заготовки 	<ol style="list-style-type: none"> 1. Зажать заготовку, уменьшить величину подачи. 2. Увеличить натяжение ремня. 3. Надежно зафиксировать заготовку

1. Ключ патрона	1	41. Распорная деталь	2
2. Патрон с ключом (включая поз. 1)	1	42. Ручка	1
3. Нижний узел шпинделя (включая поз. 4 – 9)	1	43. Кронштейн	1
4. Шпиндель	1	44. Вал натяжителя	2
5. Шарикоподшипник 6202ZZ	1	45. Болт с шестигранной головкой	4
6. Пиноль	1	46. Шайба плоская 8 мм	4
7. Шарикоподшипник 6201ZZ	1	47. Монтажная плита двигателя	1
8. Кольцо стопорное	1	48. Шайба плоская 10 мм	2
9. Амортизатор резиновый	1	49. Шайба стопорная 10 мм	2
10. Выключатель	1	50. Гайка шестигранная	2
11. Саморез	2	51. Двигатель (включая поз. 52 – 54)	1
12. Пластина переключателя	1	52. Конденсатор	1
13. Винт с полукруглой головкой	4	53. Кабельный зажим	1
14. Защитный кожух	1	54. Кабель двигателя	1
15. Винт с полукруглой головкой	3	55. Шнур сетевой	1
16. Шайба зубчатая 5 мм	2	56. Кабельный зажим	2
17. Гайка шестигранная	2	57. Шайба плоская 6 мм	4
18. Колпачок защитный и пружина	1	58. Винт с полукруглой головкой	4
19. Гайка шестигранная	5	59. Винт установочный	3
20. Винт установочный с коническим концом	1	60. Шайба плоская 5 мм	1
21. Головка сверлильная	1	61. Ручка	1
22. Указатель	1	62. Корпус шкива	1
23. Заклепка	1	63. Винт с полукруглой головкой	4
24. Пружинный штифт	1	64. Зажим кабеля	4
25. Рукоятка подачи пиноли (включая поз. 26 и 27)	1	65. Гайка шестигранная	4
26. Глухая гайка	3	66. Уплотнительное кольцо	1
27. Рукоятка	3	67. Верхний узел шпинделя (включая поз. 68 – 71)	1
28. Пружинный штифт	2	68. Кольцо стопорное	1
29. Зубчатая рейка поворотная	1	69. Шарикоподшипник 6203ZZ	2
30. Консоль	1	70. Распорная деталь	1
31. Винт с полукруглой головкой	2	71. Верхняя втулка шпинделя	1
32. Шкала	1	72. Шкив шпинделя	1
33. Фиксатор	1	73. Гайка шкива	1
34. Рукоятка	2	74. Клиновой ремень	1
35. Гайка шестигранная	1	75. Шкив двигателя	1
36. Штифт направляющий в сборе	1	76. Винт установочный	1
37. Кронштейн консоли	1	77. Винт установочный с коническим концом	1
38. Кольцо стопорное	1	78. Гайка	1
39. Винт установочный	1	79. Винт	1
40. Зубчатое колесо	1	80. Выключатель	1

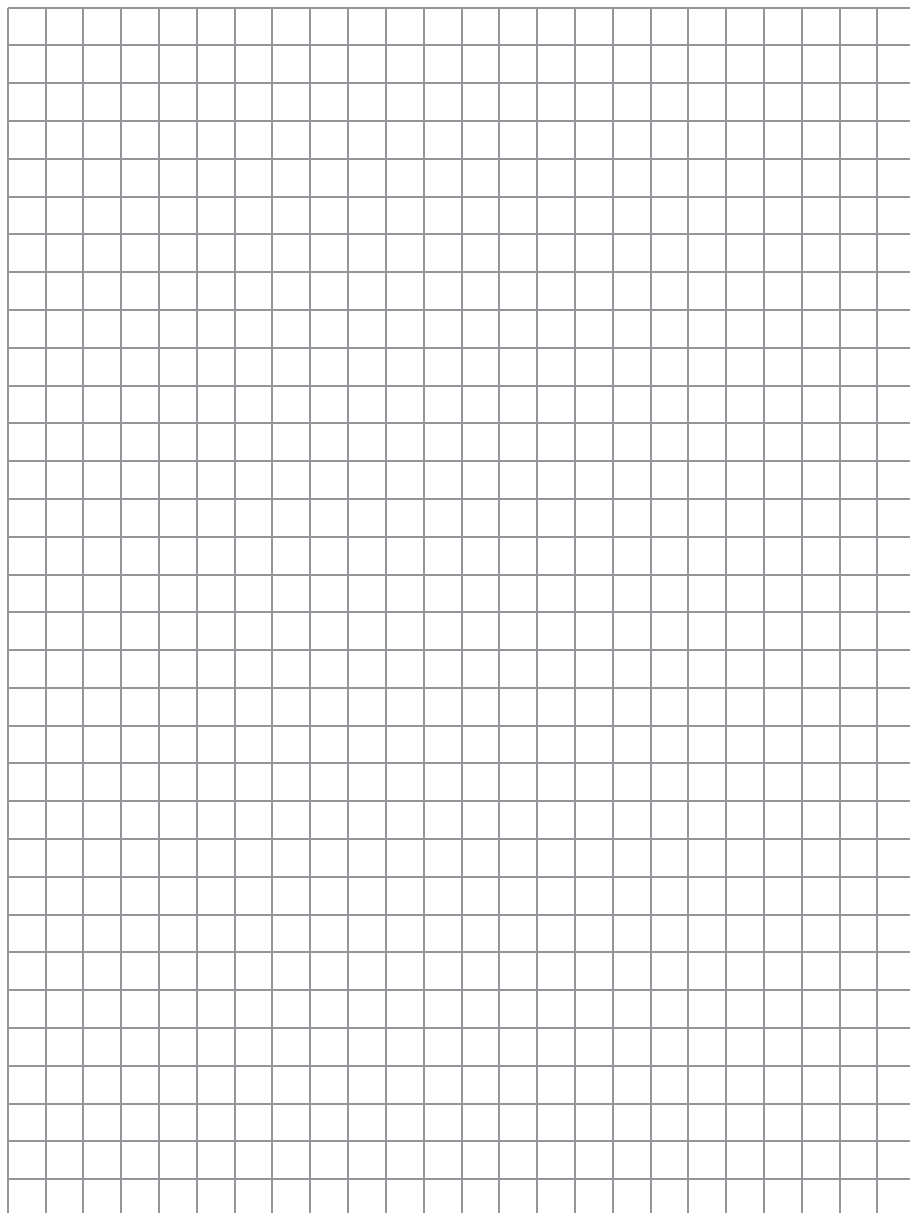
Рис. 18. Схема основания VDM550

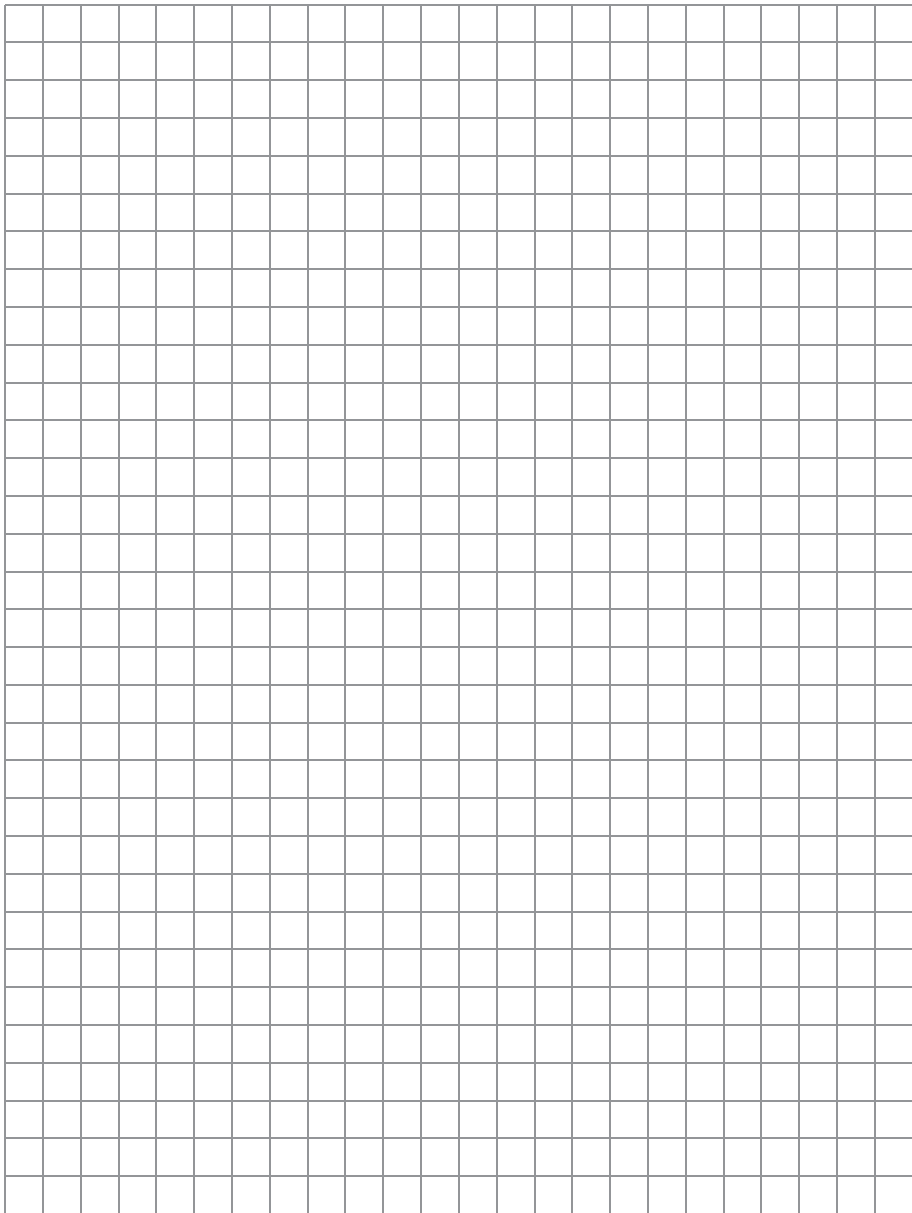


1. Основание	1	10. Червяк с шестерней	1
2. Стойка в сборе	1	11. Червячное колесо	1
3. Болт с внутренней шестигранной головкой	4	12. Шестерня и вал	1
4. Зубчатая рейка	1	13. Рукоятка для блокировки	1
5. Винт установочный	2	14. Болт с шестигранной головкой	1
6. Рычаг	1	15. Шайба плоская 12 мм	1
7. Рукоятка	1	16. Стол (включая поз. 18)	1
8. Стопорное кольцо зубчатой рейки	1	17. Стопорный штифт и гайка	1
9. Кронштейн стола в сборе (включая поз. 12 и 19)	1	18. Индикатор с заклепками	1
		19. Шкала с заклепками	1

* Стандартные компоненты, доступные в стране заказчика.

Для заметок





Адреса сервисных центров

Москва

г. Котельники, Яничкин проезд, д. 3

+7 (499) 703-20-72

Санкт-Петербург

п. Шушары, Новгородский проспект, д. 25, корп. 3
(вход под вывеской «ВсеИнструменты.ру»)

+7 (812) 309-53-93 доб. 608

Информация об актуальных сервисных центрах
в регионах размещена на сайте
www.vseinstrumenti.ru

Гарантийный талон

GIGANT

№ _____

Гарантийный талон является документом, дающим право на гарантийное обслуживание приобретенного инструмента. Гарантия на проданное изделие подразумевает под собой его бесплатный ремонт либо замену на аналогичное изделие в случае невозможности ремонта в течение гарантийного срока. Гарантия покрывает расходы на работу по гарантийному ремонту и на стоимость запасных частей. Стоимость почтовых отправок, страховки и отгрузки изделий для ремонта не входит в гарантийные обязательства. В случае утери гарантийного талона владелец лишается права на гарантийное обслуживание. Для получения дополнительной информации вы можете посетить сайт www.vseinstrumenti.ru.

Гарантия 12 месяцев

1. На данное изделие распространяется гарантийный срок 12 месяцев со дня продажи через сеть фирменных магазинов.
2. В целях определения причин отказа и/или характера повреждений изделия производится техническая экспертиза в сроки, установленные законодательством. По результатам экспертизы принимается решение о возможности восстановления изделия или необходимости его замены.
3. Гарантия распространяется на все поломки, которые делают невозможным дальнейшее использование изделия и вызваны дефектами изготовителя, материала или конструкции.

Гарантийный ремонт осуществляется при соблюдении следующих условий.

- Имеется в наличии товарный или кассовый чек и гарантийный талон с указанием в нем даты продажи, подписи покупателя, штампа торгового предприятия.
 - Предоставляется неисправное изделие в чистом виде.
- Гарантийный ремонт производится только в течение срока, указанного в данном гарантийном талоне.

Гарантия не распространяется на следующие случаи.

- На изделия со следами несанкционированного вмешательства в конструкцию, осуществленного лицами без специального разрешения на проведение ремонтных работ.
- Естественный износ.
- Несоблюдение мер безопасности.
- Несоблюдение рекомендаций по техническому обслуживанию.
- Неправильное использование или грубое обращение.
- Наличие внутри изделия пыли, мелкодисперсных веществ, жидкостей, насекомых, посторонних предметов.
- Повреждение узлов и/или деталей вследствие несоблюдения правил транспортировки и/или хранения.
- Обнаружение следов применения масла и смазок, не соответствующих руководству по эксплуатации.

С правилами эксплуатации и условиями гарантии ознакомлен. Претензий к комплектации и внешнему виду не имею.
Изготовитель оставляет за собой право на внесение изменений в конструкцию, дизайн и комплектацию изделия

.....
Ф. И. О. покупателя

.....
подпись покупателя

Штамп торговой организации

Без штампа или печати торговой организации гарантийный талон не действителен!

ОТРЫВНОЙ ТАЛОН № 1 _____

Дата приема _____

Дата выдачи _____

Номер заказ-наряда _____

Мастер _____

ОТРЫВНОЙ ТАЛОН № 2 _____

Дата приема _____

Дата выдачи _____

Номер заказ-наряда _____

Мастер _____

ОТРЫВНОЙ ТАЛОН № 3 _____

Дата приема _____

Дата выдачи _____

Номер заказ-наряда _____

Мастер _____

Вы можете заказать
инструмент марки
Gigant на сайте
www.vseinstrumenti.ru

8 800 333-83-28



Правообладатель ТМ «Gigant»
ООО «ВсеИнструменты.ру» 109451, Россия,
г. Москва, ул. Братиславская, д. 16, корп. 1, пом. 3
тел. +7 (499) 681-23-58