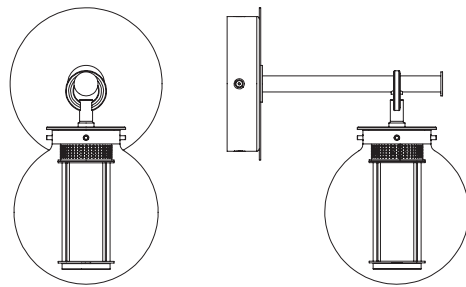
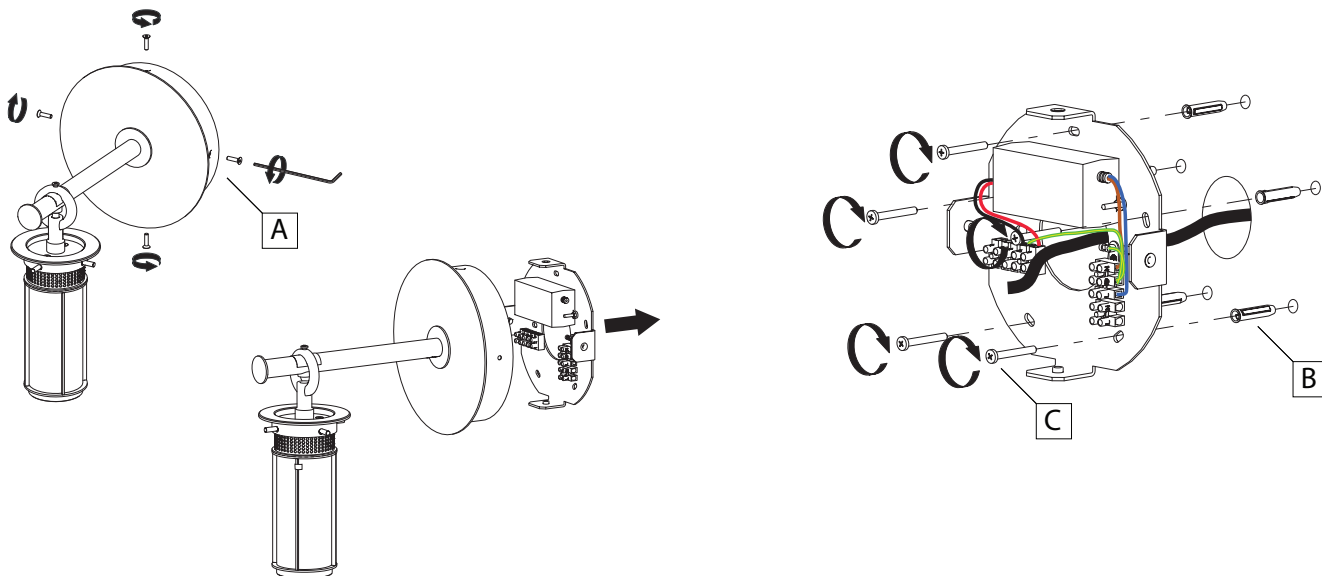


PARACHILNA



BAI A DI DI
by Neri & Hu

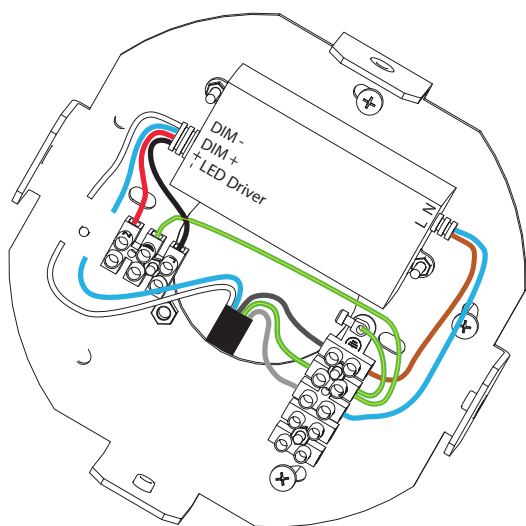
1 THIS IS A TWO PERSON INSTALLATION
SE PRECISAN DOS PERSONAS PARA
LA INSTALACIÓN



EN Unfasten the screws (A) that hold the rose to wall mounting bracket. Ensure the power is turned off at main circuit breaker and wall switch. Using the wall mounting bracket as a template, mark the positioning of the holes to be drilled in the wall for fixation of the lamp, and once satisfied with the positioning, proceed with drilling the holes. Install the screw anchors (B) supplied, and then fasten the bracket to the wall using screws (C).

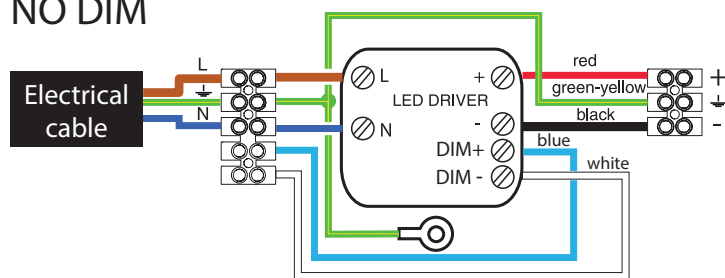
ES Desatornille los tornillos (A) que sujetan el soporte. Asegúrese de que la conexión principal esté desconectada y el interruptor de pared también. Utilizando el soporte de montaje como plantilla, marque la posición de los agujeros a perforar en la pared para la fijación de la lámpara, una vez satisfecho con el posicionamiento, proceder con la perforación de los agujeros. Instale los tacos (B) suministrados, y luego sujete el soporte a la pared con los tornillos (C).

2

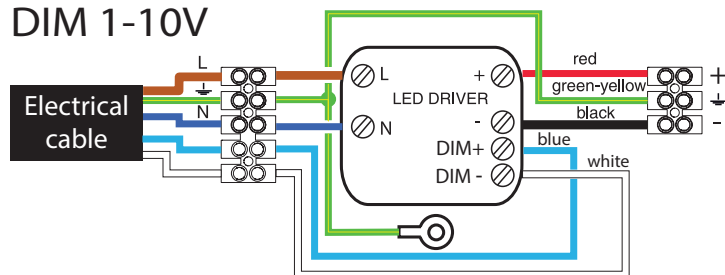


EN Connect the lamp to the mains according to the wiring diagram.

NO DIM

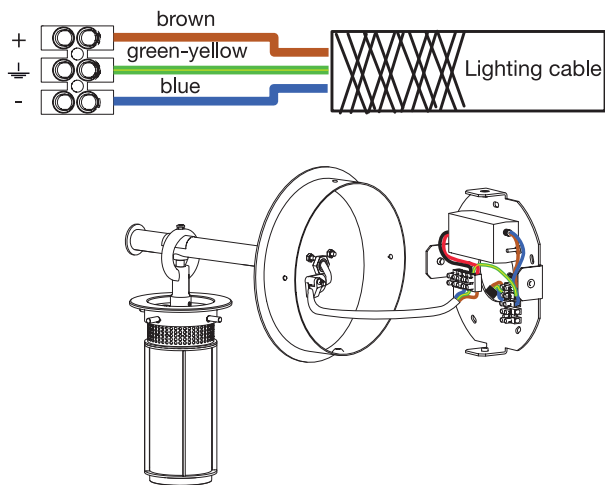


DIM 1-10V



ES Realizar la conexión de la red eléctrica al florón según el esquema.

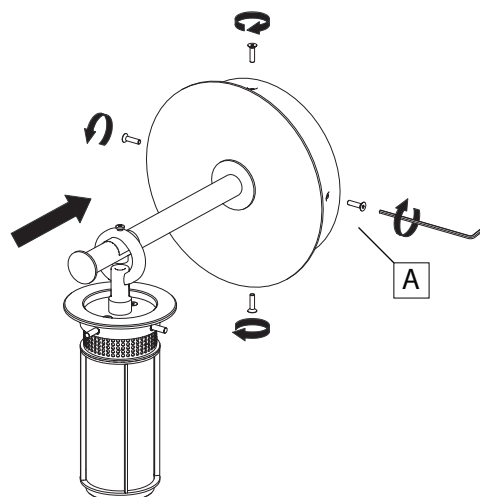
3



EN Make the electrical connections to the lamp as shown in the diagram.

ES Realizar la conexión del florón a la luminaria como se indica en el diagrama.

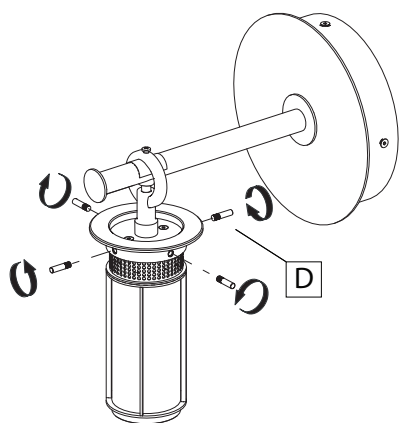
4



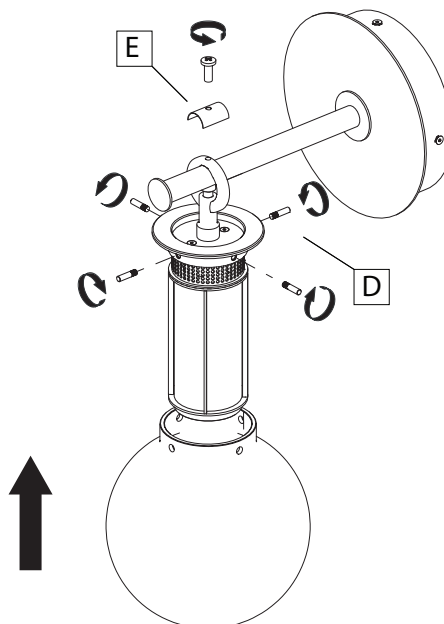
EN Fit the rose to wall mounting bracket and fasten the screws (A).

ES Posicionar la luminaria contra el soporte y volver a unirlo mediante los tornillos (A).

5



EN Unfasten the headless screws (D). From the main body. Install the diffuser and then re-fasten the screws (D) to secure it. Remove the locking screw and protecting piece (E).



ES Desenroscar las piezas de fijación (D) del cuerpo principal. Posicionar el difusor de cristal y fijarlo roscando nuevamente las piezas (D). Retirar el tornillo de seguridad y el protector (E).

INSTRUCTIONS FOR CORRECT INSTALLATION AND USE

The safety of this fitting can only be guaranteed if these instructions are observed, during both installation and use. Please retain these instructions safety.

- If not familiar with electrical connections, we recommend you contact a qualified electrician.
- When installing and whenever acting on the appliance, ensure that the power supply has been switched off.
- The appliance may in no way be modified or tampered with, any modification may compromise safety causing the appliance to become dangerous.
- PARACHILNA declines all responsibility for products that have been modified.
- Assembly and maintenance of fixture must be performed carefully so as not damage components.
- PARACHILNA will replace merchandise with manufacturing defects only if it is returned to the retailer from which it was purchased.
- PARACHILNA declines any responsibility once a original component might be replaced
- If exposed to direct sunlight, the materials used in this product may show a natural chromatic variation.
- Use only a soft cloth to clean the appliance, dampened with water and soap or mild cleanser if needed for resistant dirt. Do not use alcohol or similar solvent.
- If the external flexible cable or cord of this luminaire is damaged, it shall be exclusively replaced by the manufacturer or his service agent or a similar qualified person in order to avoid a hazard.



The glass in this product has been produced by a craftsman, as evidenced by small imperfections.

INSTRUCCIONES DE INSTALACIÓN, USO MANTENIMIENTO

La seguridad del aparato sólo puede garantizarse con la condición de que se respeten las siguientes instrucciones, tanto en la fase de instalación como de uso, por lo cual se recomienda conservarlas.

- Se recomienda que la instalación de la luminaria sea efectuada por un profesional.
- Para efectuar la instalación, y siempre que se efectúe alguna operación en el aparato, asegurarse de haber cortado la corriente eléctrica.
- En ningún caso el aparato puede ser modificado o forzado, cualquier modificación puede comprometer la seguridad haciéndolo peligroso.
- PARACHILNA declina cualquier responsabilidad por los productos modificados.
- Las instrucciones de montaje deben seguirse con el máximo rigor para no dañar los componentes.
- PARACHILNA solo procederá a remplazar un material con defectos de fabricación si viene tramitado a través del punto de venta.
- PARACHILNA no se hace responsable de la sustitución de componentes no originales.
- Si los materiales son expuestos directamente a los rayos solares, pueden sufrir una variación cromática.
- Para la limpieza del aparato, utilizar exclusivamente un paño suave. En caso de suciedad más resistente, humedecer el paño con agua y jabón o un detergente neutro. No emplear nunca alcohol u otro disolvente similar.
- En el caso que se dañe el cable exterior de la luminaria y sea necesario su sustitución, para evitar riesgos solo podrá ser manipulado por el fabricante, distribuidor o una persona altamente cualificada.



Esta etiqueta indica que la manufactura de este cristal es artesanal. Posibles pequeñas imperfecciones son prueba de ello.



PARACHILNA S.A.
Filatures 1-8 Colonia Güell
T. +34 936 307 772
08690 Sta. Coloma de Cervelló
Barcelona, Spain
info@parachilna.eu
www.parachilna.eu

068104499000