

Montageanleitung

Installation instructions

Montageaanwijzing

Instructions de montage

Istruzioni di montaggio

Instrucciones de montaje

Assembly Instructions

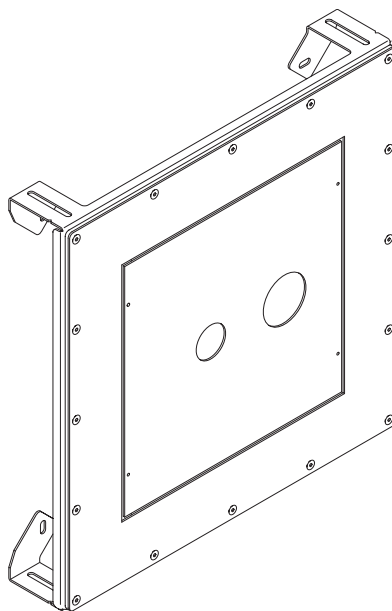
Monteringsanvisning

Montážní návod

Instrukcja montażu

Инструкция по монтажу

安装指导

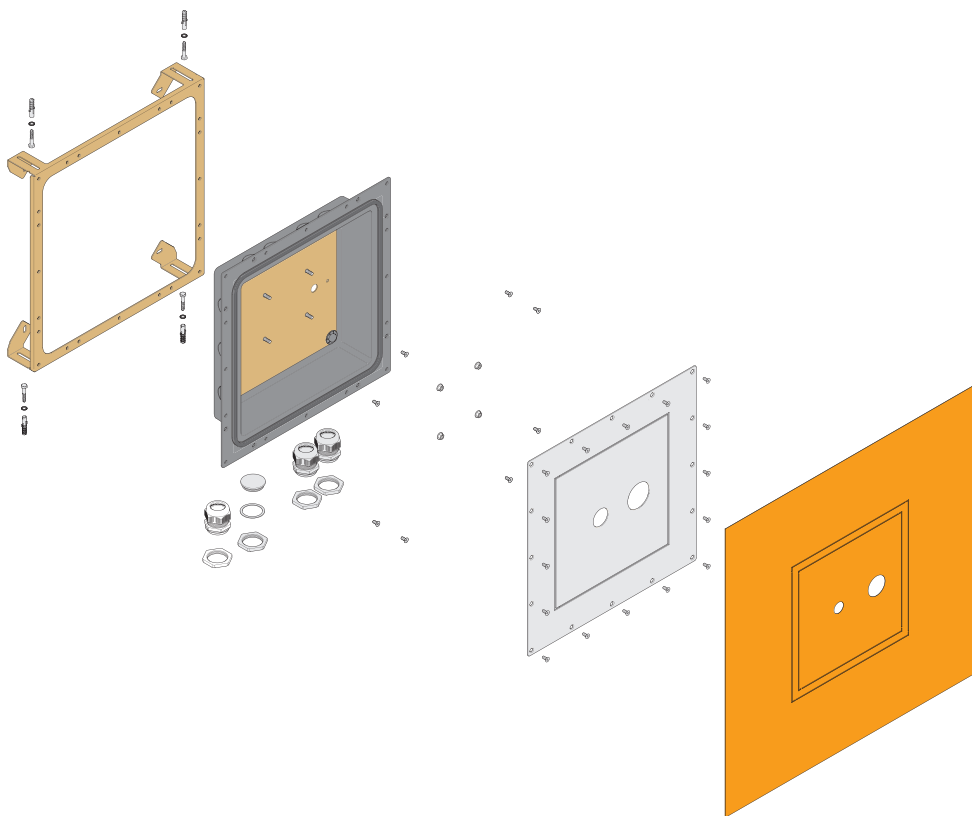


39 806 970 90

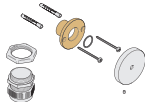
DORN
BRACHT

Lieferumfang // Parts supplied // Omvang van de levering // Pièces livrées // Entità di fornitura // Volumen de suministro // Parts Supplied // Leveransomfang // Rozsah dodávky // Zakres dostawy // Объем поставки // 供货范围

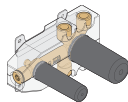
39 806 970 90



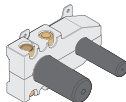
39 100 970 90



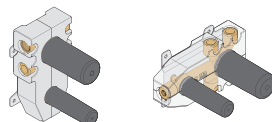
35 006 970 90
35 806 970 90



35 007 970 90
35 807 970 90



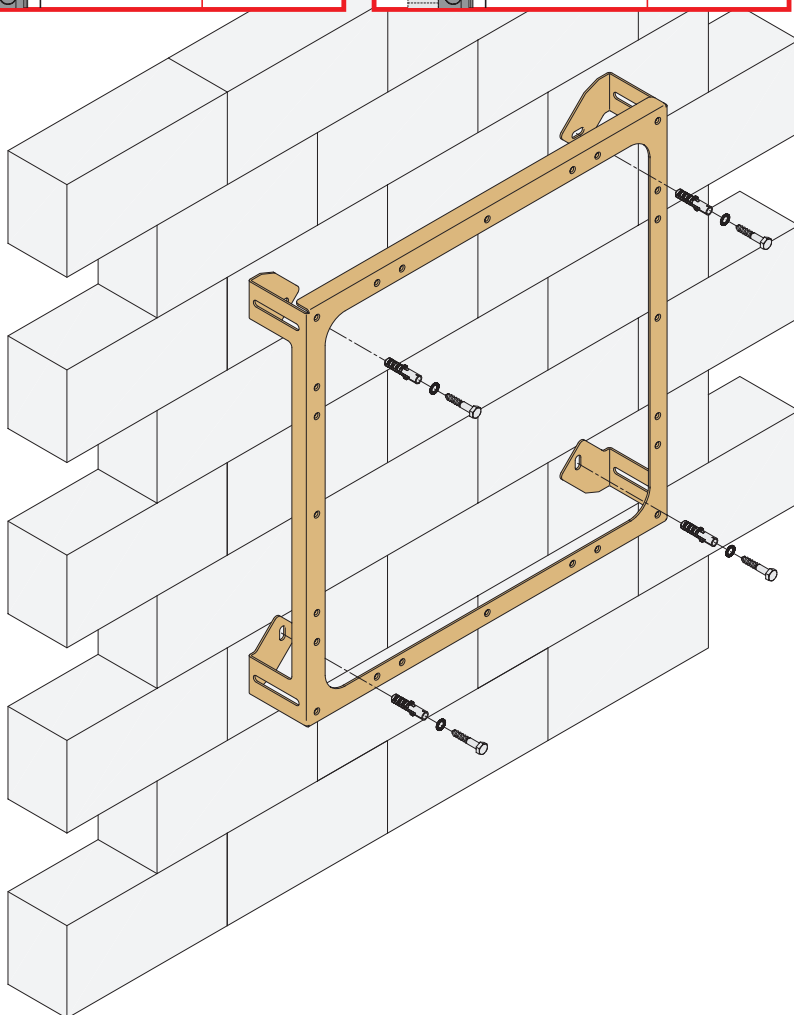
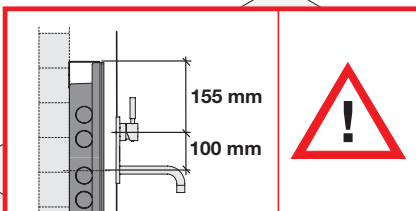
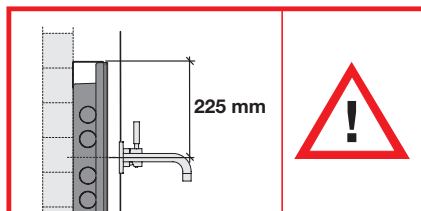
35 808 970 90



Montagebeispiele // Installation examples // Montagevoorbeelden // Exemples de montage //
Esempi di montaggio // Ejemplos de montaje // Installation Examples // Monteringsexempel //
Příklady montáže // Przykłady montażu // Примеры монтажа // 安装范例

35 006 970 90 // 35 007 970 90
35 806 970 90 // 35 807 970 90

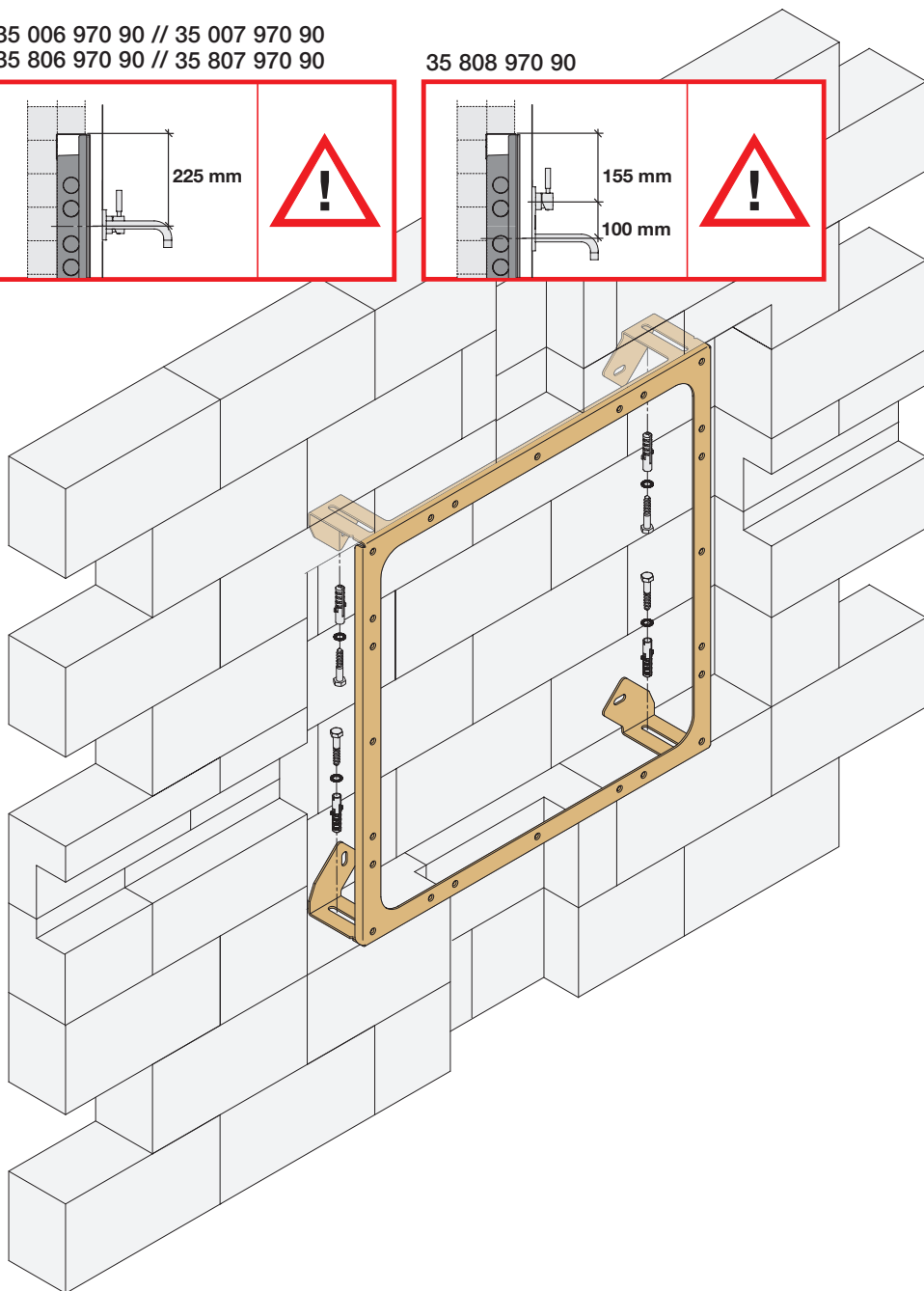
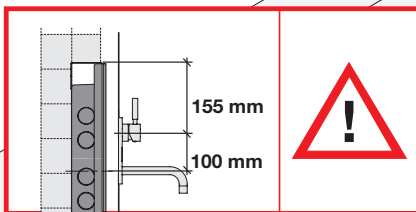
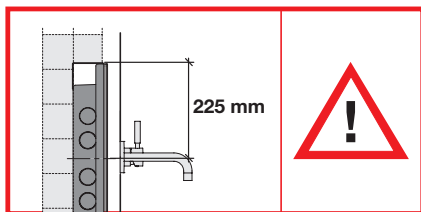
35 808 970 90



Montagebeispiele // Installation examples // Montagevoorbeelden // Exemples de montage //
Esempi di montaggio // Ejemplos de montaje // Installation Examples // Monteringsexempel //
Příklady montáže // Przykłady montażu // Примеры монтажа // 安装范例

35 006 970 90 // 35 007 970 90
35 806 970 90 // 35 807 970 90

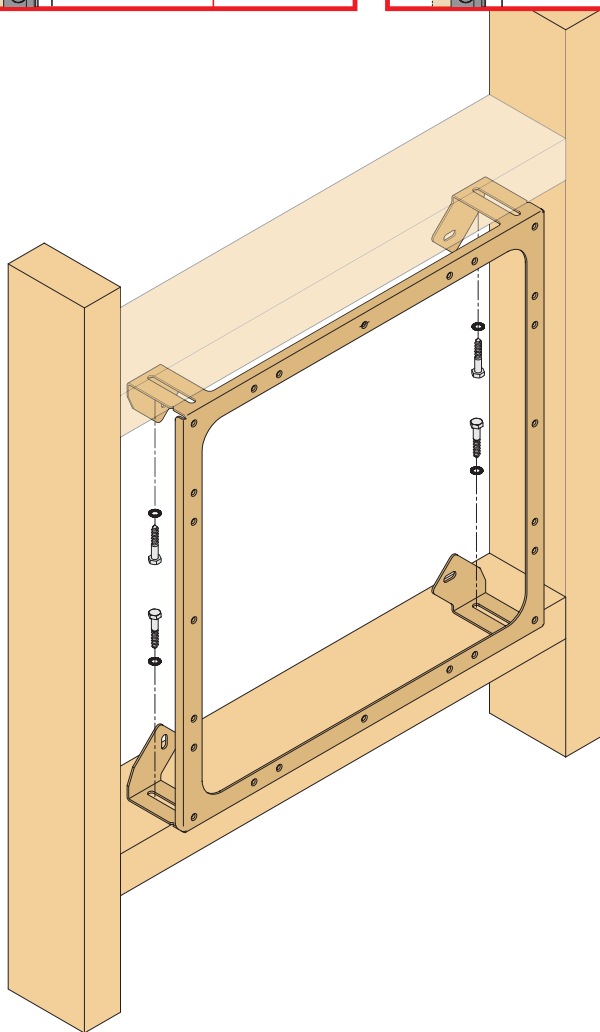
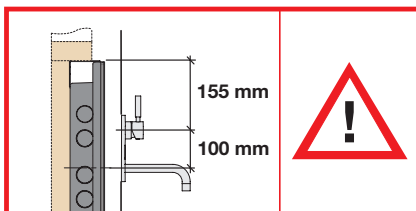
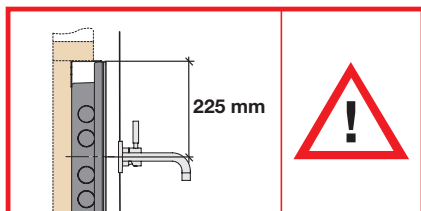
35 808 970 90



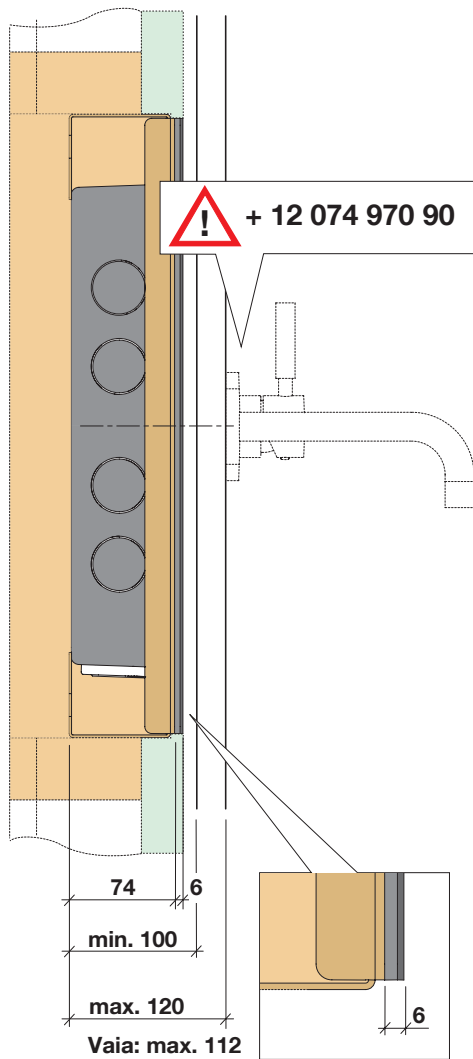
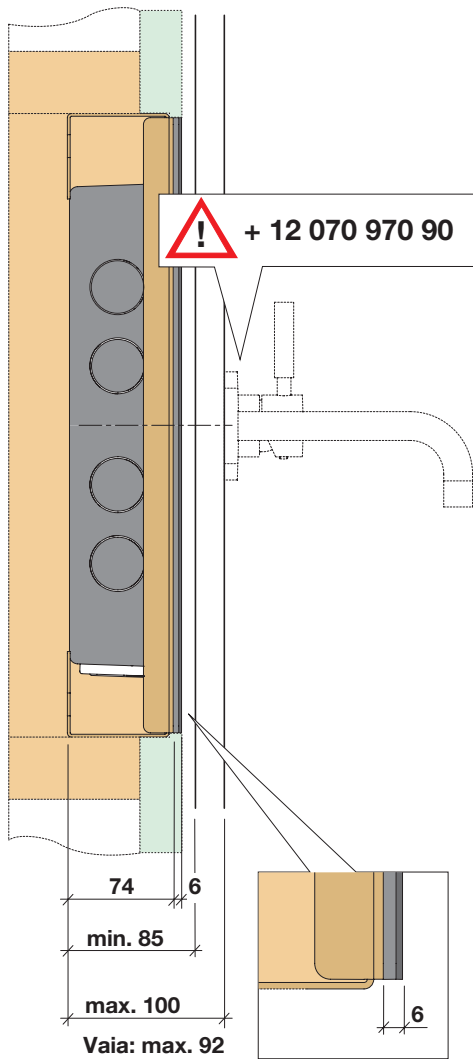
Montagebeispiele // Installation examples // Montagevoorbeelden // Exemples de montage //
Esempi di montaggio // Ejemplos de montaje // Installation Examples // Monteringsexempel //
Příklady montáže // Przykłady montażu // Примеры монтажа // 安装范例

35 006 970 90 // 35 007 970 90
35 806 970 90 // 35 807 970 90

35 808 970 90

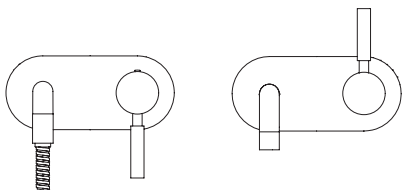


Montagebeispiele // Installation examples // Montagevoorbeelden // Exemples de montage //
Esempi di montaggio // Ejemplos de montaje // Installation Examples // Monteringsexempel //
Příklady montáže // Przykłady montażu // Примеры монтажа // 安装范例



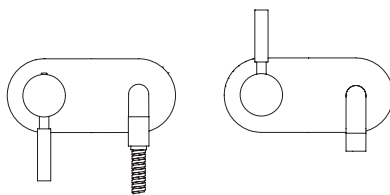
Montagevarianten // Assembly versions // Montagevarianten // Variantes de montage //
Varianti di montaggio // Variantes de montaje // Assembly versions // Monteringsvarianter //
Montážní varianty // Warianty montażu // Варианты монтажа // 安装选项

A



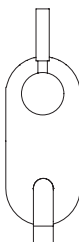
35 006 970 90 // 35 806 970 90

B



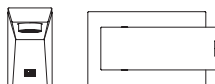
35 007 970 90 // 35 807 970 90

C

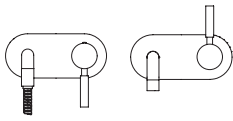


35 808 970 90

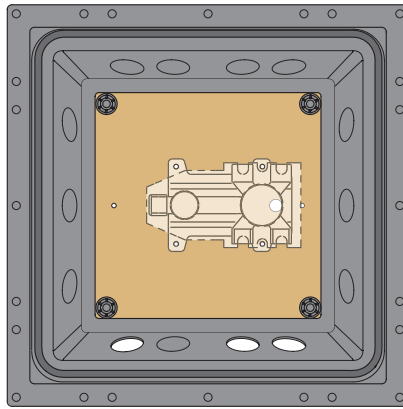
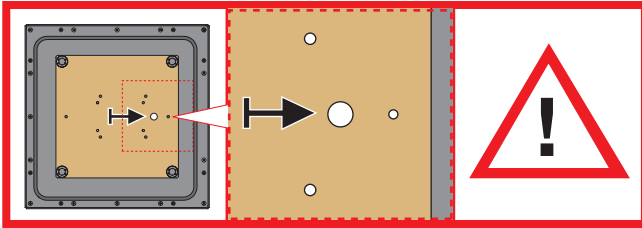
D



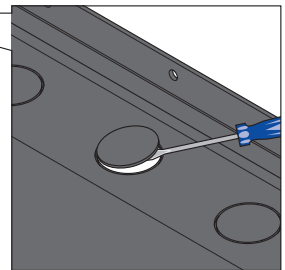
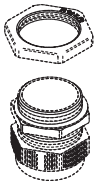
35 808 970 90 → 36 812 730



1
A

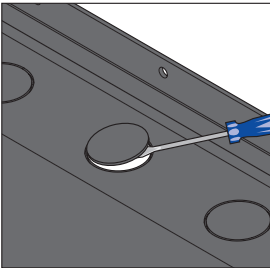
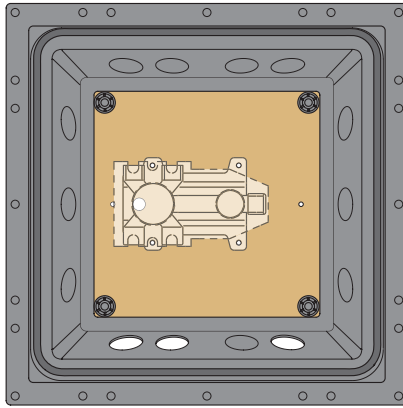
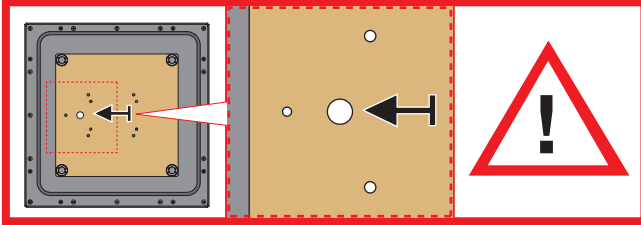
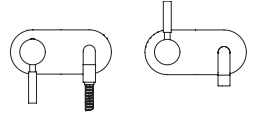


39 100 970 90

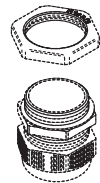


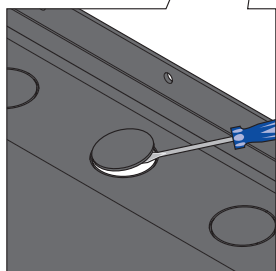
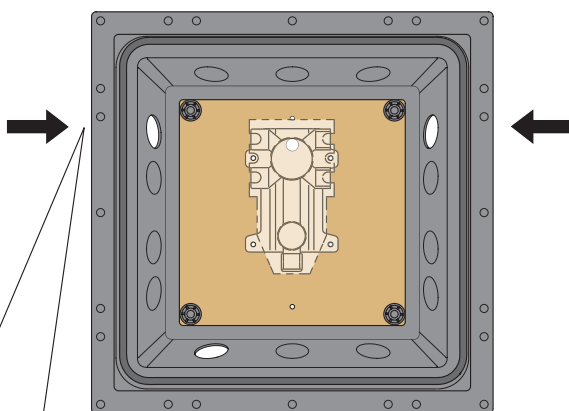
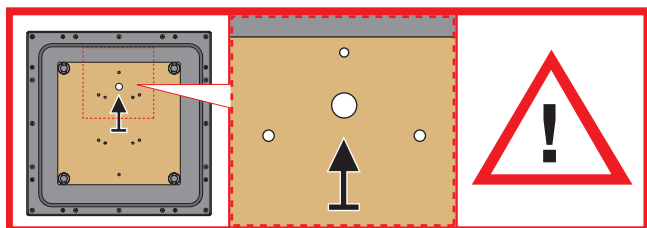
1

B



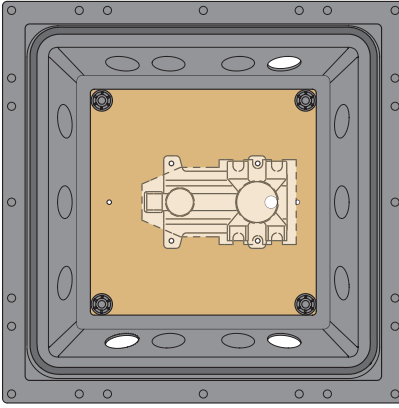
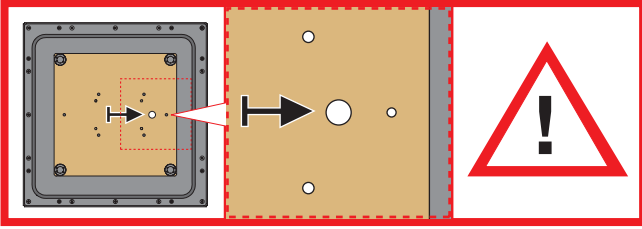
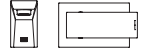
39 100 970 90



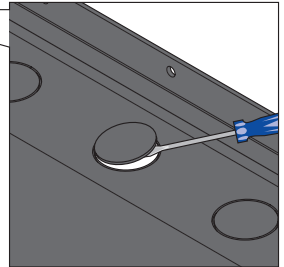
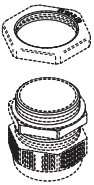


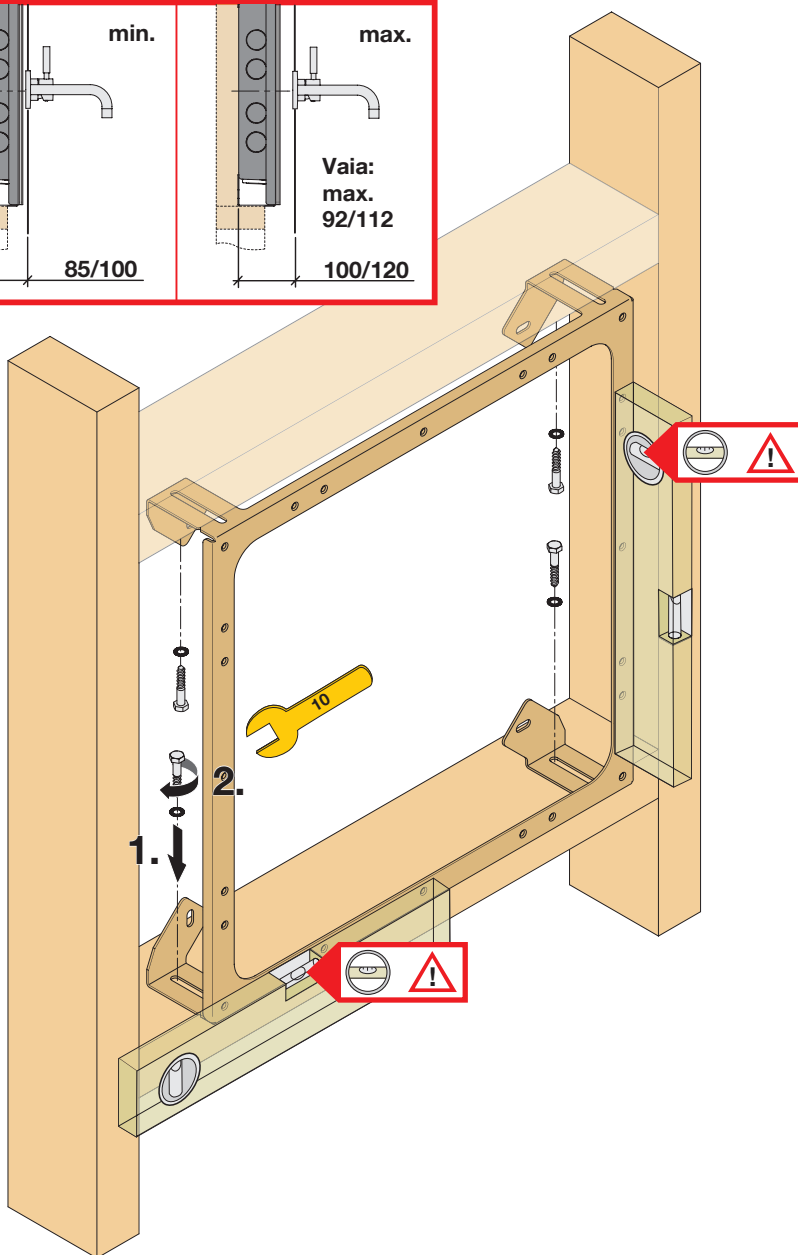
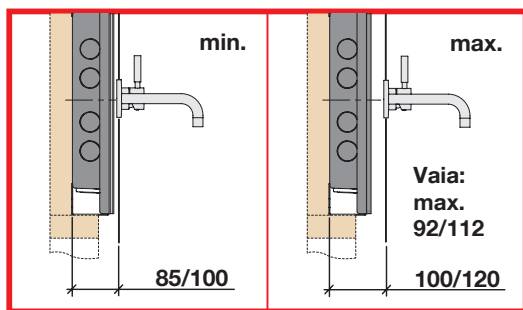
1

D



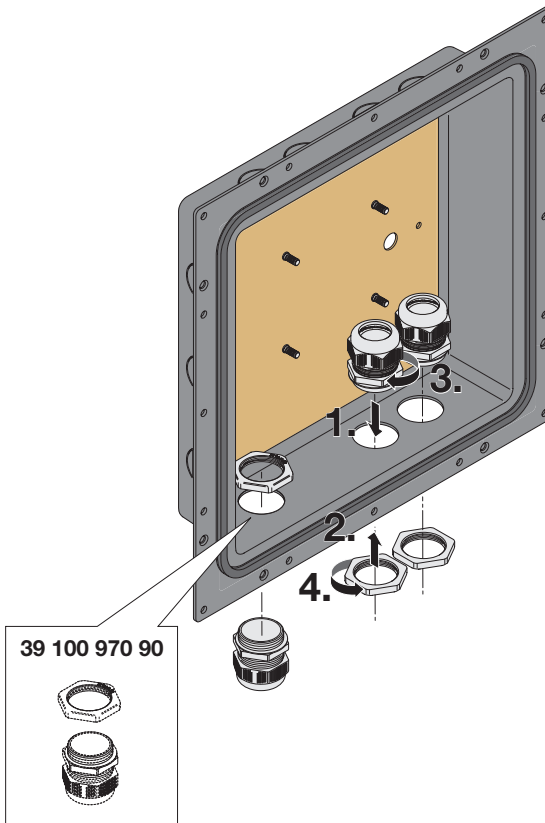
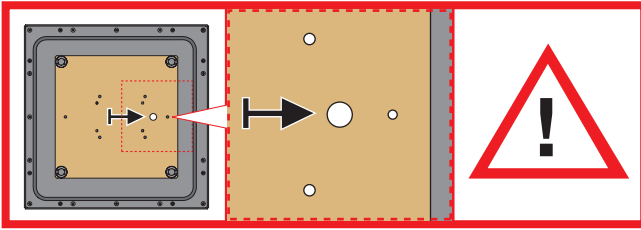
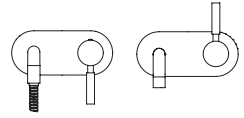
39 100 970 90





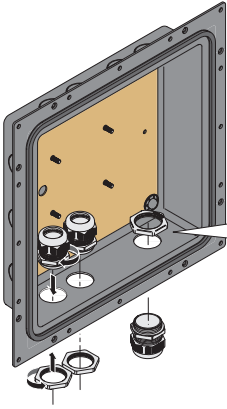
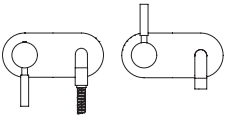
3

A

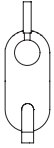
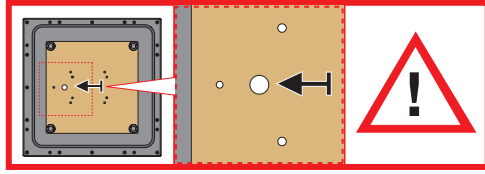


3

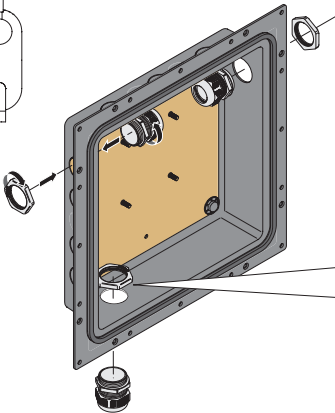
B



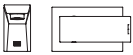
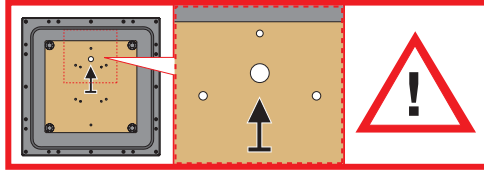
39 100 970 90



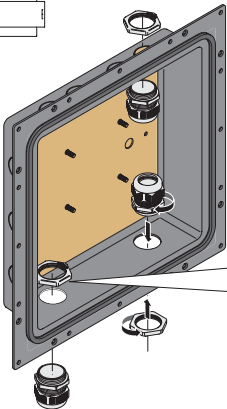
C



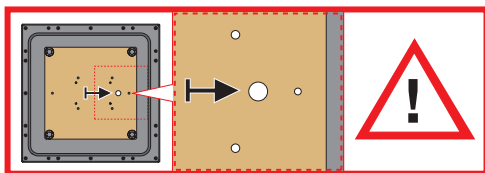
39 100 970 90



D

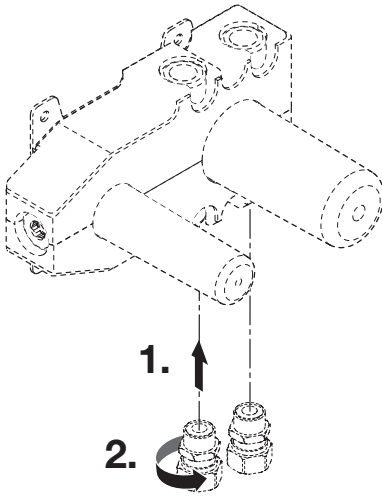
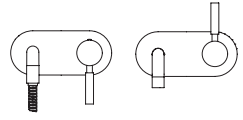


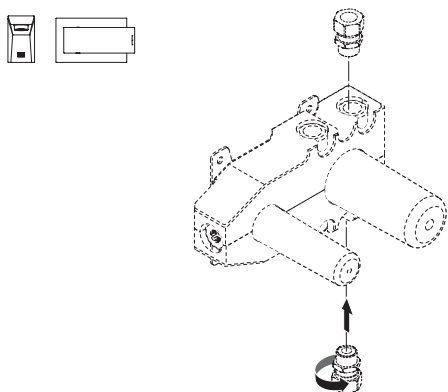
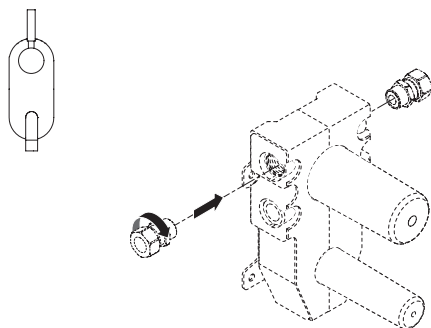
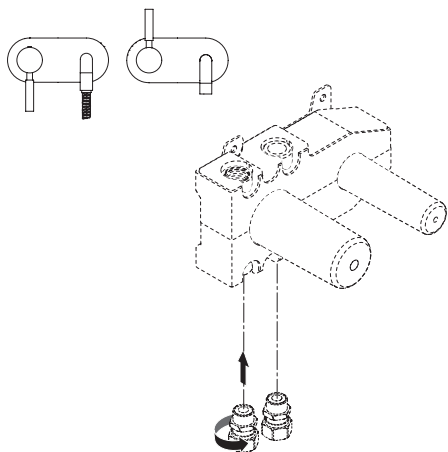
39 100 970 90



4

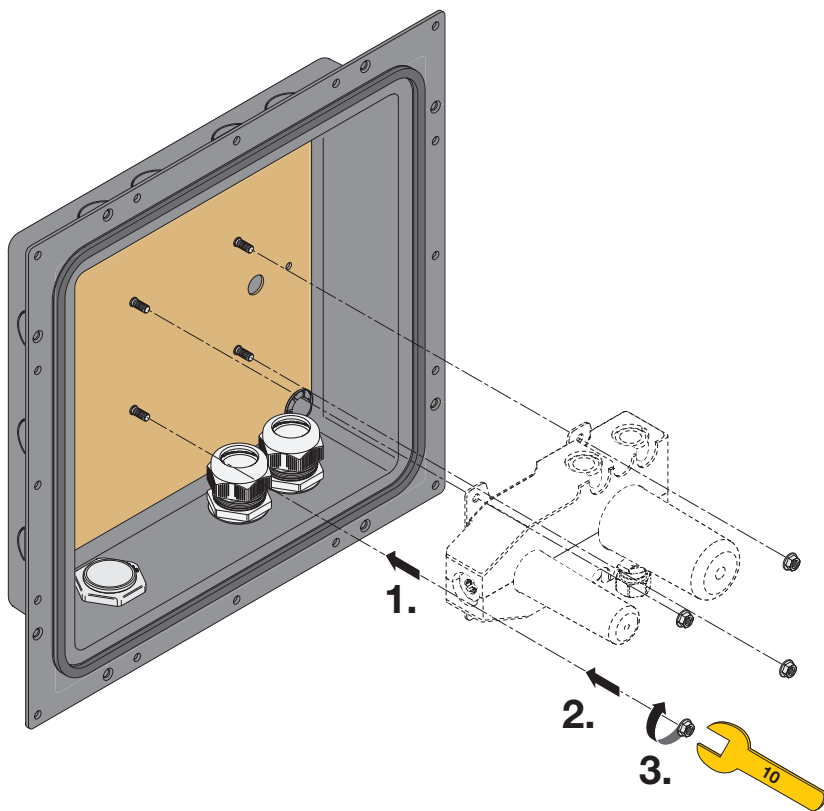
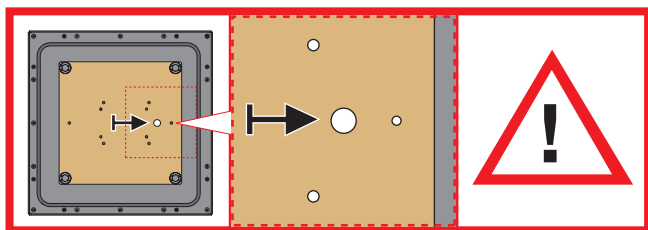
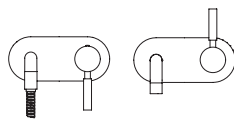
A





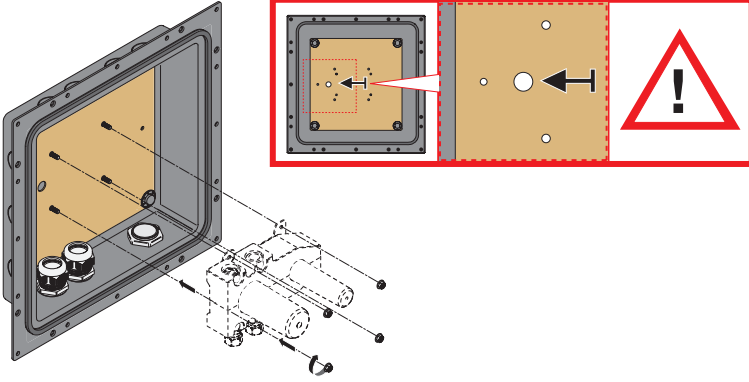
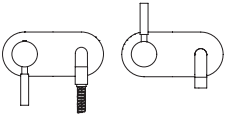
5

A

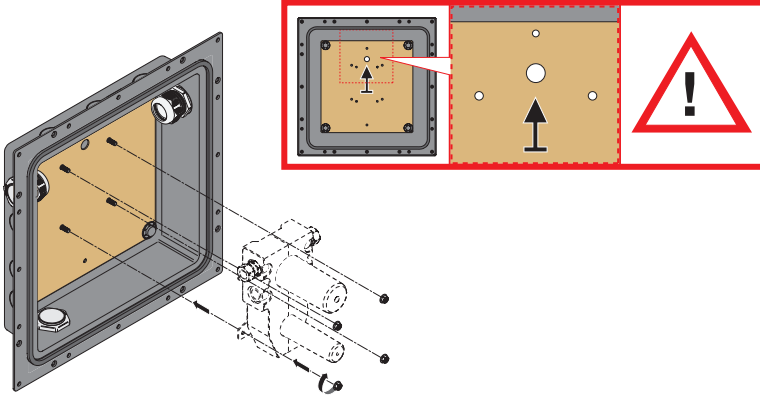
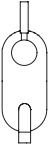


5

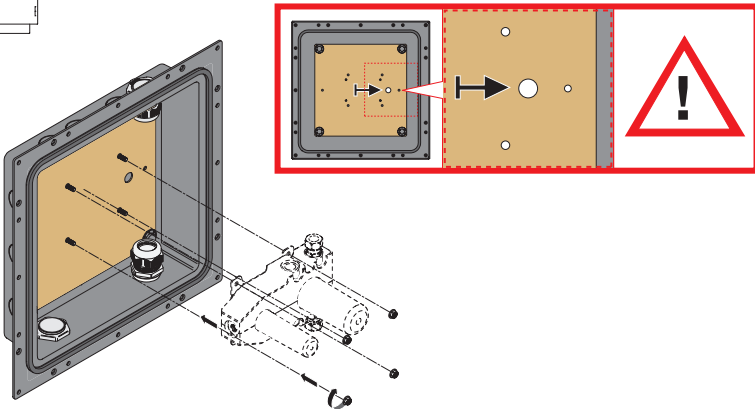
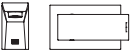
B



C

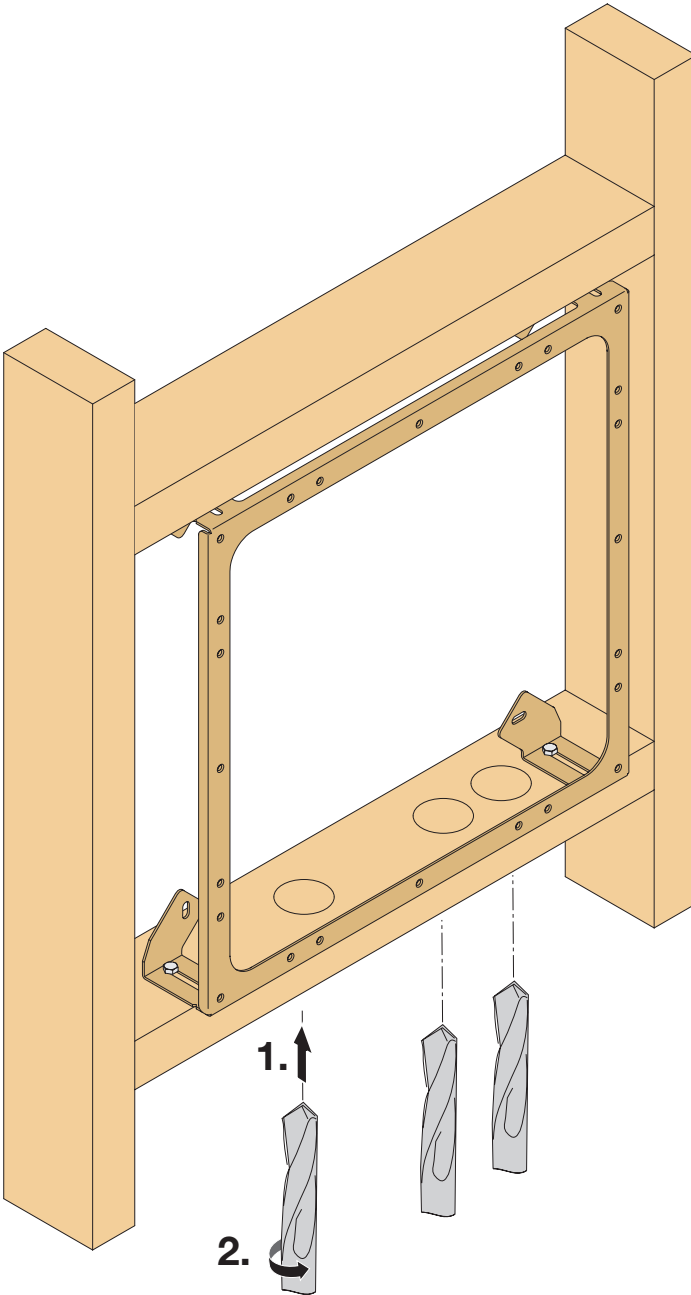
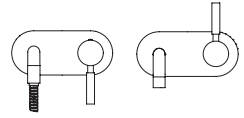


D



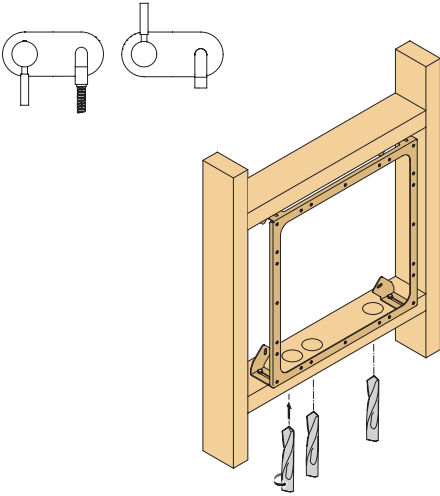
6

A

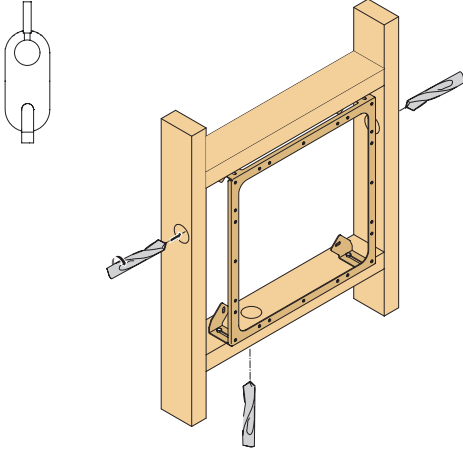


6

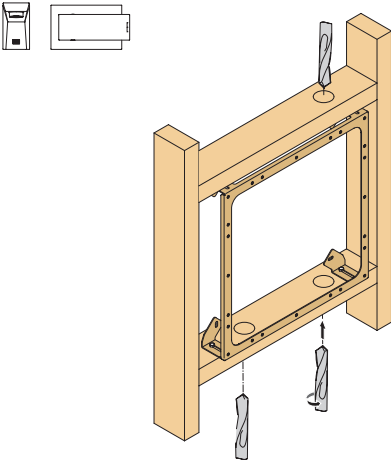
B



C

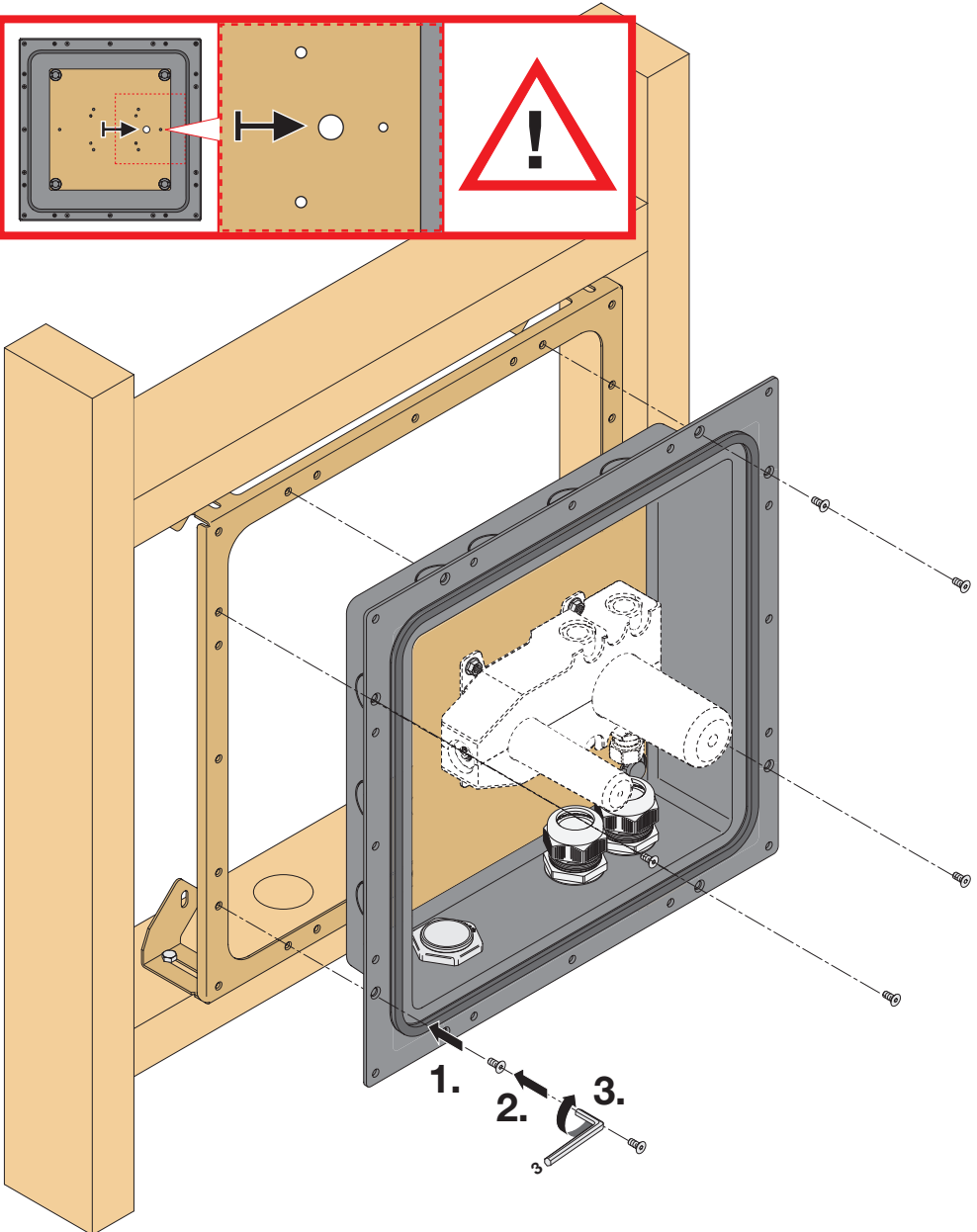
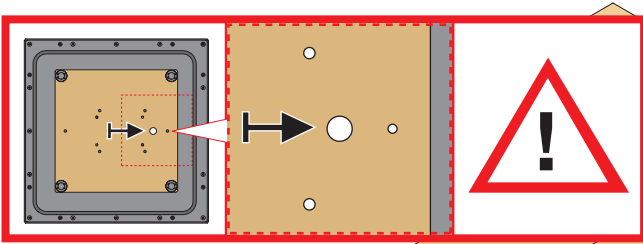
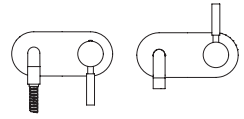


D



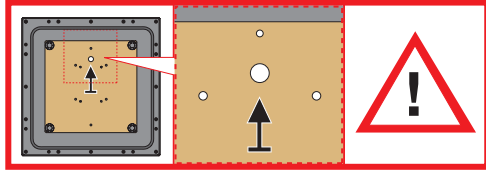
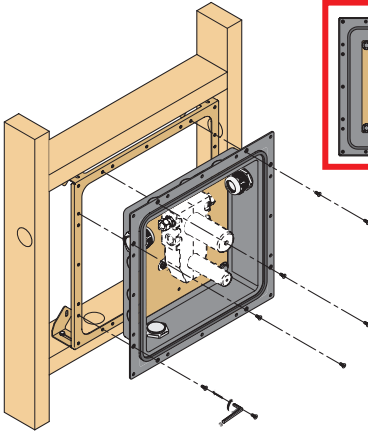
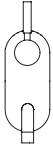
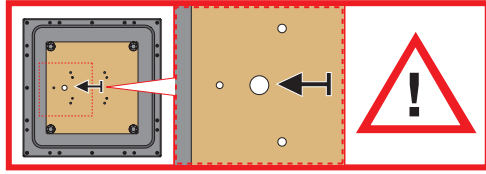
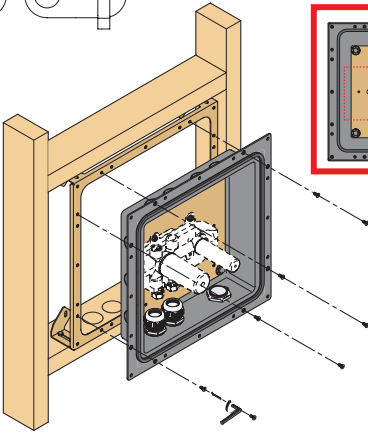
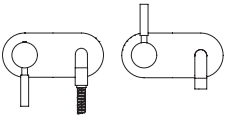
7

A

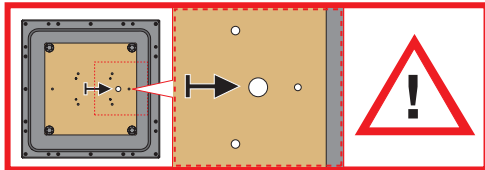
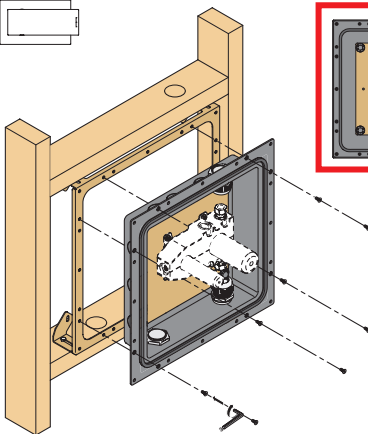
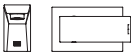


7

B



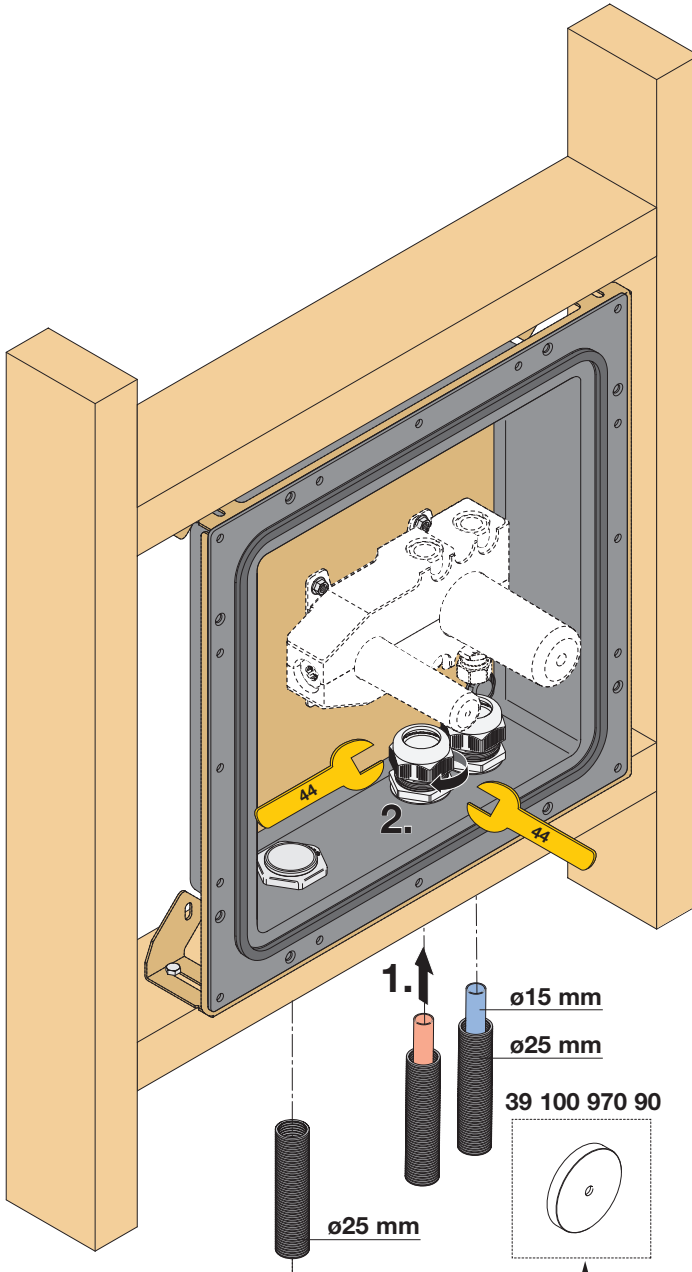
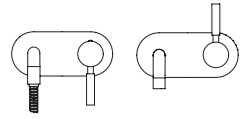
C

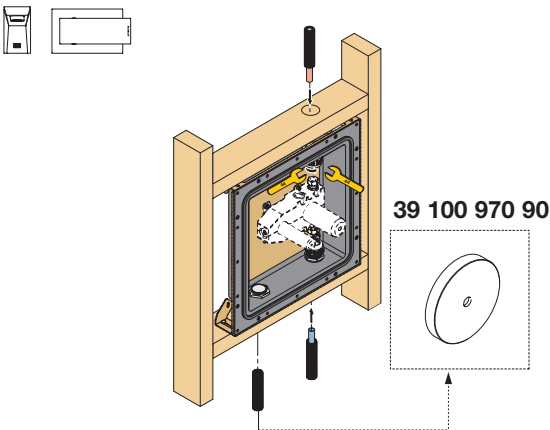
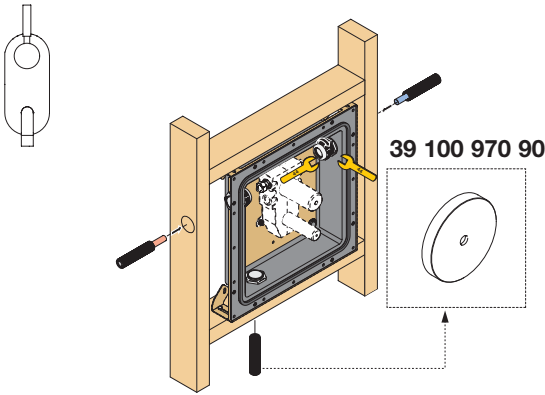
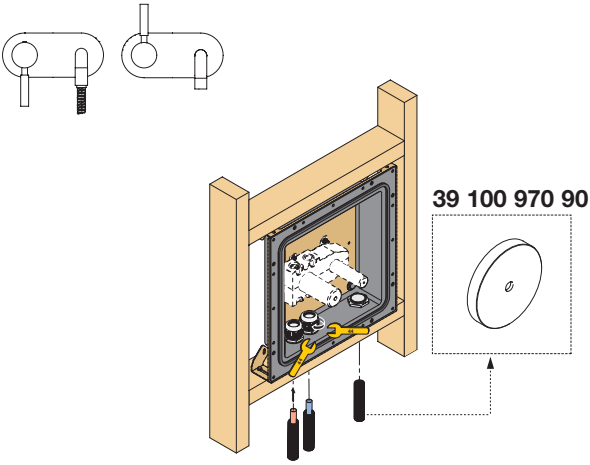


D

8

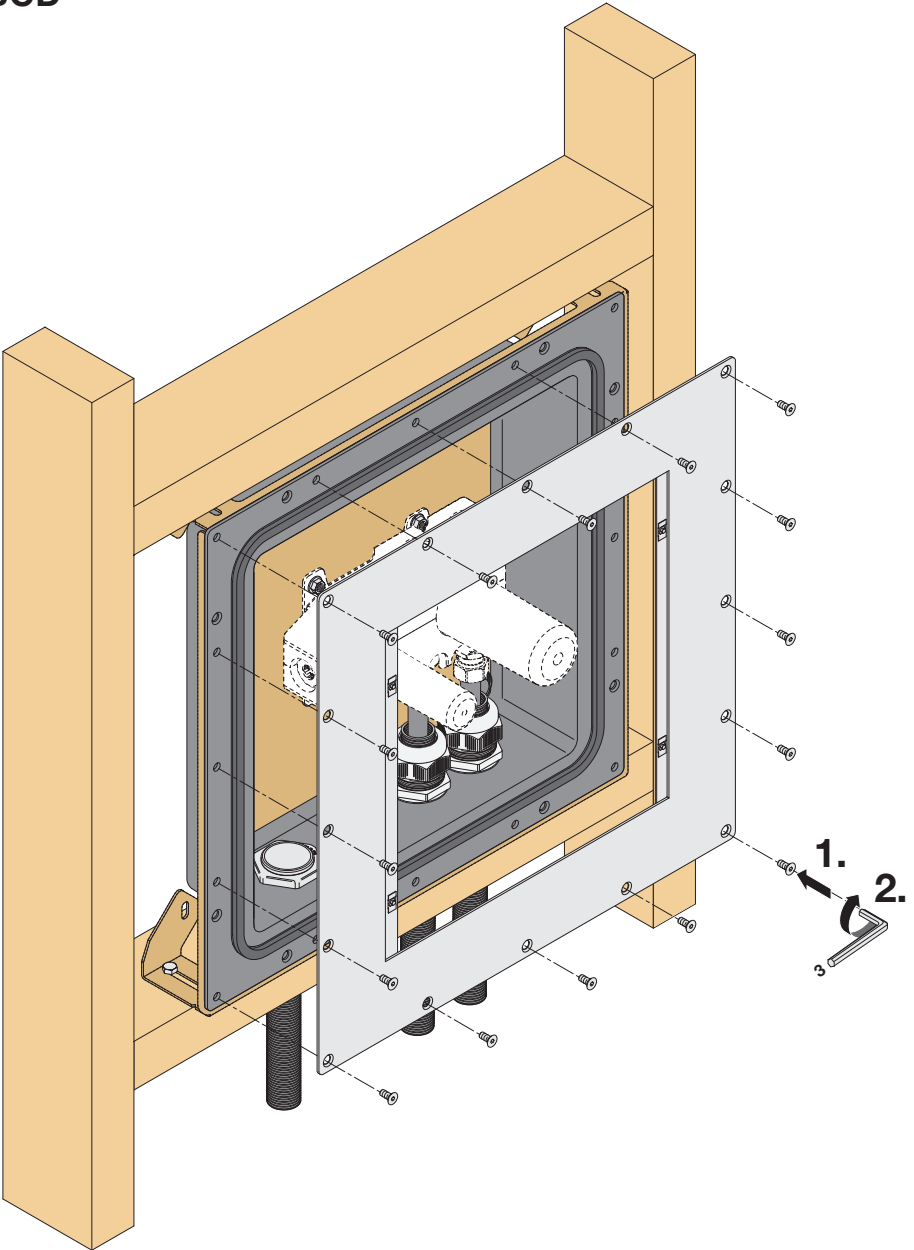
A

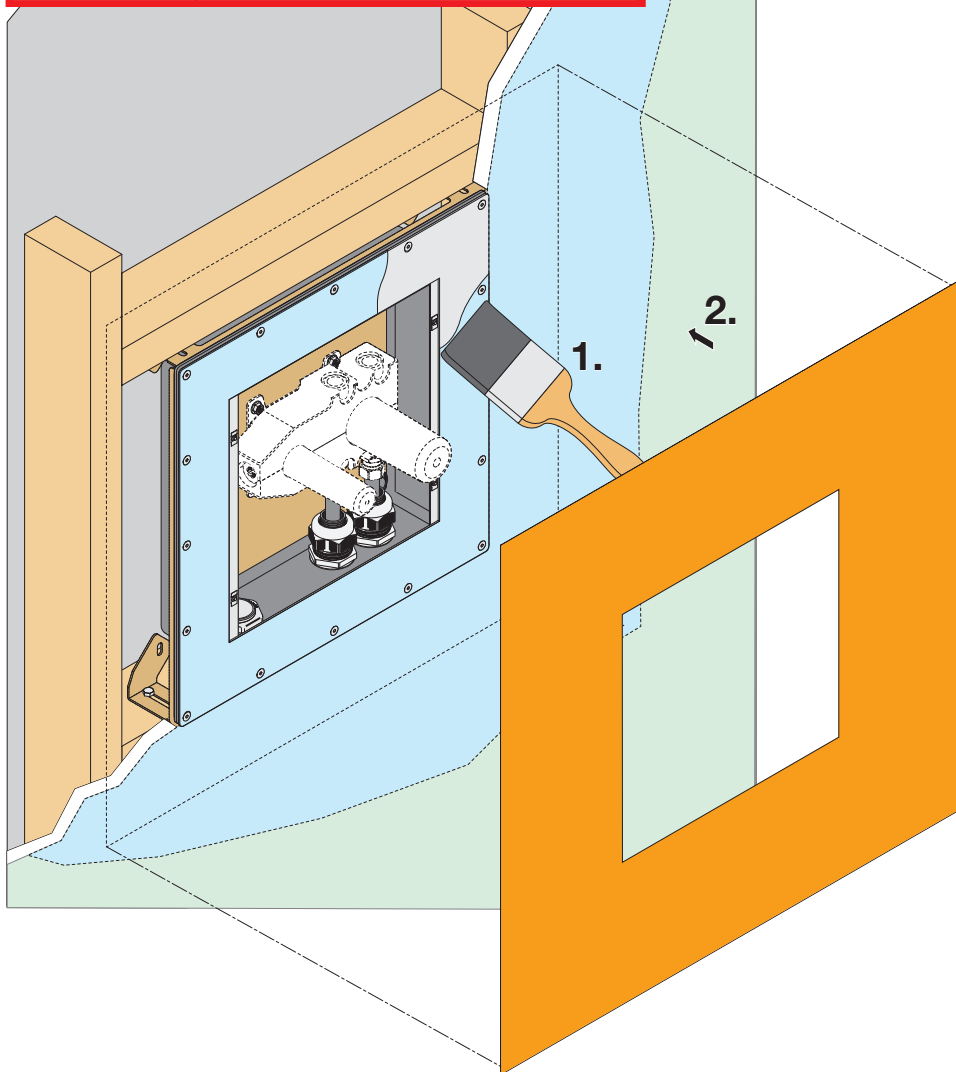
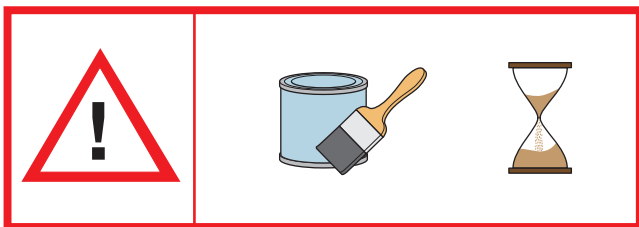




9

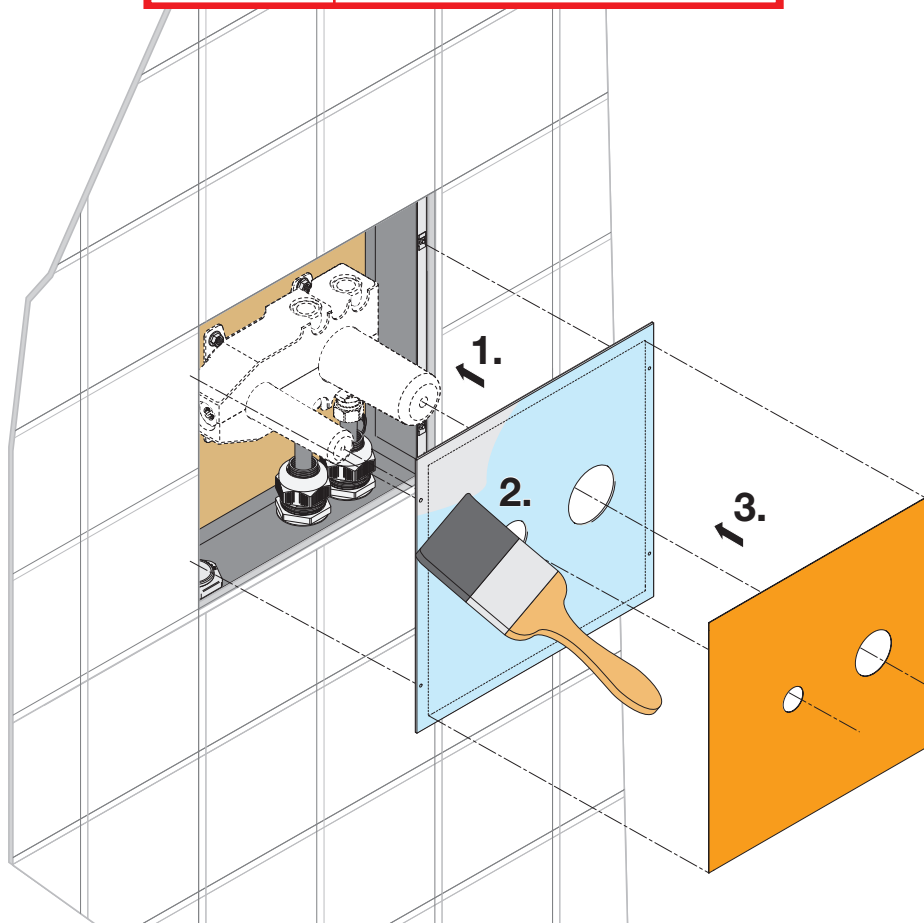
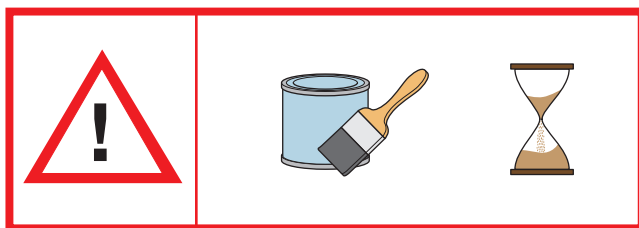
ABCD

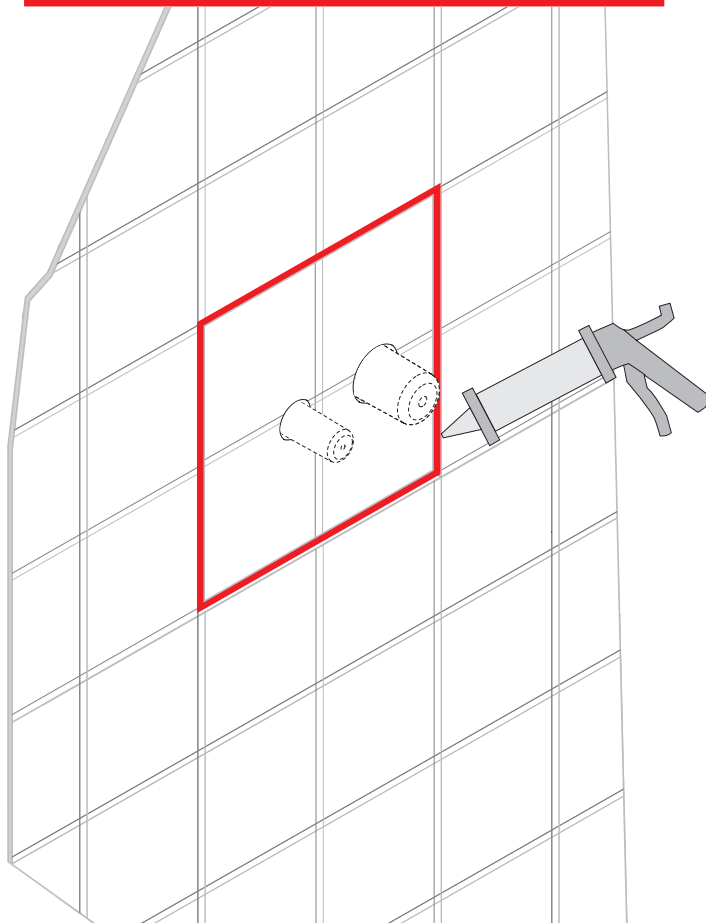
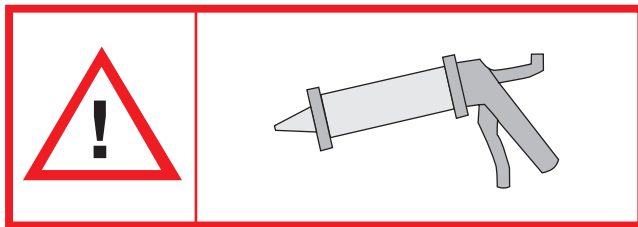


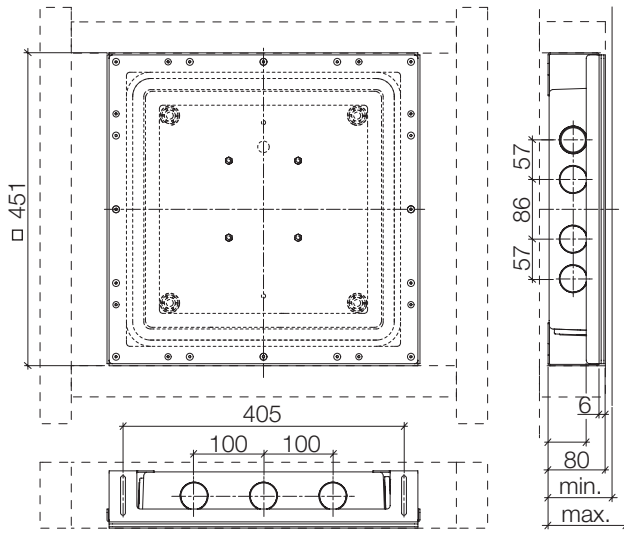


11

ABCD

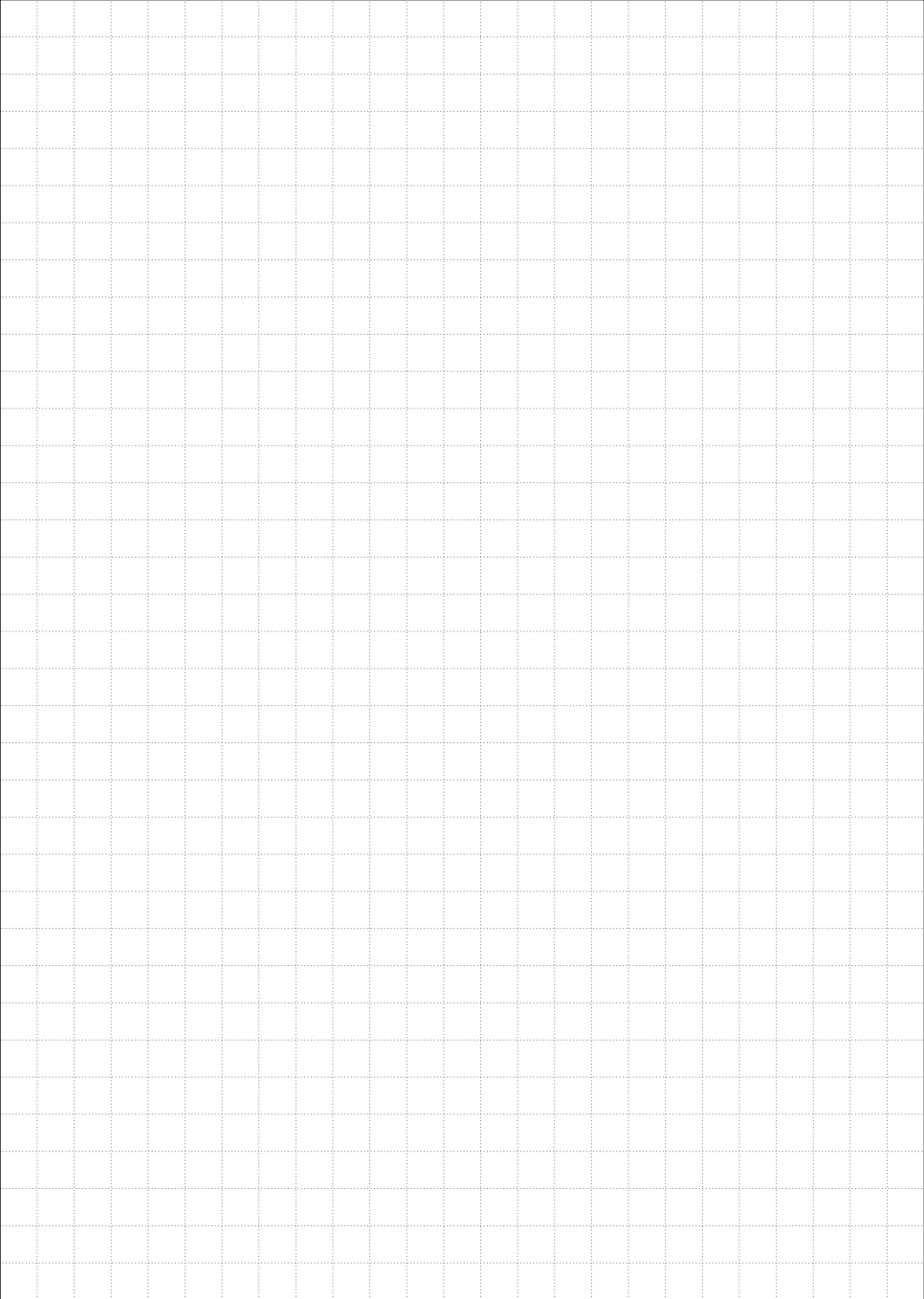






mm

Inch = mm x 0,0394



Aloys F. Dornbracht GmbH & Co. KG Armaturenfabrik Köbbingser Mühle 6 D-58640 Iserlohn
 Telefon +49(0)23 71 - 433 0 Fax +49(0)23 71 - 433 232 E-Mail mail@dornbracht.de www.dornbracht.com

DE	Dornbracht Hotline Technische Beratung E-Mail tservice@dornbracht.de	Tel. +49 (0)2371-433-480 Fax +49 (0)2371-433-175
AT	Dornbracht Zentraleuropa GmbH	Tel. +43 (0)2236-677360
BE, LU	Gils & Gils BVBA	Tel. +32 (0)3-235 636 6 Tel. +32 (0)3-235 252 1
CH	Sadorex Handels AG	Tel. +41 (0)62-787 20 30
CZ, SK	agentura kramárová	Tel. +420 724 207 528 Tel. +420 233 372 617
ES	Dornbracht España S.L.	Tel. +34 93-272 391 0
FR	Dornbracht France SARL	Tel. +33 (0)1 40 21 10 70
GR	Kallergis S.A.	Tel. +30 210 515 6756
HU	Z-A DESIGN Stúdió Kft.	Tel. +36 26 38 1553
IT	Dornbracht Italia s.r.l.	Tel. +39 02 81 83 43 1
LB	Naji Kanafani & Fils	Tel. +961 1 307 400
LT, EE, LV	Arunas Jazukevicius	Tel. +370 686 303 13
NL	Dornbracht Nederland B.V.	Tel. +31 (0)10 5243400
PL	Honorata Broniowska	Tel. +48 (0)95-728 261 7
PT	AzurAmbiente Lda.	Tel. +351 219 498 210
RO	Reallize Consult SRL	Tel. +40 21 528 03 91
RU	OSA GmbH & Co. KG	Tel. +49 (0)2371-233 11
DK, SE, NO, FI	Dornbracht Nordic A/S	Tel. +45 50 84 54 00
SI, HR	Irena Jesenšek	Tel. +386 (0)128 314 67
SRB, BiH, MNE, MK	Nenad Djukic	Tel. +381 (0)65 2000 977
TR	Kent Yapi Sanayi	Tel. +90 216-363 224 1
UA	Alexej Khelemendik	Tel. +38 (0)44-244 7682
UK, IE	Dornbracht UK Ltd.	Tel. +44 (0)2476-717 129
Mexico, Central America, South America	Dornbracht Americas Inc.	Tel. +1 770-564-3599
US, CA	Dornbracht Americas Inc.	Tel. +1 800-774-1181
Far East, Australasia, India	Dornbracht Asia Pacific Ltd.	Tel. +852 2505 6254
CN	Dornbracht (Shanghai) Commercial Ltd.	Tel. +86 (0)21-6360 6930 Tel. +86 (0)21-5150 6775
IN	Dornbracht India Private Ltd.	Tel. +91 22 407 004 44 Tel. +91 22 407 004 45
AE, BH, EG, IQ, IR, JO, KW, LB, OM, PK, QA, SA, SY, YE	Dornbracht International Holding GmbH	Tel. +971 4 - 3350731