



Dornbracht

Horizontal Shower^{ATT}

规划说明书

02 前言

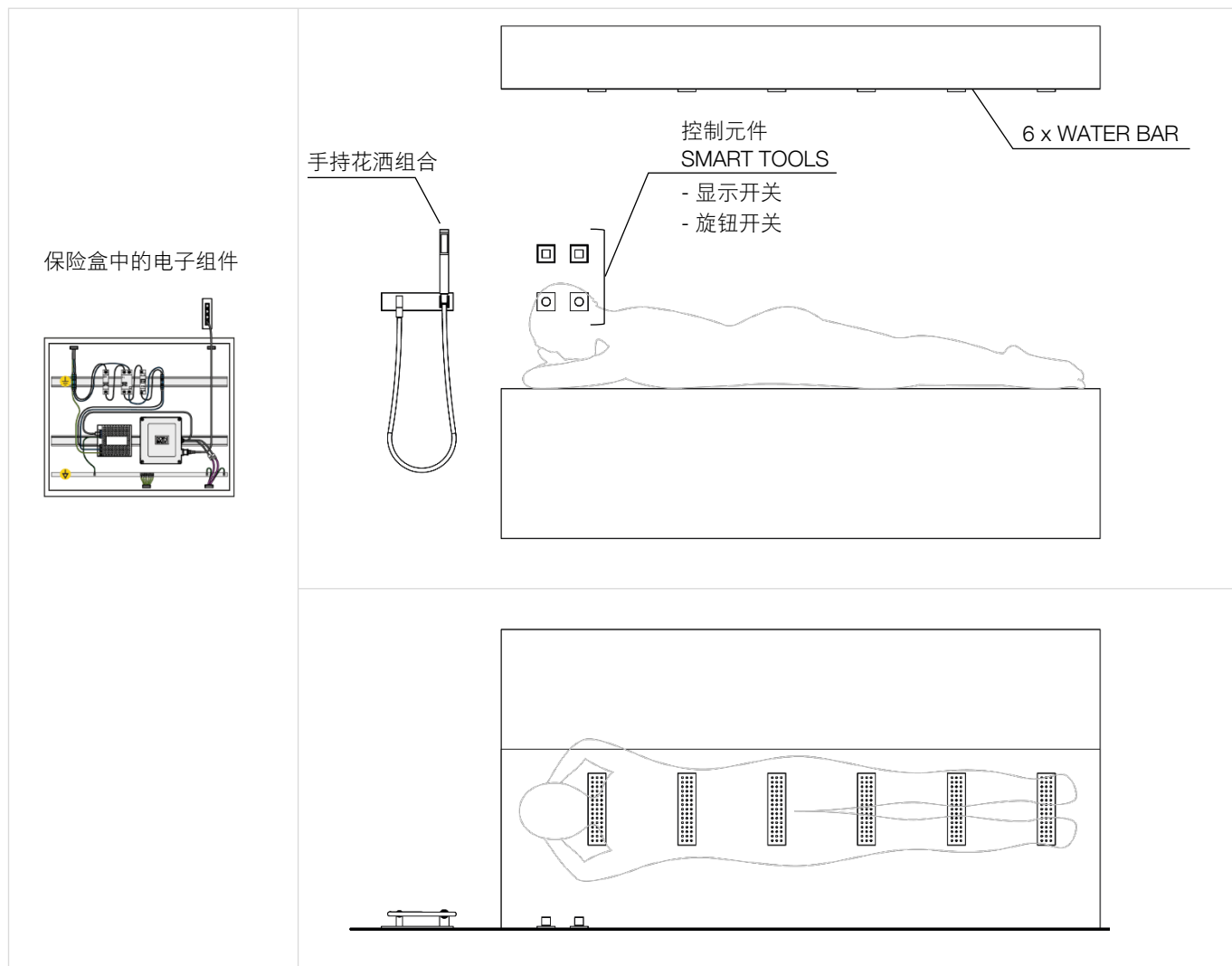
04 规划

10 安装

18 产品详情

22 地址

面板组件



供货范围内的电子组件
(保险盒内)

- 1 x 电源 100 – 240 V AC / 12 V DC, 4 A
- 1 x Motherboard Box
- 1 x 以太网电缆 (CAT 7)

供货范围内的其他组件 (无图) :

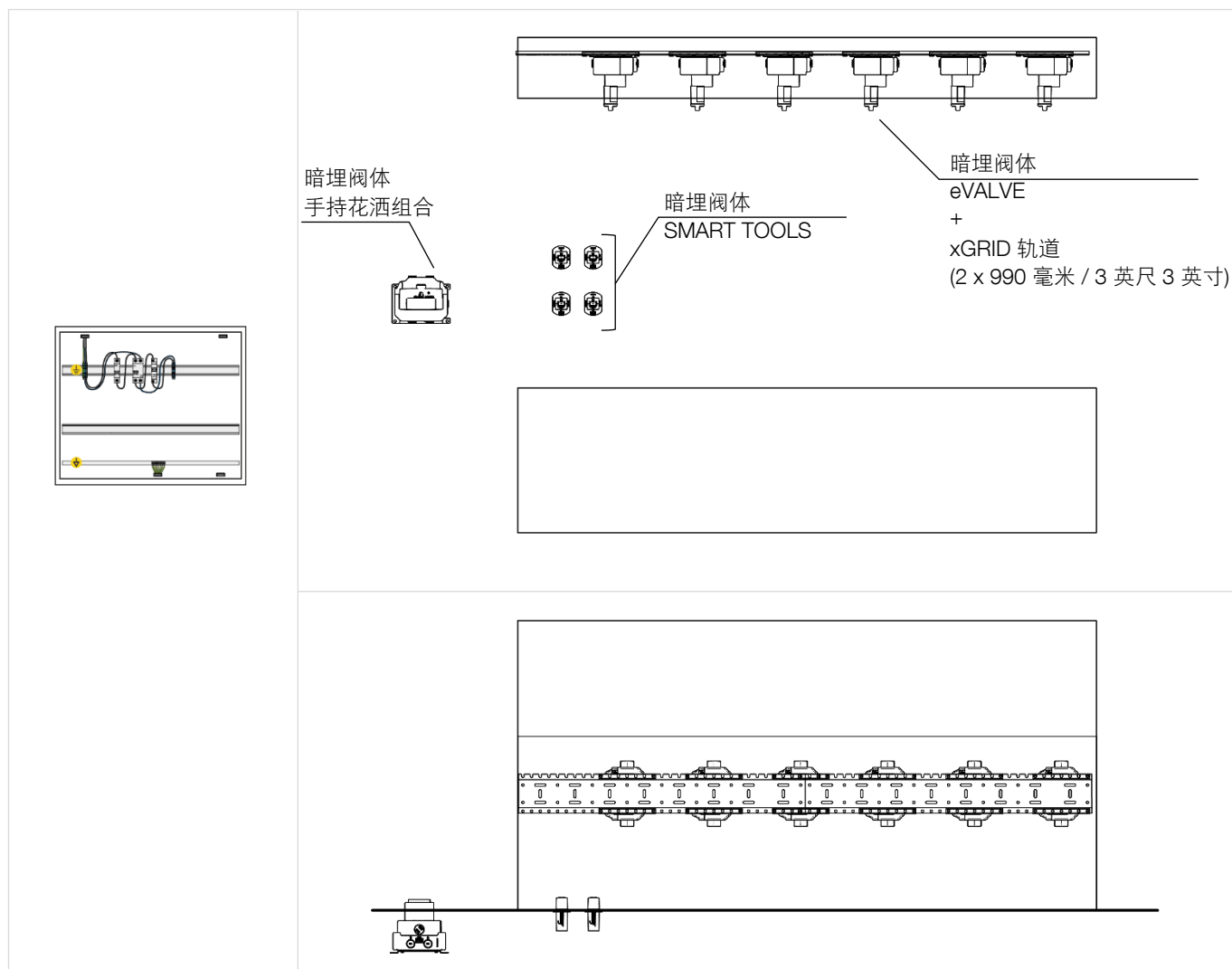
- 7 x eVALVE

必须在认证服务合作伙伴的见证下进行技术规划、安装和试运行，或订购 Dornbracht 服务包。

关于服务包的详细信息请参见网站
www.dornbracht-professional.com。

水管、电缆和导线管的安装必须进行规划。

暗埋组件



供货范围内的其他组件（无图）：

电子组件

- 7 x 电位补偿电缆 (4 毫米² / AWG 11)

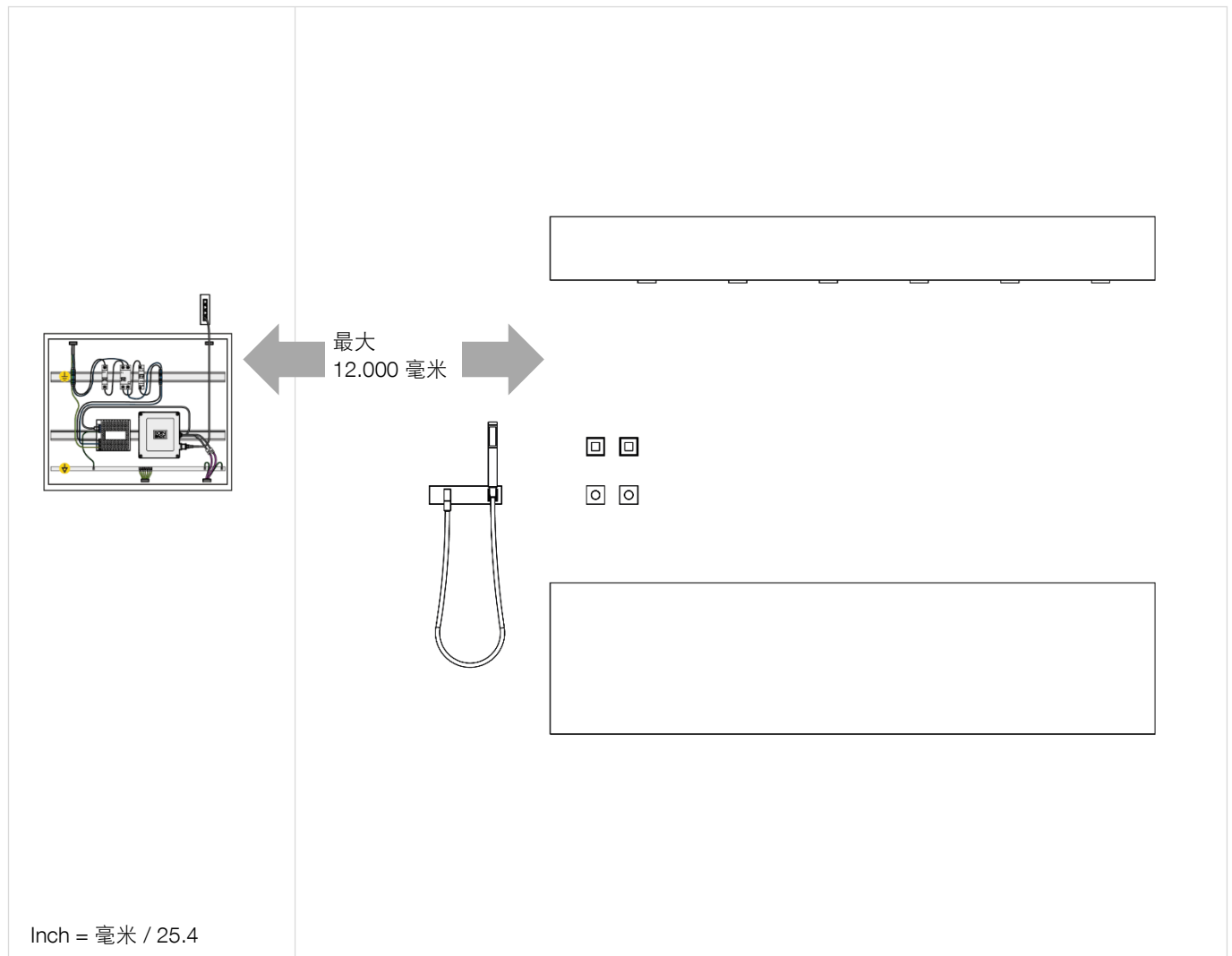
- 11 x VBUS 电缆

管路组件

- 2 x 截止阀 (DN 20)

- 2 x 过滤器 (DN 20)

位置选择



请遵守 DIN VDE 0100, 第 701 节 (IEC 60364-7-701) 于保护范围的规定。

带电子组件的保险盒

- 12,000 毫米 / 39 英尺 4-3/8 英寸与 HORIZONTAL SHOWER^{ATT} 的最大距离
- 湿区外
- 可检修
- 5 - 35 °C / 41 - 95 °F 环境温度

预制墙式系统

基于 WATER BAR、（完整手持式淋浴套件）和 SMART TOOLS 控制元件的安装深度，强制性要求在墙壁（吊顶结构/装配架）上安装前墙式系统。

必须预先规划一个具备足够承载能力的卧榻面。卧榻面需要具备轻微的坡度，以防积水。

正确进行前墙安装即可确保遵守隔音、绝热和防火规定。

不同供应商（如 Geberit, Tece, Viega 等）都可提供预制墙安装系统。

预制墙安装也可以使用 C 型轨（如 Knauf, Rigips Saint-Gobain, Sheetrock, Siniat 等）。

只要不违反国家相关规定，也可使用木材。

注意组件的安装深度

SMART TOOLS 控制元件的暗埋安装件安装在前墙的饰板中。

- 30 毫米 / 1-1/8 英寸 SMART TOOLS 控制元件饰板的最大硬度。

- 7 - 25 毫米 / 1/4 英寸 - 1 英寸 SMART TOOLS 控制元件结构（瓷砖、天然石材等）可在饰板（石膏板等）前。

- 1,400 毫米 / 4 英尺 7-1/8 英寸关闭的前墙最大高度，以便安装 SMART TOOLS 控制元件暗埋阀体和 VBUS 电缆。

必须由静力学家选择适用于相应墙壁的装配架和紧固件。

运行条件

应用范围

本产品并非为室外应用而设计。

将本产品用于含蒸汽、氯或盐的环境中时，请事先咨询 Dornbracht 公司。

必须安装过滤器或水处理系统来保证水质。

若冷热水供应之间存在较大的压力差则必须被平衡。

最大允许相对空气湿度（无冷凝）

95 %

允许环境温度

SMART TOOLS 控制元件

5 – 35 °C /

41 – 95 °F

存放

5 – 35 °C /

41 – 95 °F

请在无尘且干燥的场所存储。

允许运行温度

测量点： eVALVE 暗埋安装件

冷水温度

5 – 20 °C /

41 – 68 °F

建议冷水温度

15 °C /

59 °F

热水温度

55 – 65 °C /

131 – 149 °F

建议热水温度

60 °C /

140 °F

热消毒（最多 10:00 分钟）

< 75 °C /

< 167 °F

水流压力

测量点： eVALVE 暗埋安装件

允许的水压

250 – 400 kPa /

36 – 58 psi /

2.5 – 4 巴

建议水压

300 kPa /

44 psi /

3 巴

热水和冷水之间的最大流量差压

100 kPa /

14.5 psi /

1 巴

建议热水和冷水之间的流量差压

≤ 50 kPa /

≤ 7 psi /

≤ 0.5 巴

必要时在主管路中安装一个调节转速的增压设备。

水硬度

建议水硬度：

6 – 7 °dH /

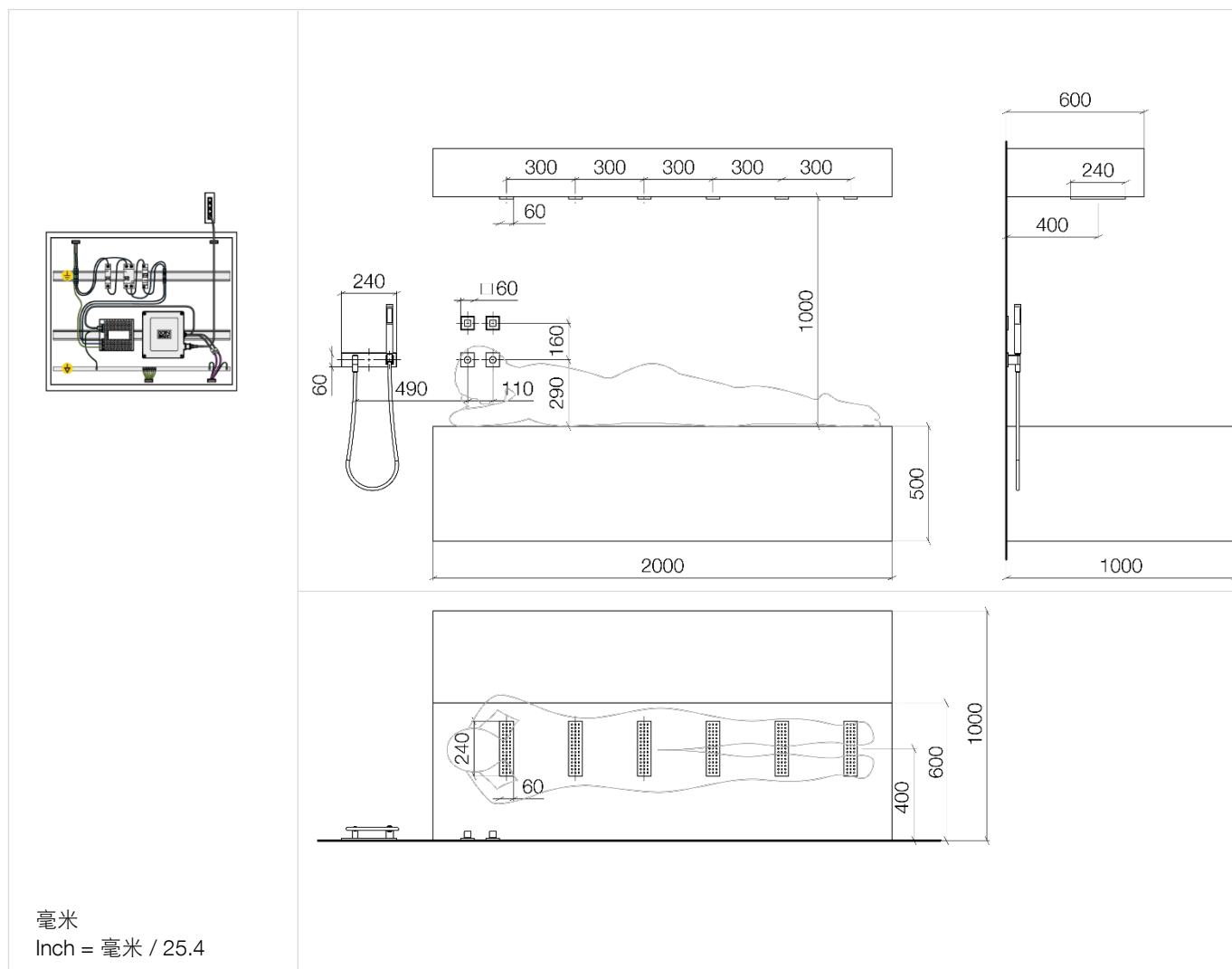
107 – 125 ppm CaCO₃ /

7.5 – 8.8 °e /

10.7 – 12.5 °fH

必要时在主管路中安装一个软水设备。需要注意软水设备可能会降低水压。

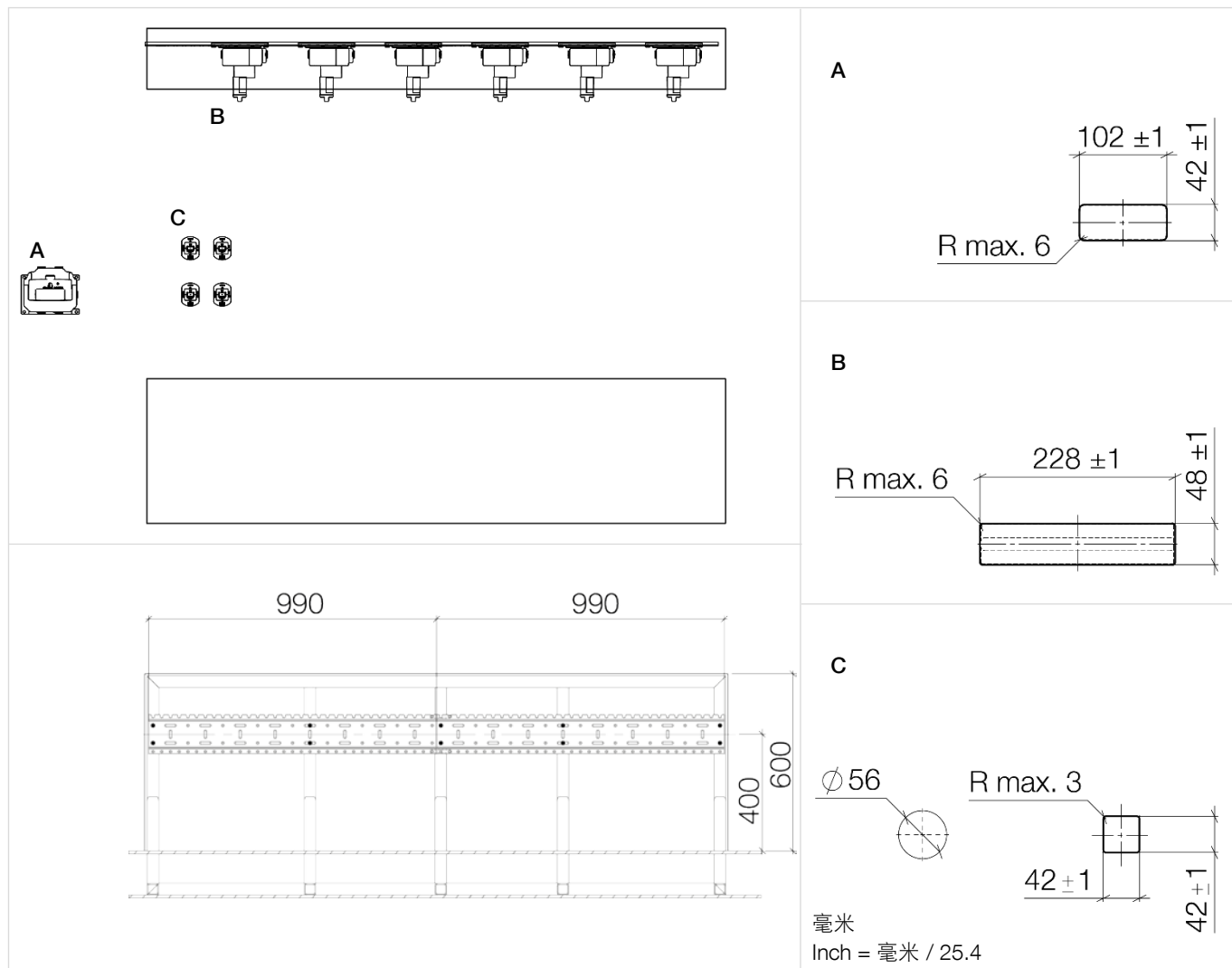
规格



- SMART TOOLS 的最小水平或垂直距离 90 毫米 / 3-1/2 英寸 (中心 / 中心)
- 不得小于这一距离！ -
 - 290 毫米 / 11-3/8 英寸 卧榻面与 SMART TOOLS 控制元件之间的距离。
 - 1,000 毫米 / 3 英尺 3-3/8 英寸 吊顶结构与卧榻面之间所建议的最小距离
 - WATER BARS 的最小距离 300 毫米 / 13 英寸
- 指定尺寸适用于身高 1,800 毫米 / 5 英尺 10-7/8 英寸 的使用者。

- 可根据个人需要调整位置和尺寸。
在这种情况下应考虑到直接用水润湿以下身体区域：
- 1 足底中心
 - 2 小腿
 - 3 大腿
 - 4 臀部/腰部
 - 5 背部
 - 6 颈部

截面



A – 手持花洒组合

B – WATER BARS

C – SMART TOOLS 控制元件

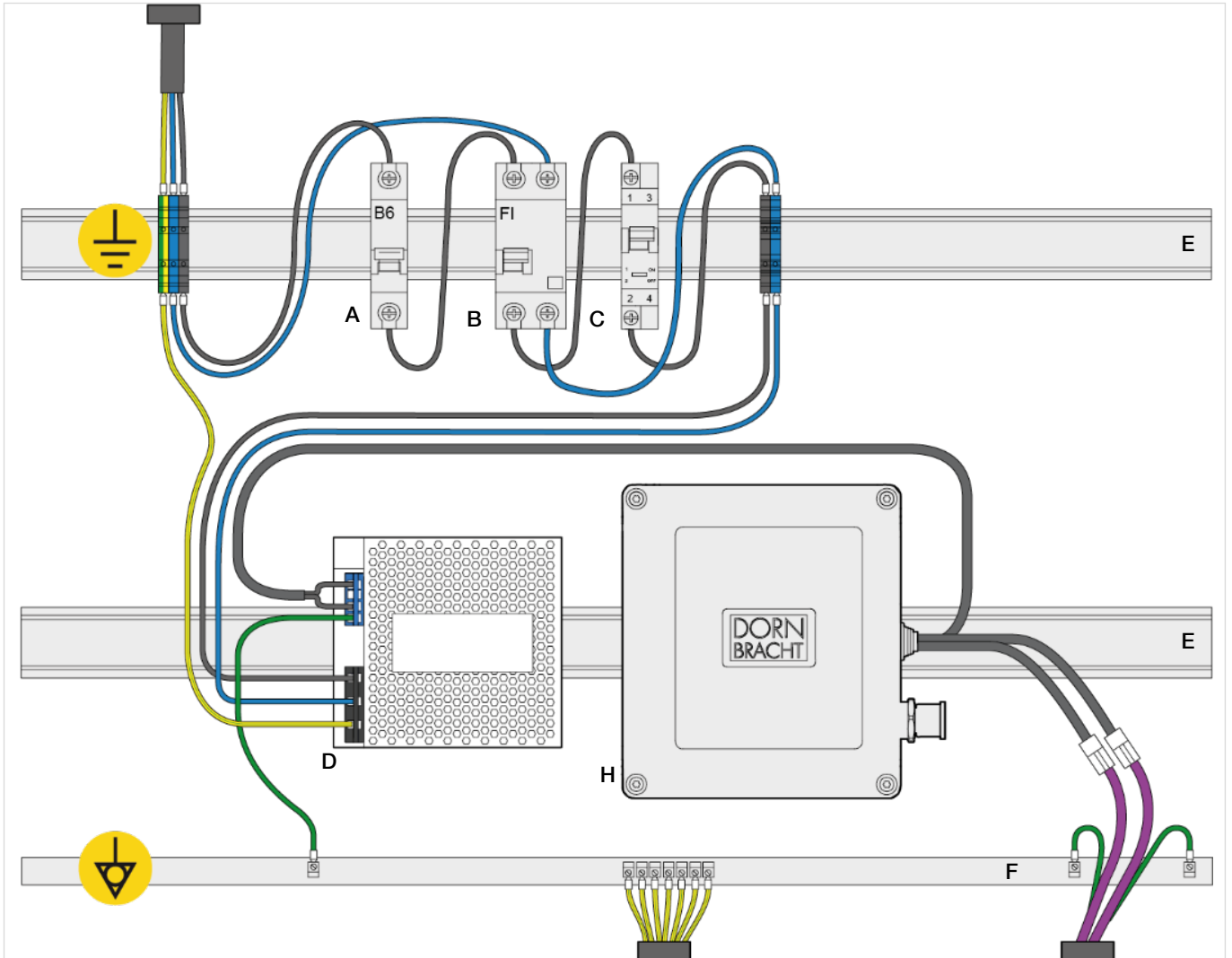
1 前墙关闭前必须安装并测试 eVALVE SMART TOOLS 暗埋安装件及 VBUS 电缆。

为 SMART TOOLS 控制元件

– Ø 56 毫米 / Ø 2-1/4 英寸 暗埋阀体饰板中的钻孔

– 42±1 x 42±1 毫米 / 1-5/8 英寸 x 1-5/8 英寸 墙结构中的截面 (瓷砖、天然石材等)

保险盒



保险盒内电子组件的占地面积：
最小 500 x 500 x 150 毫米 / 1 英尺 7-3/4 英寸 x
1 英尺 7-3/4 英寸 x 6 英寸（内部）。

电子组件（供货范围内）

D - 电源 100 - 240 V AC / 12 V DC, 4 A

H - Motherboard Box

现场必须安装下列安全开关和电气组件：

A - 断路器（6 A，B 型）

B - 接地故障断路器（30 mA，2 相，A 型）

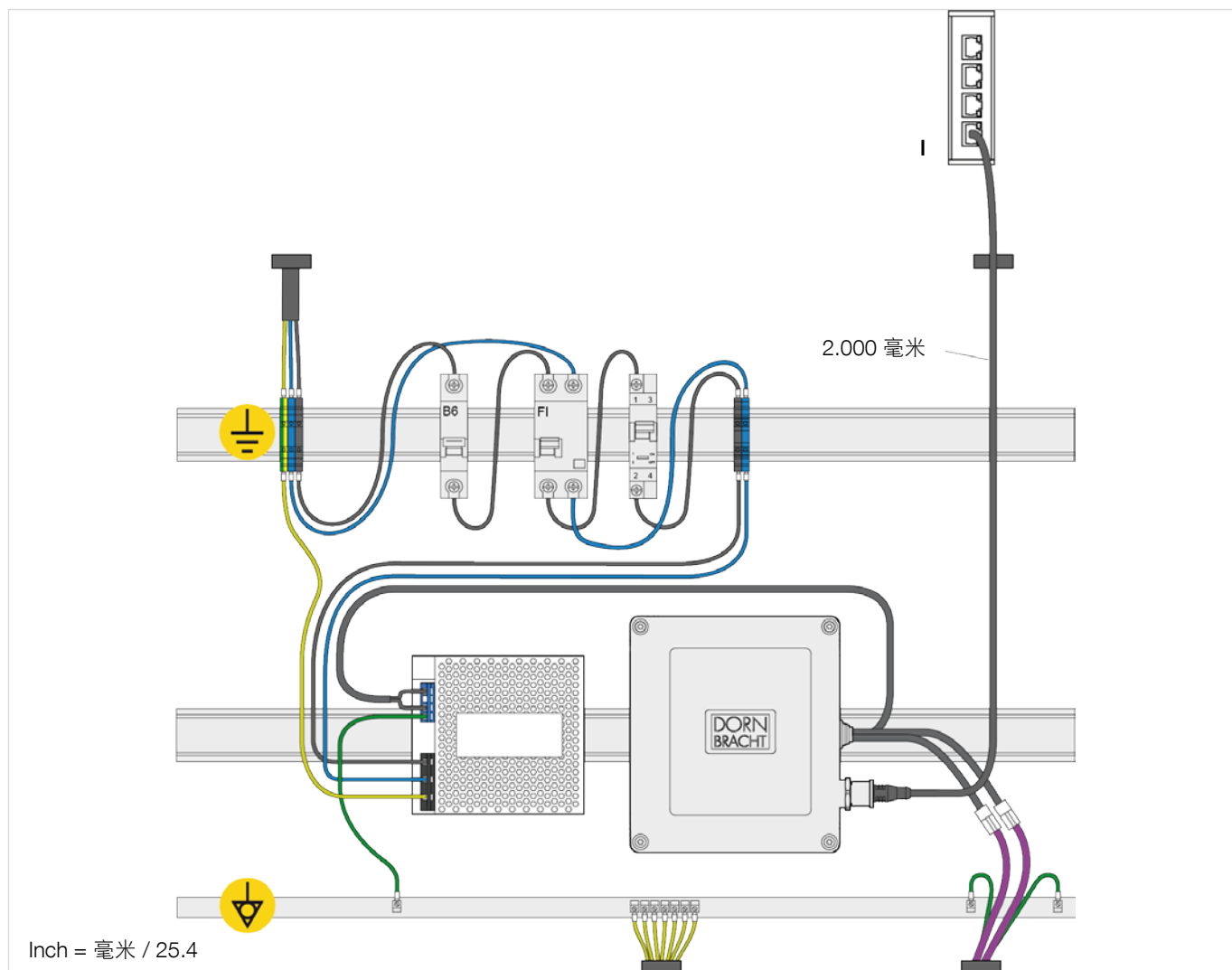
C - 1 x 断路器 (16 A)

E - 2 x 支承轨道 TS 35

F - 电位均衡导轨

电位均衡导轨必须连接到主接地导轨。

网络连接



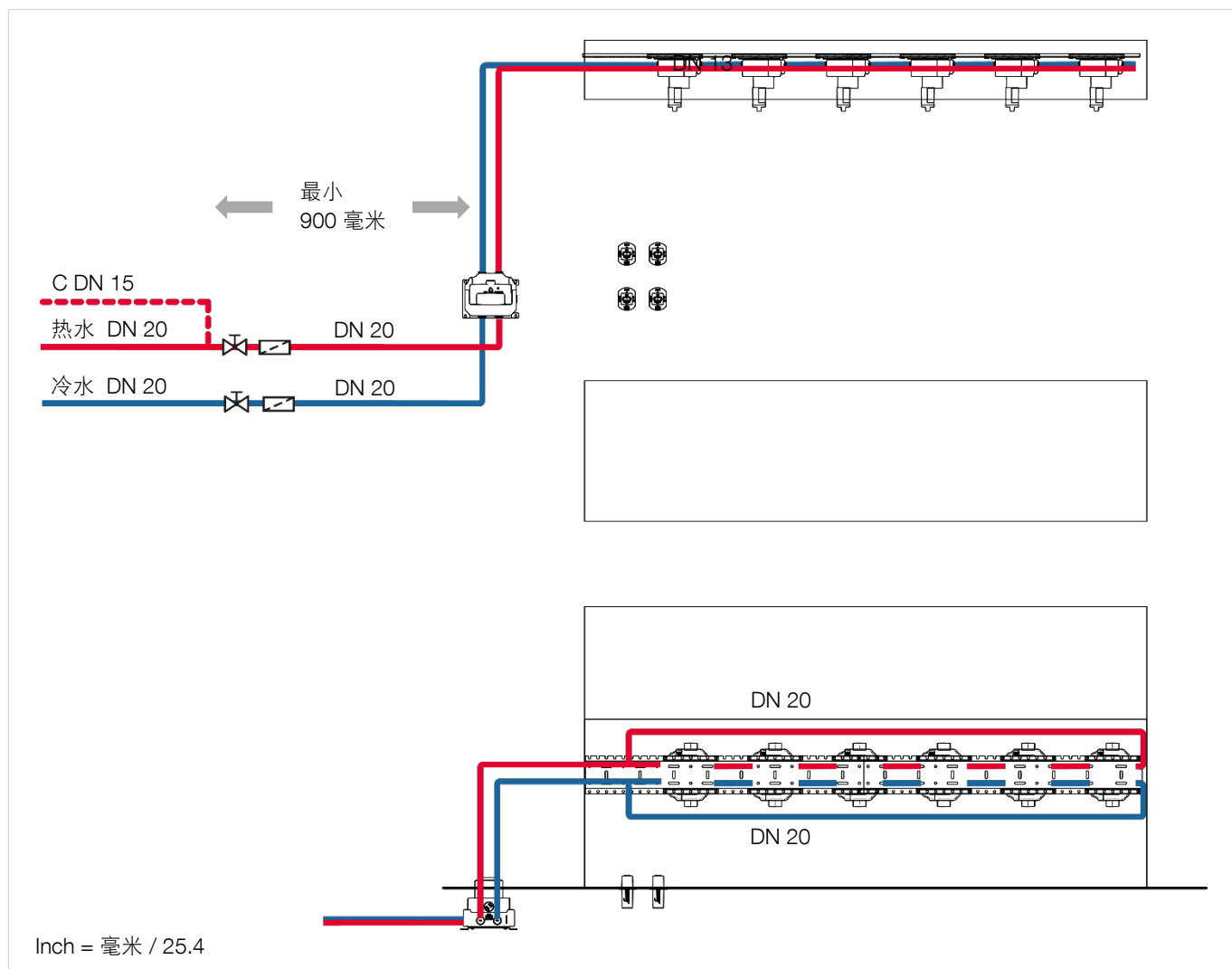
借助网络连接可以：

- 通过移动设备进行操作 (SMART WATER APP)
- 集成在智能家居系统中 (开放式接口)
- 与其它媒介 (例如灯光和音响系统) 连接

Dornbracht 建议向系统集成商咨询。

I - 要将 HORIZONTAL SHOWER^{ATT} 设备联网，需要一个符合 TIA 568A 的带接口的网络插座 (I)。本地网络必须在受防火墙保护的路由器后。

标准安装



管道和接头的所需额定宽度 (DN) :

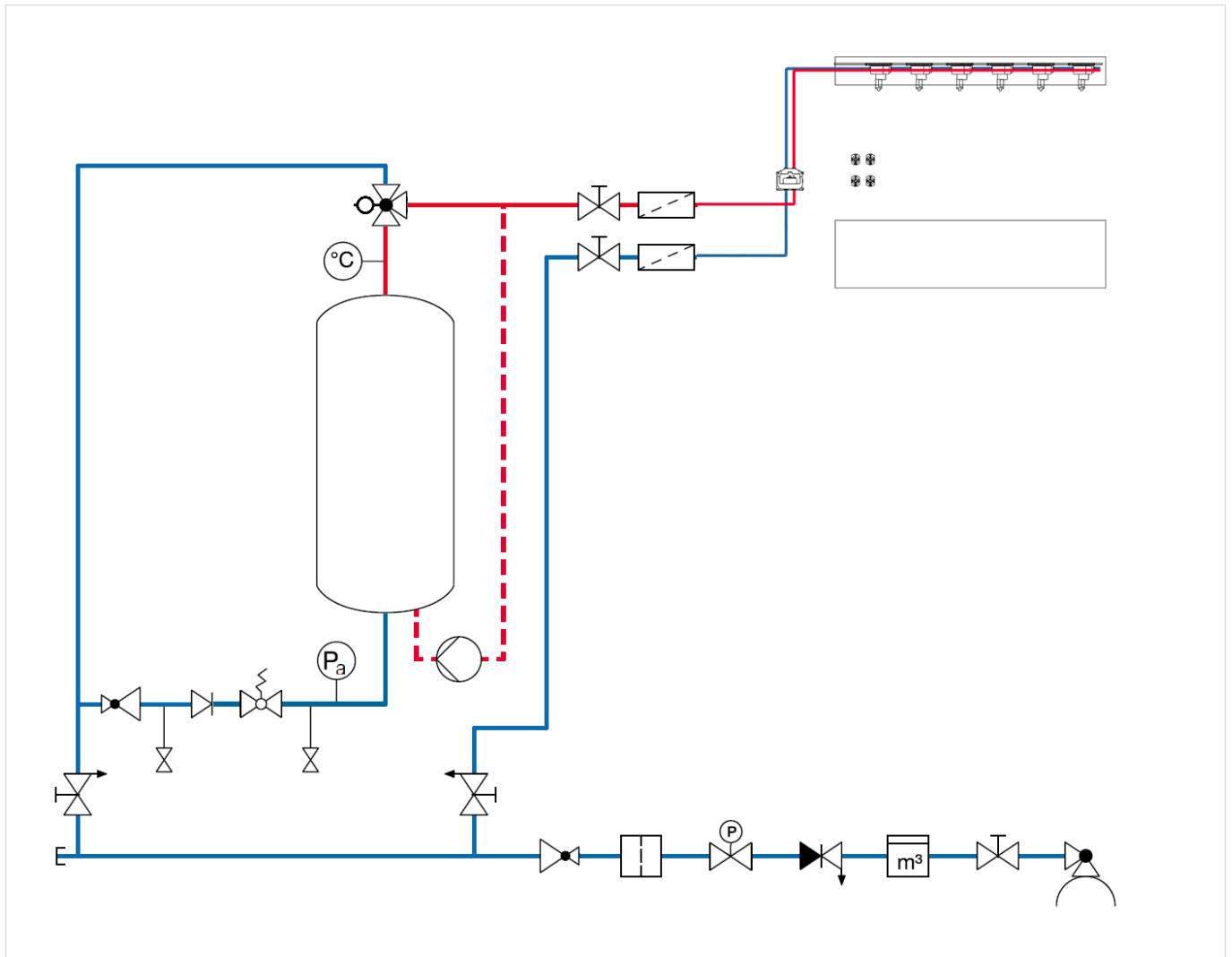
- DN 20 - 热水管和冷水管
- DN 20 - 环形管路
- DN 15 - 循环管路 (C)

- 900 毫米 / 2 英尺 11-3/8 英寸 循环管 (C) 连接与 HORIZONTAL SHOWER^{ATT} 第一个 eVALVE 之间的最小距离

以下热水管和冷水管 (热水 + 冷水) 的组件需放置在可随时进入 (可检修) 的位置:

- 2 x 截止阀 (DN 20)
- 2 x 过滤器 (DN 20)

管路图



符合 EN 1717 的安装示例。
必须注意各国的不同规定。

客户提供:

- 过滤器 (主管路)
- 减压阀 (主管路)

图例见下页

图例



管道提示

管道网络计算

根据 EN 806-3, DIN 1988-300 标准计算管道网。

期间需要注意同时使用所有出口位置（同时性）。

HORIZONTAL SHOWER^{ATT} 的减压组件：

- 截止阀 1.2 kPa / 0.174 psi / 0.012 巴
- 过滤器 14 kPa / 2.03 psi / 0.14 巴

用户需要准备的减压组件：

- 水表 参见制造商说明
- 过滤器 参见制造商说明
- 减压阀（主管路） 参见制造商说明
- 软水设备（必要时） 参见制造商说明

必要时安装一个调节转速的增压设备（例如，符合 DIN 1988-500）。

热水供应

选择最佳热水箱时，需考虑到其它引水点以及同时使用的情况，并对需求有独立的测定（例如，根据 DIN 1988-200, DIN 4708-2, DIN 4753-7, VDI 6003）。

如果设置的热水温度高于 65 °C / 149 °F，则必须在热水箱后安装一个恒温混水器（例如，用于太阳能加热系统）。

如果需要定期热消毒，则现场必须已准备好恒温混水合器的相应旁路（手动或自动操作型）。

地漏

在挑选最佳排水装置时，要考虑整个设备的流量，并对需求有独立的测定（例如根据 EN 12056-1/-2, DIN 1986-100）。

建议排水量/排水口数值 [AW] 2.1 l/s / 0.6 gps

排水管建议尺寸 DN 75

水暖安装

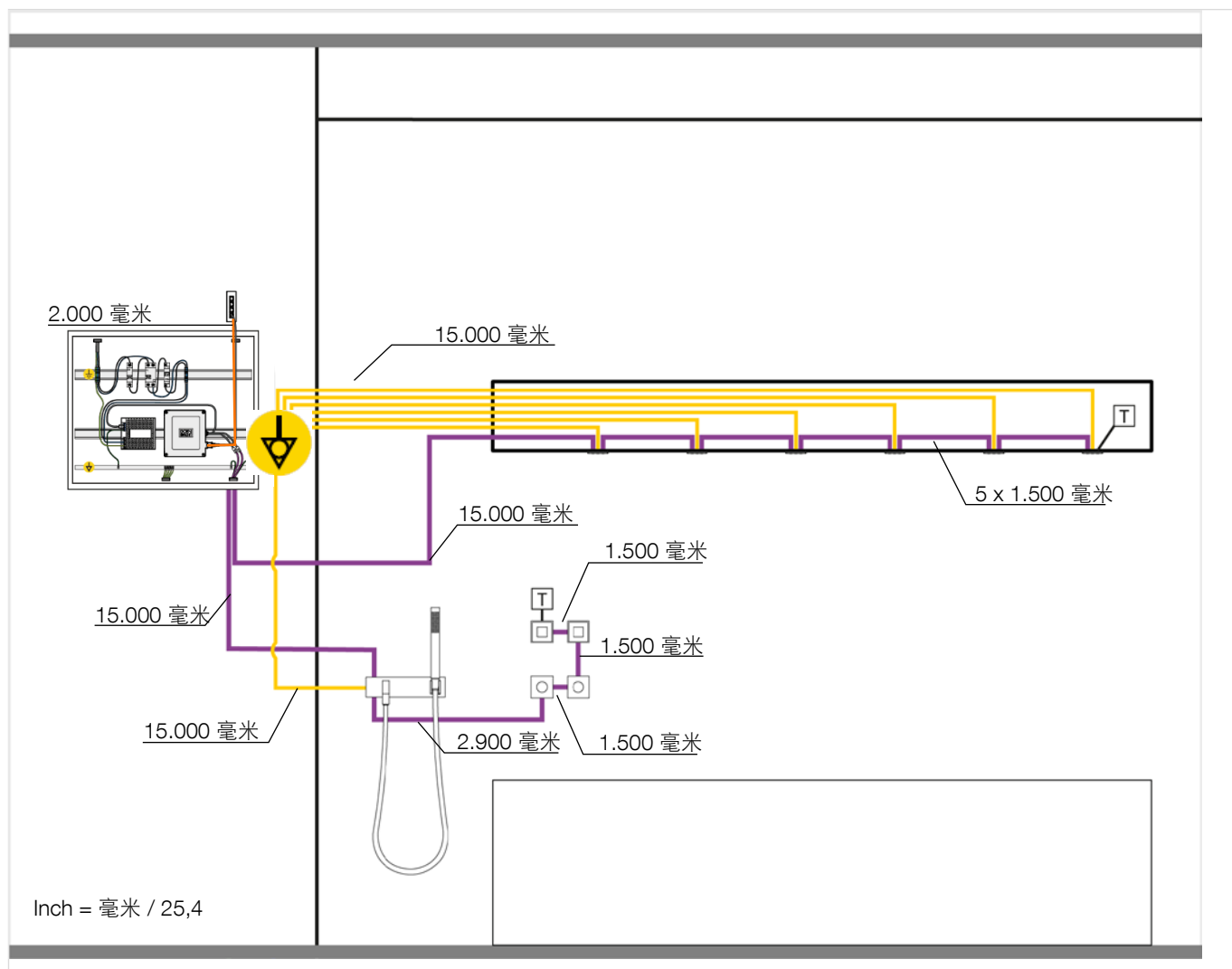
必须用清水冲洗总体设备（必须遵守冲洗相关的有效规定）。必须创建清洗记录（例如 EN 806-4 / DIN 1988-200）。





在安装面板安装件和调试前冲洗。


必须对总体设备（无角阀）进行压力检测。


取决于所用管道材料不同，检测压力（预检/主检）的详细操作方法请参阅现行的有效规定（EN 806-4, DIN 1988-200 等）。必须创建测试报告。

管路图



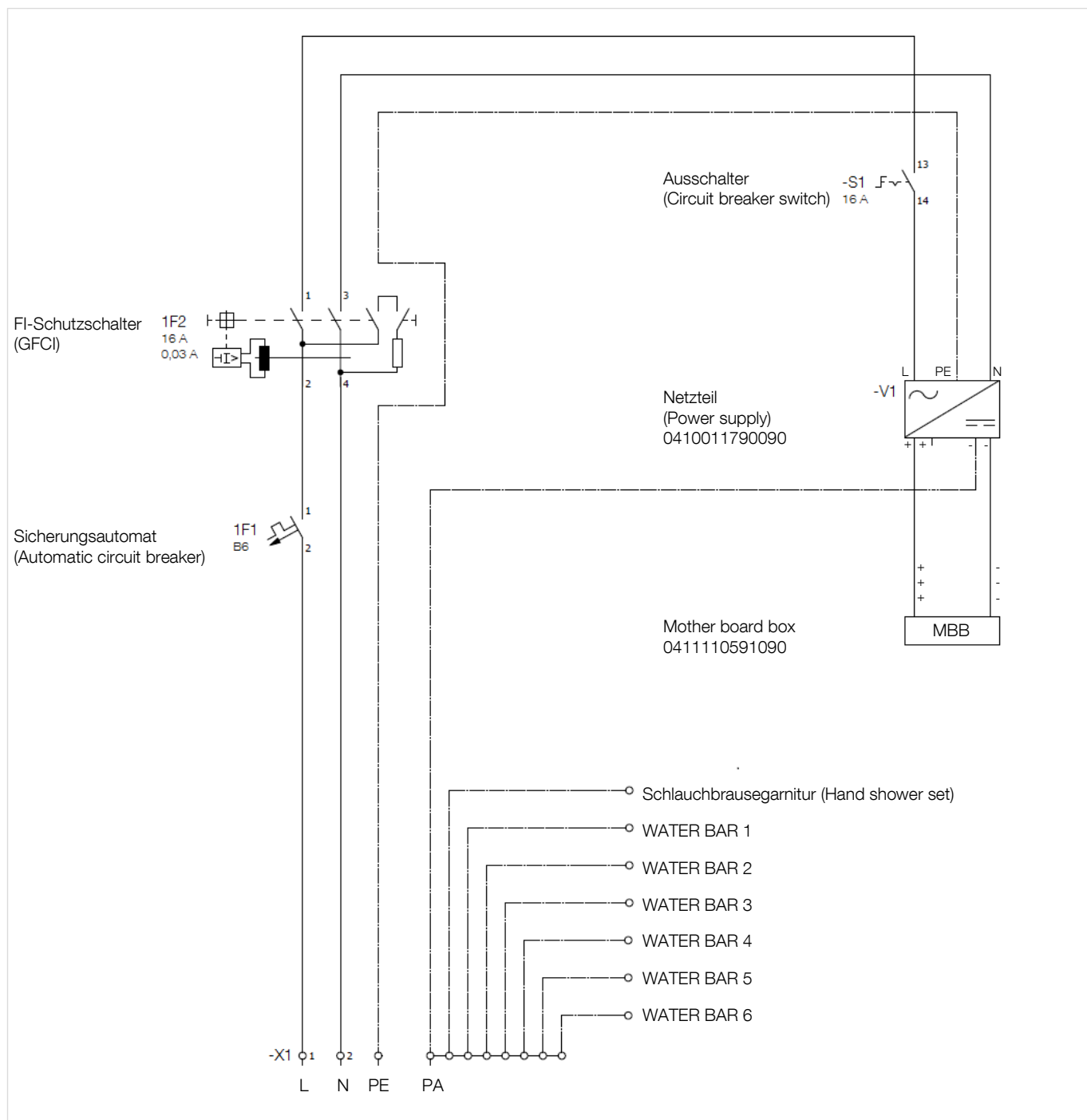
-  = 以太网线缆 (CAT 7)
-  = VBUS 线缆
-  = 电位补偿线缆 (4 毫米² / AWG 11)
-  = 电位补偿线缆

 = 接线端子

 不要卷起电缆的超出长度。剪掉电缆的超出长度或回形固定。

长度说明参见出厂状态。

保险盒电路图



电气提示

电气安装

只能在无电压的状态下进行电气连接。

⚠ 电气安装不正确或未按照本说明进行电气安装可能会导致电击死亡或重伤以及财产损失。

电气安装必须符合 IEC 60364-4-41 和 DIN VDE 0100。由专业安装人员进行。必须遵守不同的国家规定。

本设备只能与 Dornbracht 公司的原装组件相连。

电位补偿线缆

⚠ 不要在水管上铺设电位补偿线缆。

必须使用或铺设电位补偿线缆 (4 毫米² / AWG 11)。

客户提供:

- 符合规划说明的保险盒
- 断路器 (6 A , B 型)
- 接地故障断路器 (30 mA , 2 相 , A 型)
- 1 x 断路开关 (16 A)
- 2 x 支承轨道 TS 35
- 电位均衡导轨
- 网络接口, 符合 TIA 568A (必要时)

安全区域

请遵守 DIN VDE 0100 , 第 701 节 (IEC 60364-7-701) 于保护范围的规定。

必须注意各国的不同规定。

必须遵守各电子组件的保护方式, 该方式仅适用于完全安装的状态。

以下组件不得安装在 0 - 2 安全区域内: 保险盒。

由于 WATER BARS、(手持花洒组合) 和 SMART TOOLS 控制元件用安全特低电压 (12 V) 驱动, 所以这些组件应当安装在保护区域 1 内。

电器元件的 VBUS 连接 (菊花链) 必须使用接线端子结束。

菊花链中相连的组件不得超过 5 个。

若安装与规划提示不同, 请事先咨询 Dornbracht。

菊花链总长度不得超过 30,000 毫米 / 98 英尺 5-1/8 英寸。

技术数据

通用

重量

- 装配架无 45 kg / 100 lbs (US)

安装深度

- 工具箱预装 eVALVE (WATER BAR)
 - 最小值 153 毫米 / 6 英寸
 - 最大值 176 毫米 / 7 英寸
- 工具箱预装 eVALVE (手持花洒组合)
 - 最小值 141 毫米 / 5-1/2 英寸
 - 最大值 164 毫米 / 6-1/2 英寸
- SMART TOOLS 控制元件 最小值 141 毫米 / 5-1/2 英寸
- 暗线插座孔径 56 毫米 / 2-1/4 英寸

电气技术数据

电源

电源 (保险盒)

- 输入电压 100 – 240 V AC
- 输出电压 12 V DC
- 输入频率 50 – 60 Hz
- 功耗 46 瓦

工具箱预装 eVALVE

(WATER BARS, 手持式花洒)

- 供电电压 12 V DC
- 防护等级 IP 55
- 等电位联结 4 毫米² / AWG 11

SMART TOOLS 控制元件(旋钮开关和显示开关)

- 供电电压 12 V DC
- 防护等级 IP X4

水暖技术数据

本产品本身安全性符合 EN 1717 标准。

恒温器符合 EN 1111 标准。

防烫伤保护 (出厂时已设置) 43 °C / 109 °F

电源线规格

热/冷水 2 x DN 20

排水

- 排水量/排水口数值 [AW] 2.1 l/s / 0.6 gpm
- 建议排水量/排水口数值 [AW] DN 75

在挑选最佳排水装置时，要考虑整个设备的流量，并对需求有独立的测定 (例如根据 EN 12056-1/-2, DIN 1986-100)。

300 kPa / 45 psi / 3 巴水流压力时的最大流量

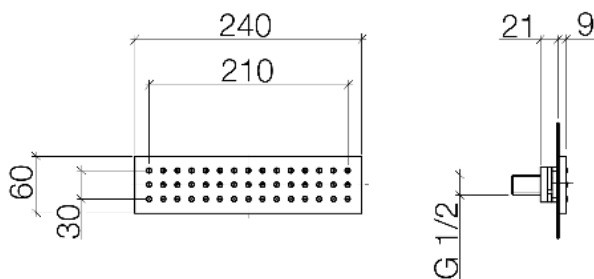
- 总体 70 l/min / 18.5 gpm
- BALANCE (5:20 分钟) 140 l / 37.0 gal
- DE-STRESS (5:05 分钟) 123 l / 32.5 gal
- ENERGIZE (5:05 分钟) 104 l / 27.5 gal

安全标志

CE

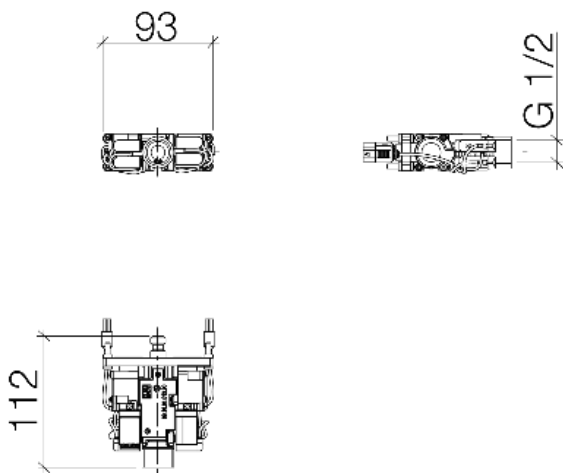
Water Bar

36 517 979-FF



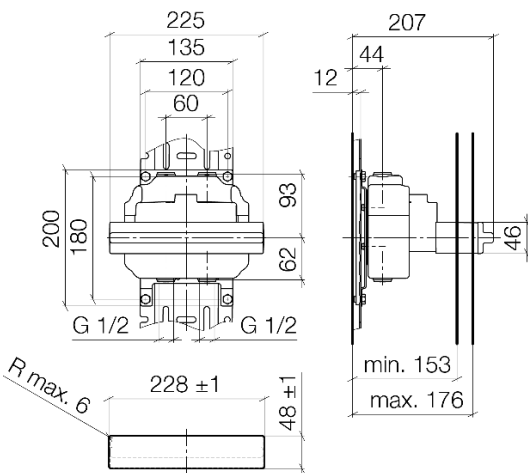
毫米

35 315 970 90



毫米

35 213 970 90

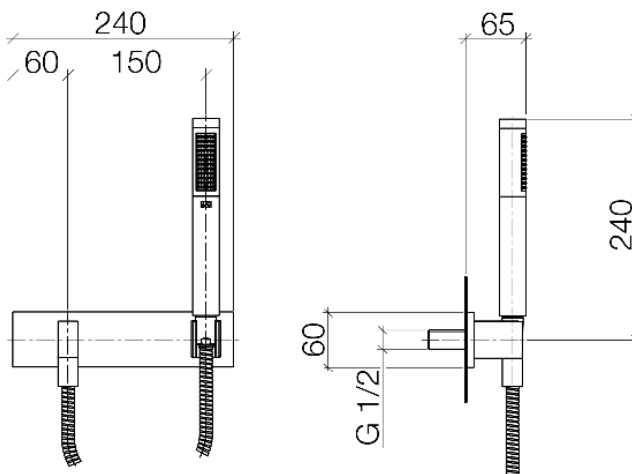


毫米

Inch = 毫米 / 25.4

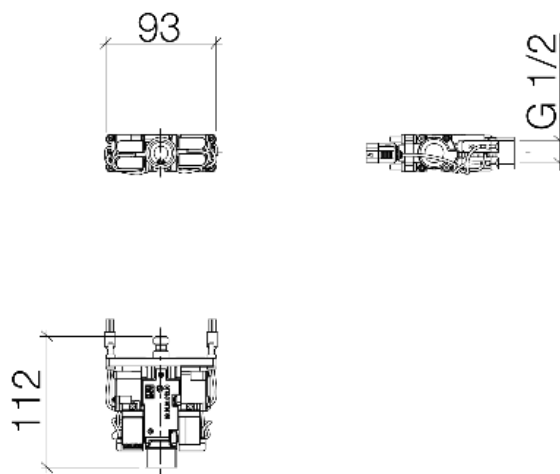
手持花洒组合

27 818 979-FF



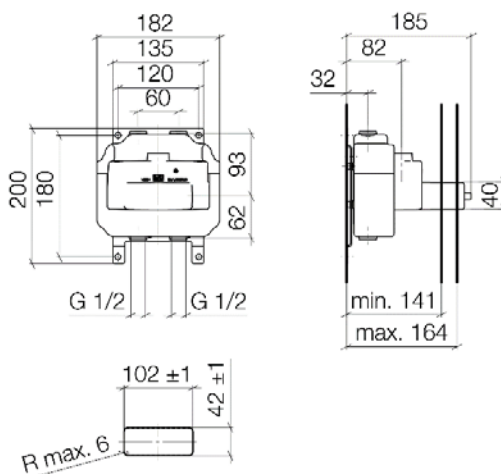
毫米

35 315 970 90



毫米

35 212 970 90

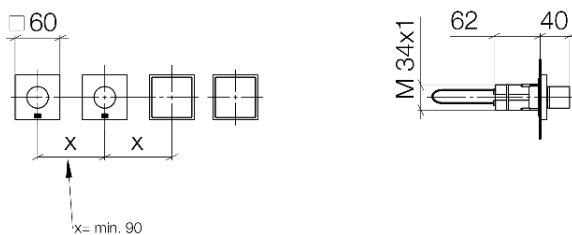


毫米

Inch = 毫米 / 25.4

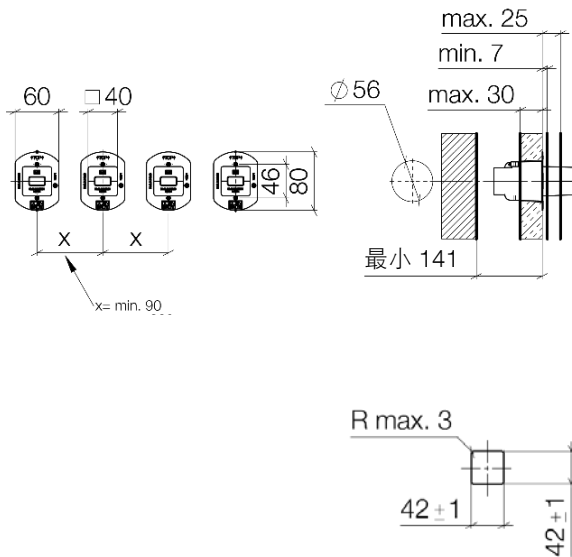
SMART TOOLS 控制元件

Smart Tools



毫米

SMART TOOLS 暗埋阀体



毫米

Inch = 毫米 / 25.4

Europe

DE	Dornbracht Deutschland GmbH & Co.KG Hotline Technische Beratung E-Mail tservice@dornbracht.de Dornbracht International GmbH E-Mail tservice@dornbrachtgroup.com	Tel. +49 (0)2371 433 480 Fax +49 (0)2371 433 175
BE	Dornbracht E-Mail mail.bnl@dornbrachtgroup.com	Tel. +32 (053) 81 02 78 (Vlaams) +32 (053) 81 02 79 (French) Fax +32 (053) 80 47 41
CH	Dornbracht Schweiz AG E-Mail mail@dornbrachtgroup.ch	Tel. +41 (0) 62 787 20 30 Fax +41 (0) 62 787 20 40
CZ, SK	Agentura Kramárová E-Mail mkramar@email.cz	Mob. +420 724 207 528
ES, PT	Dornbracht España S.L. E-Mail mail@dornbrachtgroup.es	Tel. +34 93-272 391 0 Fax +34 93-272 391 3
FR	Dornbracht France SARL E-Mail mail@dornbrachtgroup.fr	Tel. +33 (0) 1 40 21 10 70 Fax +33 (0) 1 40 21 37 01
HU	Z-A Design Stúdió Kft. E-Mail dornbracht@zadesign.hu	Tel. +36 70 77 50 954
IT	Dornbracht Italia s.r.l. E-Mail mail@dornbrachtgroup.it	Tel. +39 02 81 83 43 1 Fax +39 02 81 83 43 215
LT, EE, LV	Arunas Jazukevicius E-Mail arunas.jazukevicius@burgbad-baltics.com	Tel. +370 686 303 13 Fax +370 37 202767
NL	Dornbracht Nederland B.V. E-Mail mail.bnl@dornbrachtgroup.com	Tel. +31 (0) 10 52 43 400 Fax +31 (0) 10 52 43 410
PL	Honorata Broniowska E-Mail: biuro@dornbrachtgroup.pl	Tel. +48 (0) 95-728 261 7 Mob. +48 (0) 602471319
RO, BG, MD	Reallize Consult SRL E-Mail dornbracht@reallize.ro	Tel. +40 21 528 03 91 Mob. +40 722 654 654 Fax +40 21 528 03 90
RU, BY, KZ	OSA GmbH & Co. KG E-Mail osa@o-s-a.de	Tel. +7 (499) 241 8259
DK, SE, NO, FI, IS	Dornbracht Nordic A/S E-Mail mail@dornbrachtgroup.dk	Tel. +45 50 84 54 00
SRB, BIH, MNE, MK, HR	DOZEN Stars d.o.o. E-Mail nenadkop@yahoo.com E-Mail zoja.jovicevic@yahoo.com	Tel. +381 (11) 6555120, 6555119, 6555118 Fax +381 (11) 22 83 966
AM, AZ, GE, GR, KG, TJ, TR, TM, UZ, Northern Cyprus	Dornbracht Turkey/Central Asia E-Mail mail@dornbrachtgroup.com.tr	Tel. +90 (0) 212 284 9495 Fax +90 (0) 212 284 0023
UA	Lesia Khelemendyk E-Mail office@helena.com.ua	Tel. +38 (0) 44-244 7682 Fax +38 (0) 44-244 7682
UK, IE	Dornbracht UK Ltd. E-Mail mail@dornbrachtgroup.co.uk	Tel. +44 (0) 2476-717 129 Fax +44 (0) 2476-718 907
Central Europe		
AT	Dornbracht Austria GmbH E-Mail mail@dornbrachtgroup.at	Tel. +43 (0) 2236-677360 Fax +43 (0) 2236-677360 20

Americas

US, CA, Central America, South America	Dornbracht Americas Inc.	Tel.	+1 800-774-1181
	E-Mail dornbrachtam@dornbrachtgroup.com		+1 770-564-3599
	E-Mail technicalservice@dornbracht.com	Fax	+1 800-899-8527

Mexico	German Concepts S.A. de C.V.	Tel.	+52 (55) 53 43 84 50
	E-Mail rmijares@germanconcepts.com.mx	Fax	+52 (55) 53 43 90 97

	Dornbracht Americas Inc.	Tel.	+1 800-774-1181
			+1 770-564-3599
		Fax	+1 800-899-8527

Asia Pacific

HK/MAC, JP, KR, TW, NZ, AUS	Dornbracht Asia Pacific Ltd.	Tel.	+852 2505 6254
	E-Mail mail@dornbrachtgroup.hk	Fax	+852 2505 9722

SG, ML, ID, PH, TH, VN	Dornbracht South East Asia Pte. Ltd.	Tel.	+65 6823 6813
	E-Mail mail@dornbrachtgroup.sg		

CN	Dornbracht (Shanghai) Commercial Ltd.	Tel.	+86 (0) 21-6360 6930
	E-Mail mail@dornbrachtgroup.com.cn		+86 (0) 21-5150 6775
		Fax	+86 (0) 21-6361 4155

IN	Dornbracht India Private Ltd.	Tel.	+91 22 26853900
	E-Mail mail@dornbrachtgroup.in		+91 22 26853912
		Fax	+91 22 26853900

Middle East

AE, BH, EG, IQ, IR, JO, KW, LB, OM, PK, QA, SA, SY, YE	Dornbracht International GmbH - Rep. Office	Tel.	+971 4 380 6611
	E-Mail DornbrachtME@dornbrachtgroup.com	Fax	+971 4 380 6606

LB	Naji Kanafani & Fils	Tel.	+961 1 307 400
	E-Mail info@kanafani.com.lb	Mob.	+961 3 251 630
		Fax	+961 1 307 403

South Africa

ZA	Siobhan Thomas	Tel.	+27 215 117 888
	E-Mail Siobhan@dornbracht.co.za		

West Africa

BJ, CI, CM, GH, GM, GA, SN	Mr. Amine Moghrabi	Mob.	+225 05 55 38 38
	E-Mail amine_mak@idm.net.lb		+961 3 29 02 49
	E-Mail amine_mak@hotmail.com		

Aloys F. Dornbracht GmbH & Co. KG Armaturenfabrik
Köbbingser Mühle 6, D-58640 Iserlohn
电话 +49(0)2371 433-0, 传真 +49(0)2371 433-232
mail@dornbracht.de, dornbracht.com

Dornbracht Group

Premium Solutions for Interior Architecture