



Dornbracht

Horizontal Shower<sup>ATT</sup>

Technische handleiding

02 Inleiding

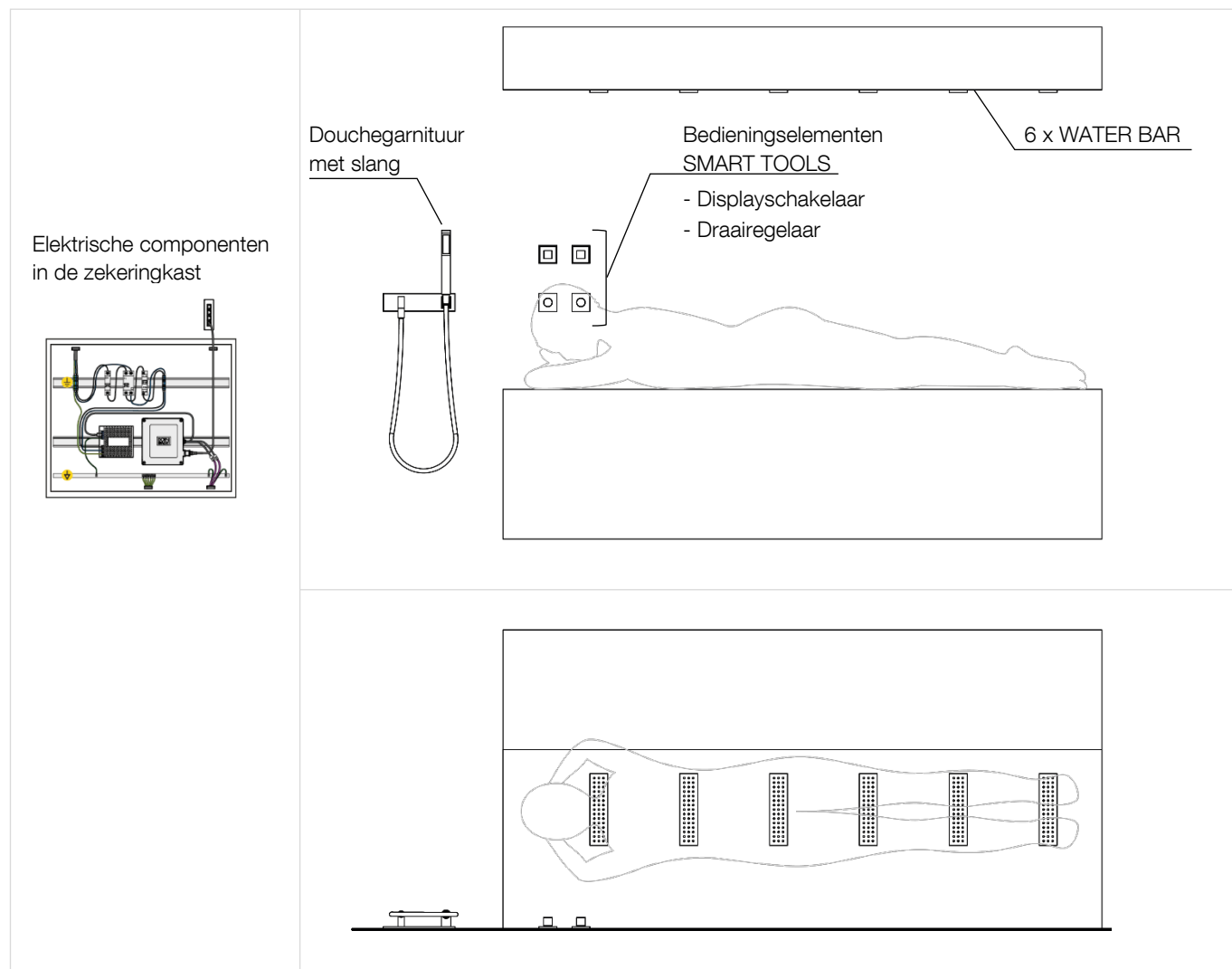
04 Planning

10 Installatie

18 Productdetails

22 Adressen

## Eindmontagecomponenten



Meegeleverde elektrische componenten (in de zekeringkast)

- 1 x Netadapter 100 – 240 V AC / 12 V DC, 4 A
- 1 x Motherboard Box
- 1 x Ethernetkabel (CAT 7)

Verdere meegeleverde componenten zonder afbeelding:

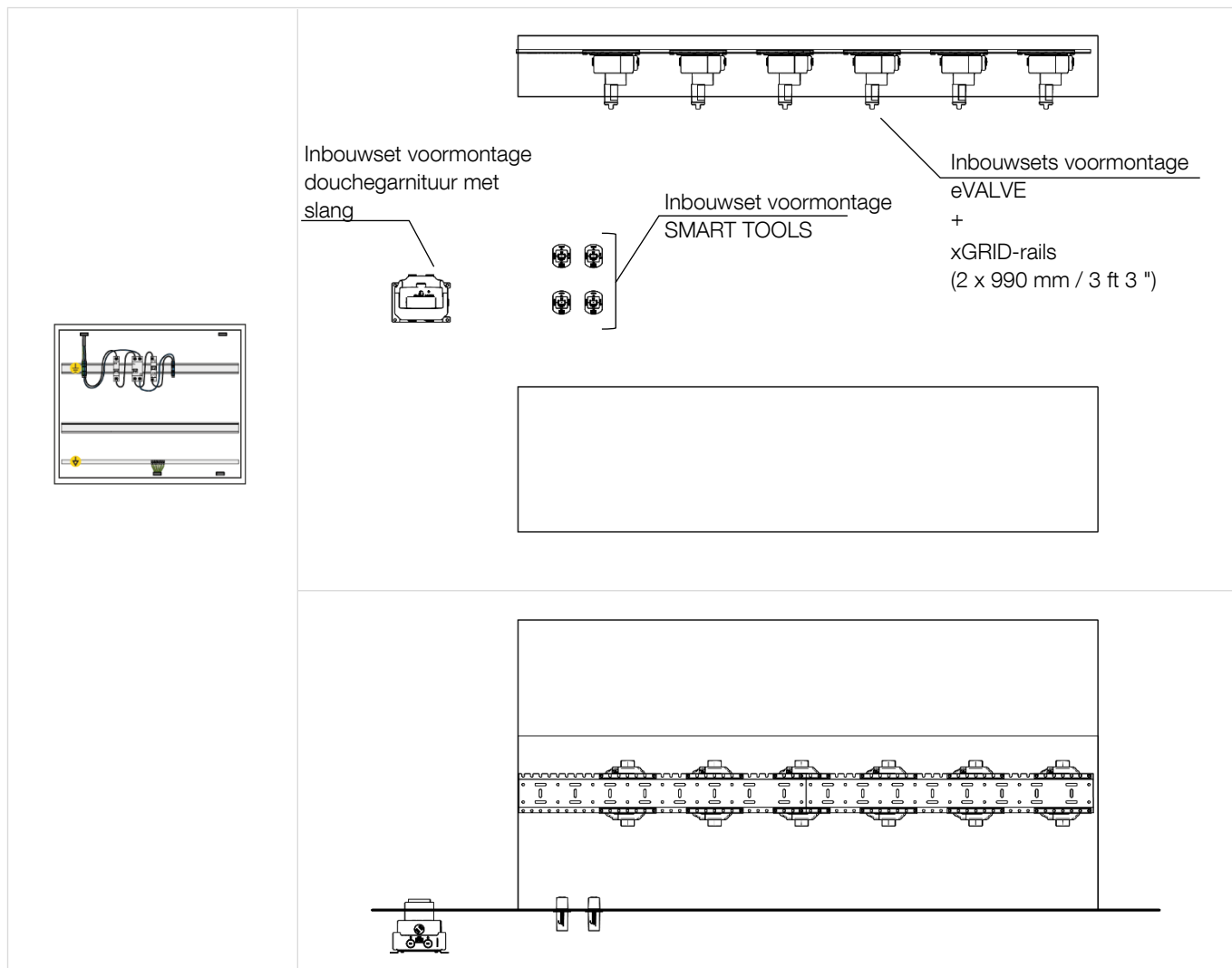
- 7 x eVALVE

De begeleiding van de technische planning, installatie en eerste inbedrijfstelling door een gecertificeerd servicepartner of het boeken van een Dornbracht servicepakket is verplicht.

Uitvoerige informatie over het servicepakket vindt u op [www.dornbracht-professional.com](http://www.dornbracht-professional.com).

Installatie van waterleidingen, kabels en mantelbuizen moet in het ontwerp worden voorzien.

## Voormontagecomponenten



Verdere meegeleverde componenten zonder afbeelding:

Elektrische componenten

– 7 x Potentiaalvereffeningsleiding (4 mm<sup>2</sup> / AWG 11)

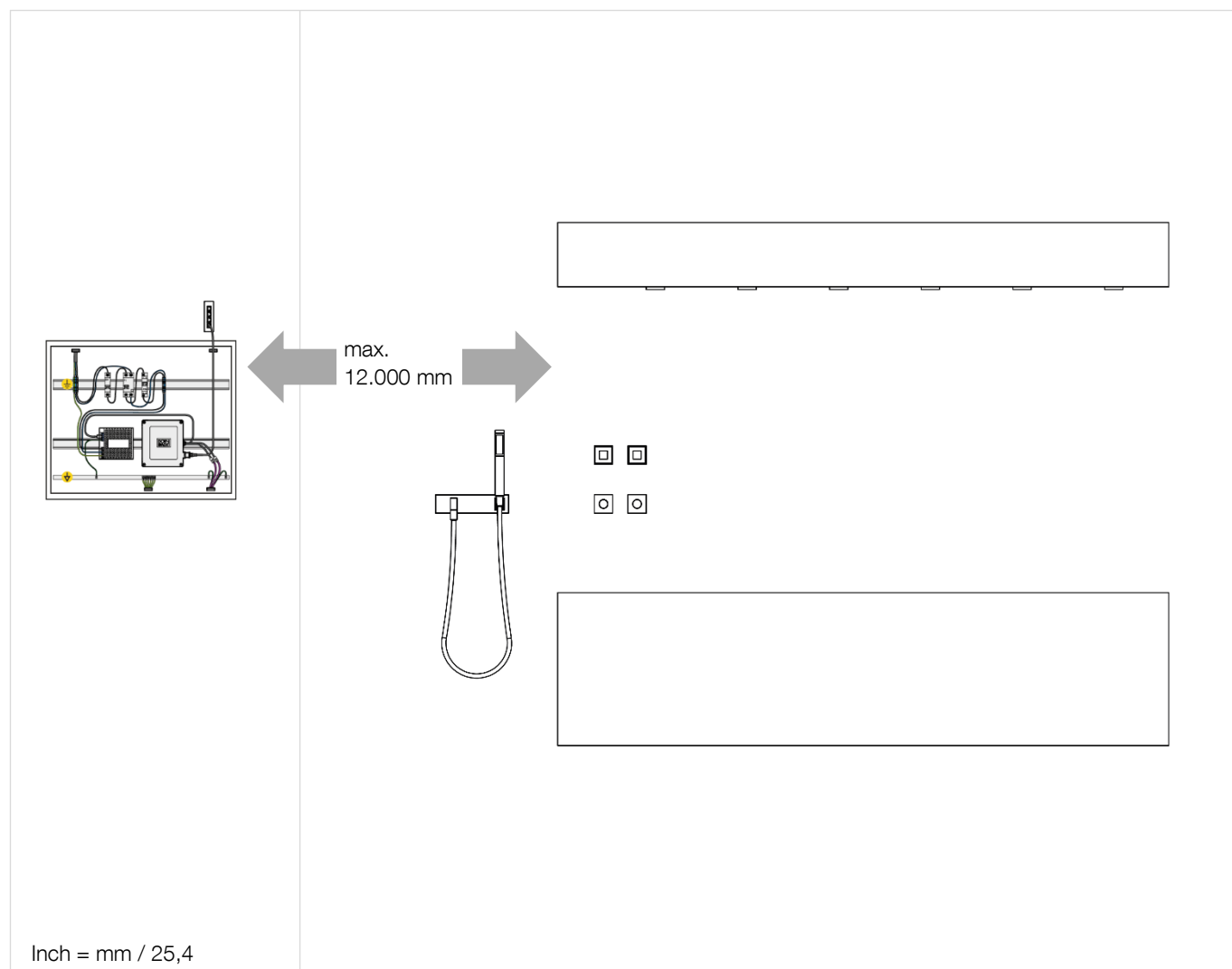
– 11 x VBUS-kabel

Sanitaircomponenten

– 2 x Afsluitventiel (DN 20)

– 2 x Vuilvanger (DN 20)

# Plaatsing



Neem de voorschriften voor veiligheidszones volgens DIN VDE 0100, deel 701 (IEC 60364-7-701) in acht.

Zekeringkast met elektrische componenten

- 12.000 mm / 39 ft 4-3/8" maximale afstand naar HORIZONTAL SHOWER<sup>ATT</sup>
- Buiten de natte ruimte
- Toegankelijk voor onderhoud / reparatie
- 5 – 35 °C / 41 – 95 °F omgevingstemperatuur

# Voorzetwandsysteem

Aan de wand (en een verlaagd plafond/installatieprofiel) is op grond van de inbouwdiepte van de WATER BARS, (de douchegarnituur met slang) en de bedieningselementen een voorzetwandsysteem vereist.

Er moet een ligbedconstructie met voldoende draagvermogen worden voorzien. Het ligbed moet licht hellend zijn, zodat het water kan weglopen.

Voorschriften op het gebied van geluidsisolatie, warmte-isolatie en brandveiligheid kunnen door een vakkundige uitvoering van de voorzetwand in acht worden genomen.

Voorzetwandsystemen worden door meerdere producenten zoals bv. Geberit, Tece, Viega enz. aangeboden.

De voorzetwand kan ook met c-profielen van bv. Knauf, Rigips Saint-Gobain, Sheetrock, Siniat enz. worden uitgevoerd.

Voor de voorzetwand mag ook hout worden gebruikt, voor zover dit niet in strijd is met nationale voorschriften.

Let op de inbouwdiepte van de componenten.

De inbouwset voormontage van de bedieningselementen SMART TOOLS wordt gemonteerd in de beplating van de voorzetwand.

- 30 mm / 1-1/8" maximum dikte van de beplating bij de bedieningselementen SMART TOOLS mogelijk.
- 7 – 25 mm / 1/4" – 1" opbouw (tegels, natuursteen, etc.) is voor de beplating (gipskarton etc.) bij de bedieningselementen SMART TOOLS mogelijk.
- 11.400 mm / 4 ft 7-1/8" maximale hoogte van de gesloten voorzetwand om de inbouwset voormontage van de bedieningselementen SMART TOOLS en VBUS-kabel te kunnen monteren.

Installatieprofiel en bevestigingsmiddelen voor de wandconstructie dienen door een bouwkundig ingenieur te worden bepaald.

# Bedrijfsvoorwaarden

## Toepassing

Het product is niet bestemd voor gebruik buiten.

Voor gebruik in een damp-, chloor- of zouthoudende omgeving is overleg met Dornbracht wenselijk.

De waterkwaliteit moet door inbouw van een filter of van een waterzuiveringsinstallatie worden gewaarborgd.

Grote drukverschillen tussen koud- en warmwatervoorziening dienen te worden gecompenseerd.

Maximaal toegestane relatieve luchtvochtigheid (zonder neerslaande waterdamp) 95 %

## Toegestane omgevingstemperatuur

Bedieningselementen SMART TOOLS 5 – 35 °C / 41 – 95 °F

Opslag 5 – 35 °C / 41 – 95 °F

Stofvrij en droog opslaan.

## Toegestane bedrijfstemperaturen

Meetpunt: Inbouwset voormontage eVALVE

Koudwatertemperatuur 5 – 20 °C / 41 – 68 °F

Aanbevolen koudwatertemperatuur 15 °C / 59 °F

Warmwatertemperatuur 55 – 65 °C / 131 – 149 °F

Aanbevolen warmwatertemperatuur 60 °C / 140 °F

Thermische desinfectie (max. 10:00 min) < 75 °C / < 167 °F

## Dynamische druk

Meetpunt: Inbouwset voormontage eVALVE

Toegestane dynamische druk 250 – 400 kPa / 36 – 58 psi / 2,5 – 4 bar

Aanbevolen dynamische druk 300 kPa / 44 psi / 3 bar

Maximaal verschil dynamische druk tussen WW + KW 100 kPa / 14,5 psi / 1 bar

Aanbevolen verschil dynamische druk tussen WW + KW ≤ 50 kPa / ≤ 7 psi / ≤ 0,5 bar

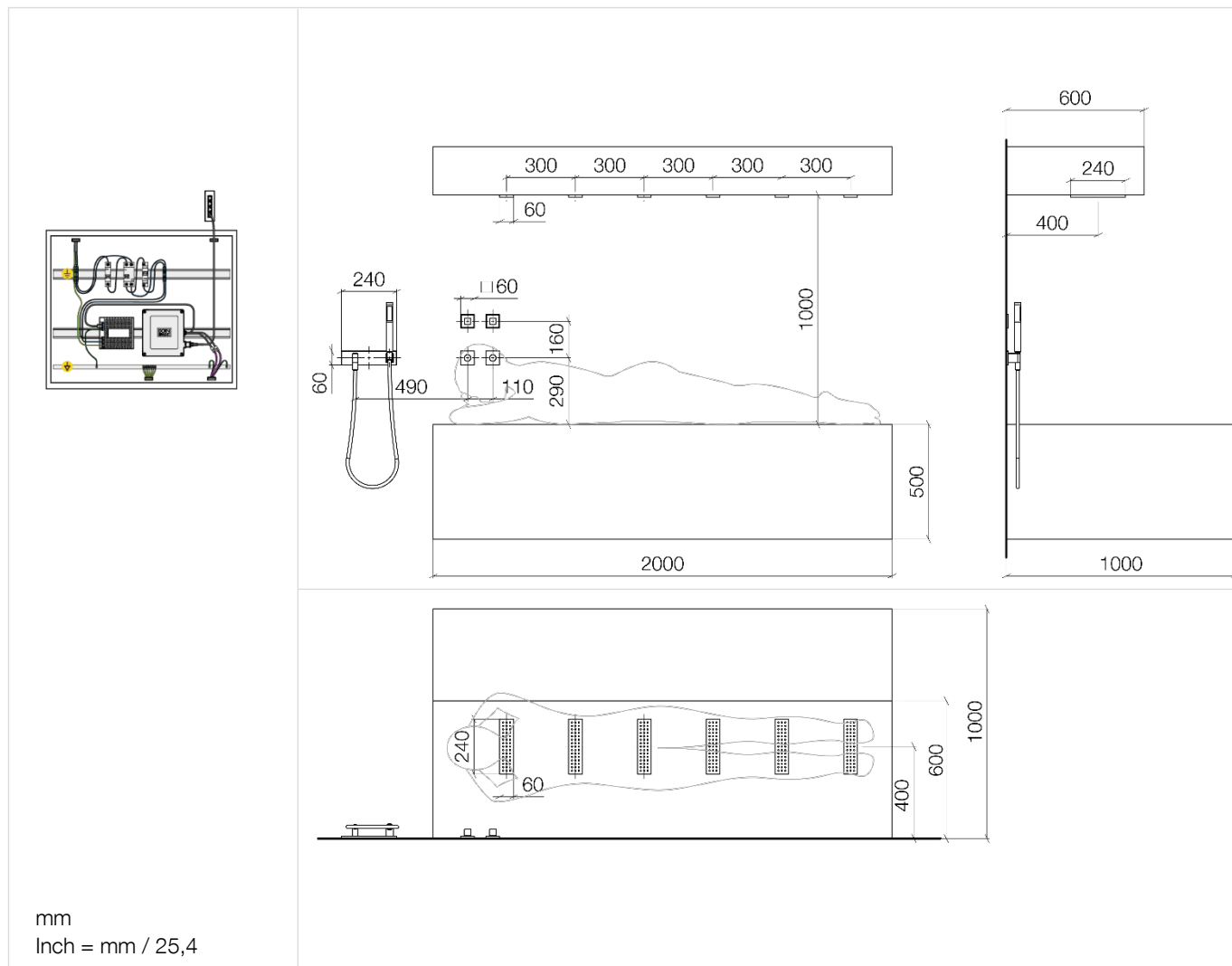
Installeer eventueel een toerentalgeregelde drukverhoger in de hoofdleiding.

## Waterhardheid

Aanbevolen waterhardheid: 6 – 7 °dH / 107 – 125 ppm CaCO<sub>3</sub> / 7,5 – 8,8 °e / 10,7 – 12,5 °fH

Installeer eventueel een onthardingsinstallatie in de hoofdleiding. Houd bij installatie van een onthardingsinstallatie rekening met de drukvermindering.

# Afmetingen



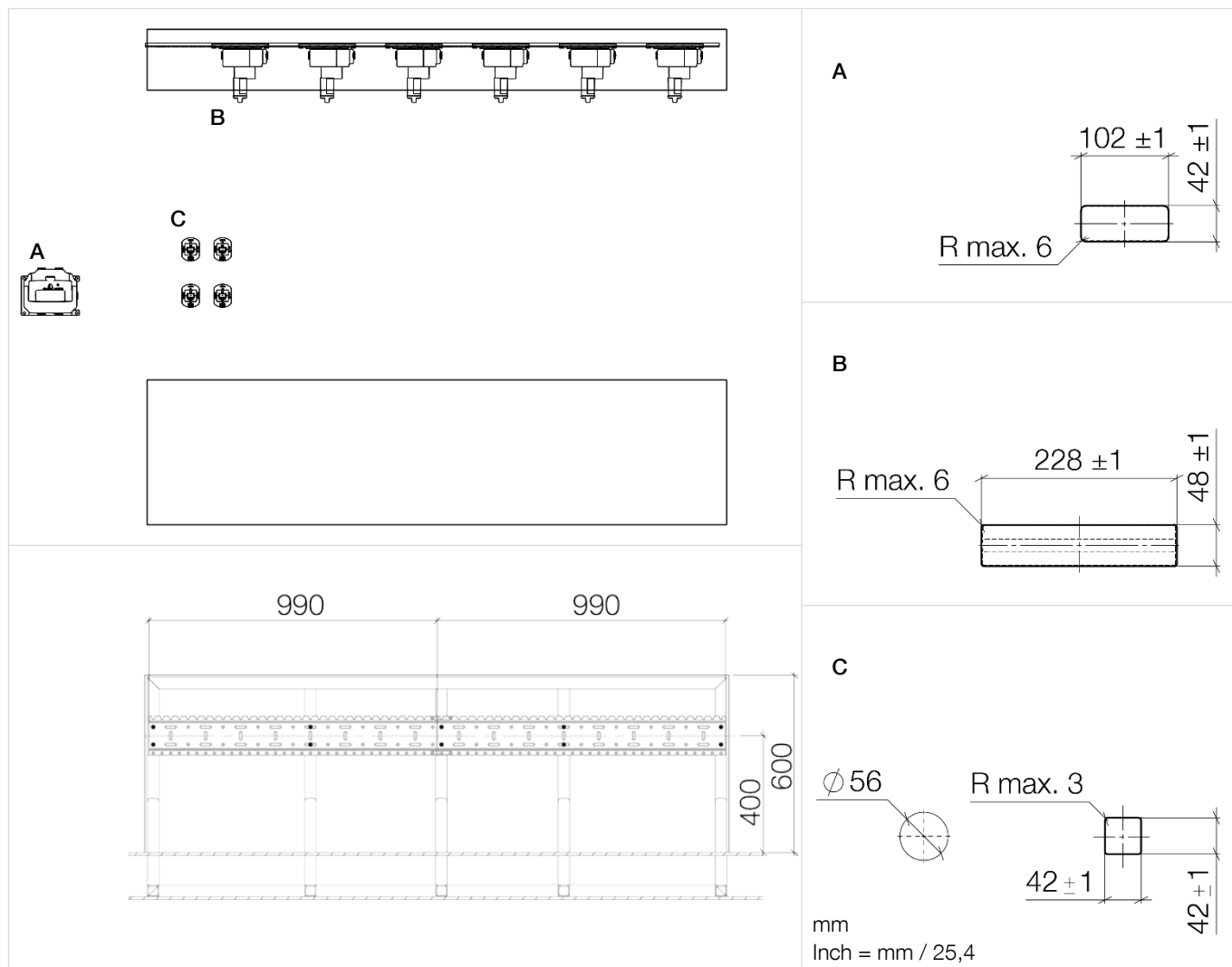
- 90 mm / 3-1/2" minimum afstand tussen SMART TOOLS (hart/hart) horizontaal resp. verticaal
  - De afstand mag niet kleiner zijn! -
  - 290 mm / 11-3/8" afstand tussen ligbed en bedieningselementen.
  - 1.000 mm / 3 ft 3-3/8" aanbevolen minimale afstand tussen verlaagd plafond en ligbed
  - 300 mm / 13" minimum afstand tussen WATER BARS
- De aangegeven maten gelden voor gebruikers met een lengte van 1.800 mm / 5 ft 10-7/8".

Posities en maten kunnen worden aangepast aan individuele behoeften.

Daarbij moet er rekening mee worden gehouden dat de volgende lichaamszones direct met het water in contact komen:

- 1 Voetzolen
- 2 Onderbenen
- 3 Bovenbenen
- 4 Billen / onderrug
- 5 Rug
- 6 Nek

## Uitsparingen



**A** – Douchegarnituur met slang

**B** – WATER BARS

**C** – Bedieningselementen SMART TOOLS

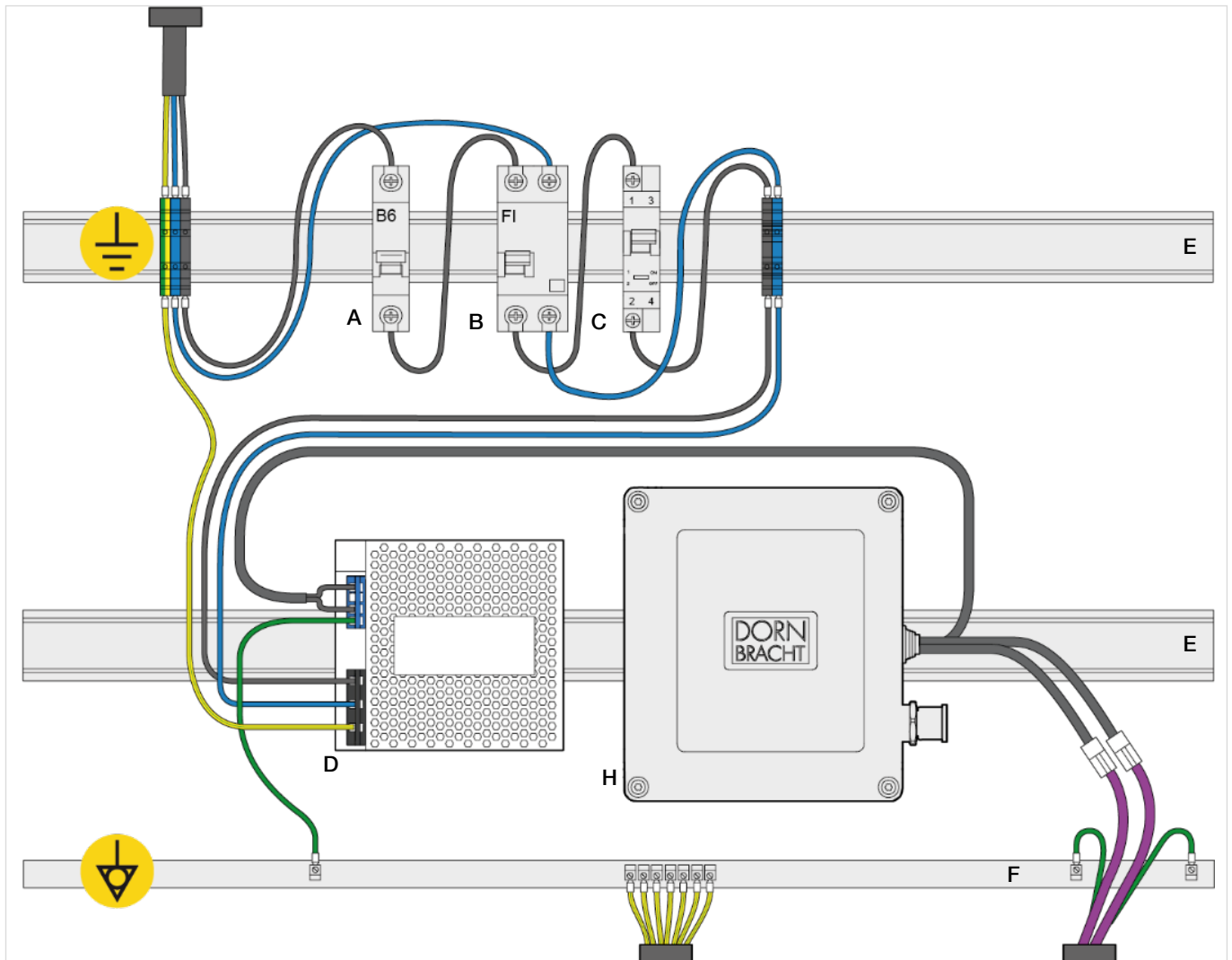
**!** De inbouwsets voormontage van eVALVES en SMART TOOLS en de VBUS-kabel moeten gemonteerd en getest zijn, voordat de voorzetwand wordt gesloten.

Voor bedieningselementen SMART TOOLS

- ∅ 56 mm / ∅ 2-1/4" boorgat in de beplating voor de inbouwset voormontage
- 42±1 x 42±1 mm / 1-5/8" x 1-5/8" uitsparing in wandopbouw (tegel, natuursteen, etc.)



## Zekeringkast



Benodigde ruimte voor elektrische componenten in zekeringkast:  
minimaal 500 x 500 x 150 mm / 1 ft 7-3/4" x 1 ft 7-3/4" x 6"  
(binnenmaten).

Elektrische componenten (bij levering inbegrepen)

**D** – Netadapter 100 – 240 V AC / 12 V DC, 4 A

**H** – Motherboard Box

De volgende veiligheidsvoorzieningen en elektrische onderdelen dienen ter plekke te worden voorzien:

**A** – Automatische zekering (6 A, type B)

**B** – Aardlekschakelaar (30 mA, 2-polig, type A)

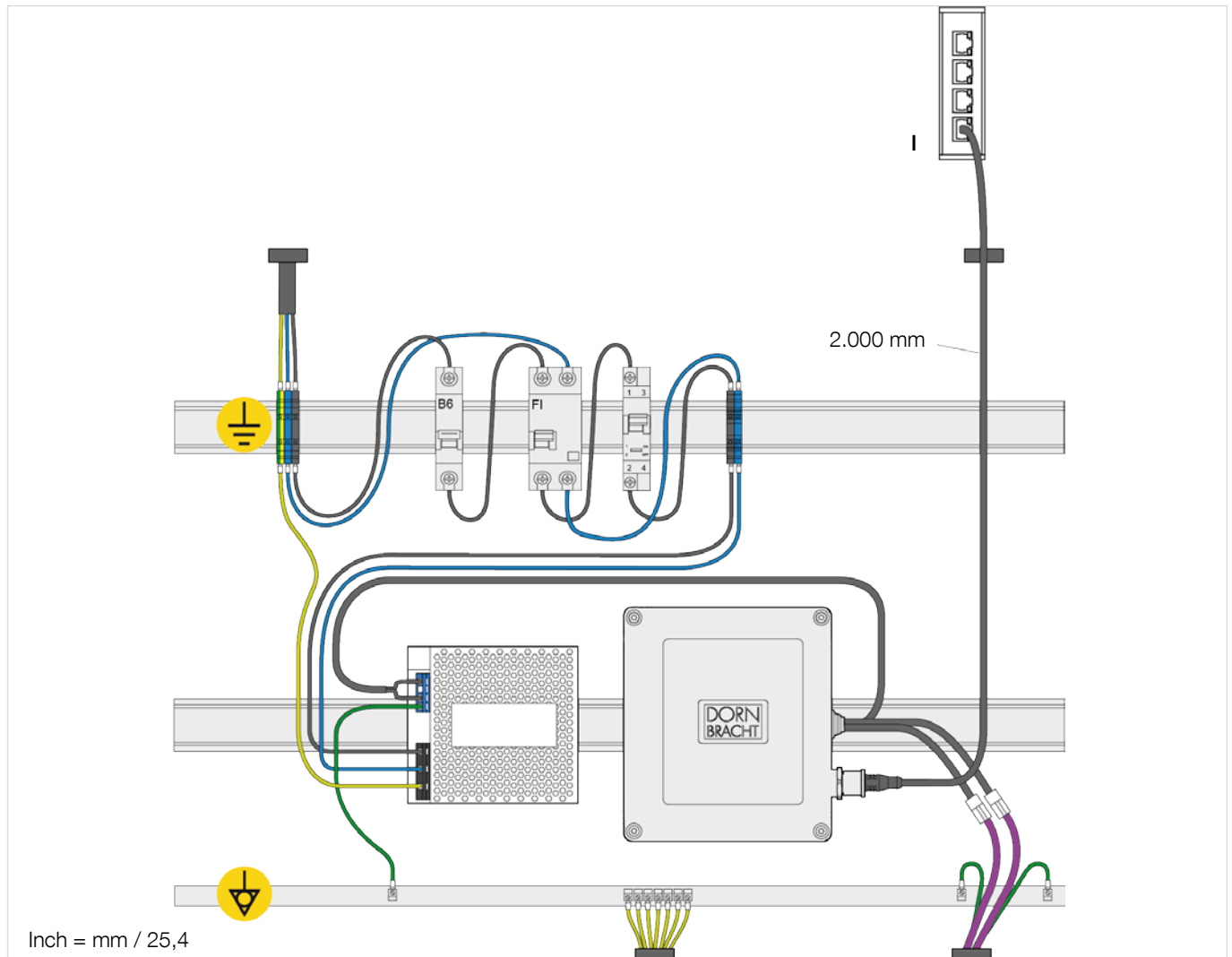
**C** – 1 x Schakelaar (16 A)

**E** – 2 x DIN rail TS 35

**F** – Potentiaalvereffeningsrail

De potentiaalvereffeningsrail moet worden verbonden met de hoofdaardingsrail.

## Netwerkaansluiting



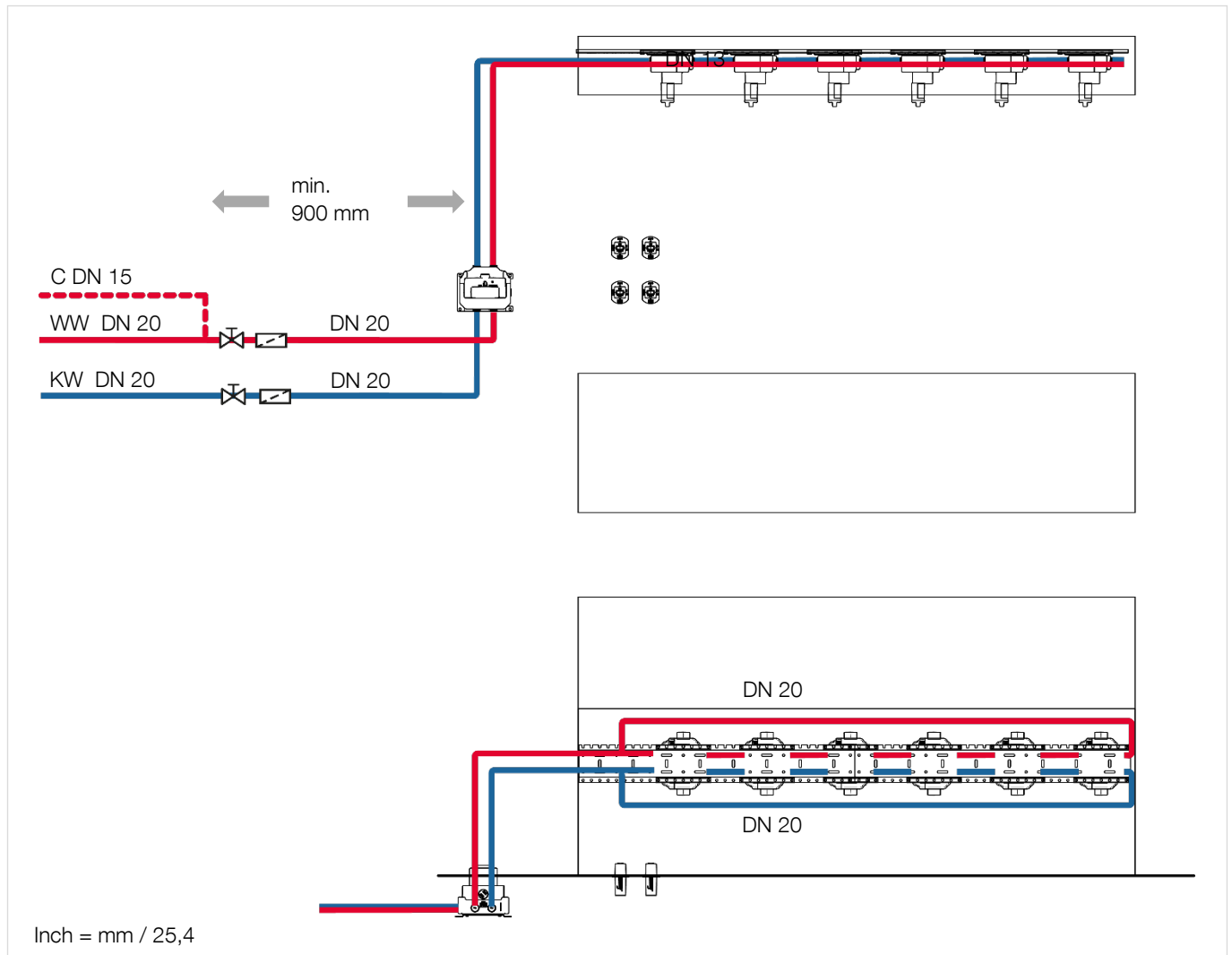
De netwerkaansluiting maakt mogelijk:

- Bediening per mobiel apparaat (SMART WATER APP)
- Integratie in Smart Home systemen (Open Interface)
- Aansluiting op andere media (bv. licht- en soundsystemen)

Dornbracht adviseert een systeemintegrator in te schakelen.

- I – Om de HORIZONTAL SHOWER<sup>ATT</sup> met een netwerk te verbinden is een netwerk contactdoos (I) met aansluiting volgens TIA 568A vereist. Het lokale netwerk moet zich achter een router met firewall bevinden.

## Standaardinstallatie



Vereiste leidingdiameter (DN) voor leidingen en fittingen:

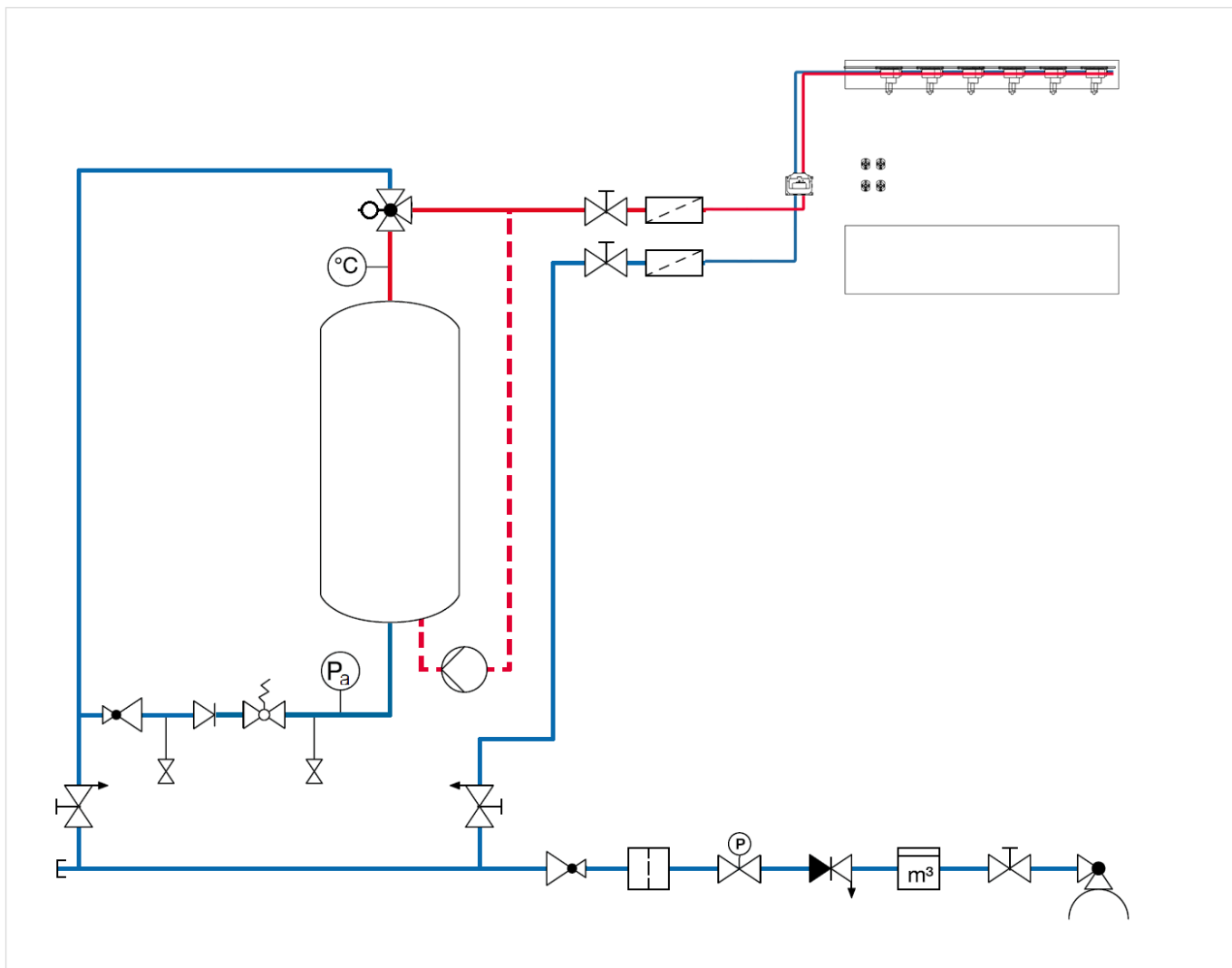
- DN 20 – Warm- en koudwaterleiding (WW + KW)
- DN 20 – Ringleiding (loop)
- DN 15 – Circulatieleiding (C)

- 900 mm / 2 ft 11-3/8" minimum afstand tussen aansluiting van de circulatieleiding (C) en eerste eVALVE van de HORIZONTAL SHOWER<sup>ATT</sup>

Volgende componenten voor warm- en koudwaterleiding (WW + KW) moeten voor onderhoud/repairatie altijd toegankelijk worden geïnstalleerd:

- 2 x Afsluitventiel (DN 20)
- 2 x Vuilvanger (DN 20)

## Schema



Installatievoorbeeld volgens EN 1717.











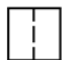





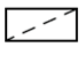
Zie volgende pagina voor legenda

Afwijkende nationale voorschriften dienen in acht te worden genomen.

Ter plekke voorzien:

- Filter (hoofdleiding)
- Drukreducerendventiel (hoofdleiding)

# Legenda

	Aansluiting binnenriolering		Lozing
	Afsluitventiel		Terugstroombeveiliging
	Watermeter		Veiligheidsventiel (veerbelast)
	Terugstroombeveiliging met lozing		Manometer
	Hoofdafsluiter met manometer		Thermometer
	Filter		Circulatiepomp
	Drukreduceerventiel		Boiler
	Afsluitventiel met lozing		
	Thermostatisch mengventiel		
	Vuilvervang		

# Instructies sanitair

## Berekening leidingnet

Berekening leidingsysteem volgens EN 806-3, DIN 1988-300. Daarbij dient rekening te worden met gelijktijdig gebruik van alle andere tappunten (gelijktijdigheid).

Drukreducerende componenten van de HORIZONTAL SHOWER<sup>ATT</sup>:

- Afsluitventiel 1,2 kPa / 0,174 psi / 0,012 bar
- Vuilvanger 14 kPa / 2,03 psi / 0,14 bar

Drukreducerende componenten ter plekke:

- Watermeter zie informatie van de producent
- Filter zie informatie van de producent
- Drukreduceerventiel (hoofdleiding) zie informatie van de producent
- Eventueel onthardingsinstallatie zie informatie van de producent

Installeer eventueel een toerentalgeregelde drukverhogingsinstallatie (bv. volgens DIN 1988-500).

## Bereiding van warm water

Voor een optimale voorziening van warm water waarbij rekening wordt gehouden met meerdere tappunten en gelijktijdig gebruik dient de individuele behoefte te worden bepaald (bv. op basis van DIN 1988-200, DIN 4708-2, DIN 4753-7, VDI 6003).

Als de warmwatertemperatuur op meer dan 65 °C / 149 °F staat ingesteld, moet er na de warmwatervoorziening een thermostatische mengkraan worden geïnstalleerd (bv. bij zonneboilers).

Indien een regelmatige thermische desinfectie vereist is, moet er een (handmatige of elektrisch te bedienen) bypass van de thermostatische mengkraan worden voorzien.

## Vloerafvoer

Voor een optimale afvoer waarbij rekening wordt gehouden met de doorstroom van de volledig installatie dient de individuele behoefte te worden bepaald (bv. op basis van EN 12056-1/-2, DIN 1986-100).

Aanbevolen afvoercapaciteit/aansluitwaarde [AW]  
2,1 l/s / 0,6 gps

Aanbevolen maat afvoerpijp DN 75

## Sanitaire installatie

Spoelen van de volledige installatie met schoon water is vereist (neem de geldende richtlijnen m.b.t. spoelen in acht). Er dient een spoelrapport te worden opgesteld (bv. EN 806-4 / DIN 1988-200).

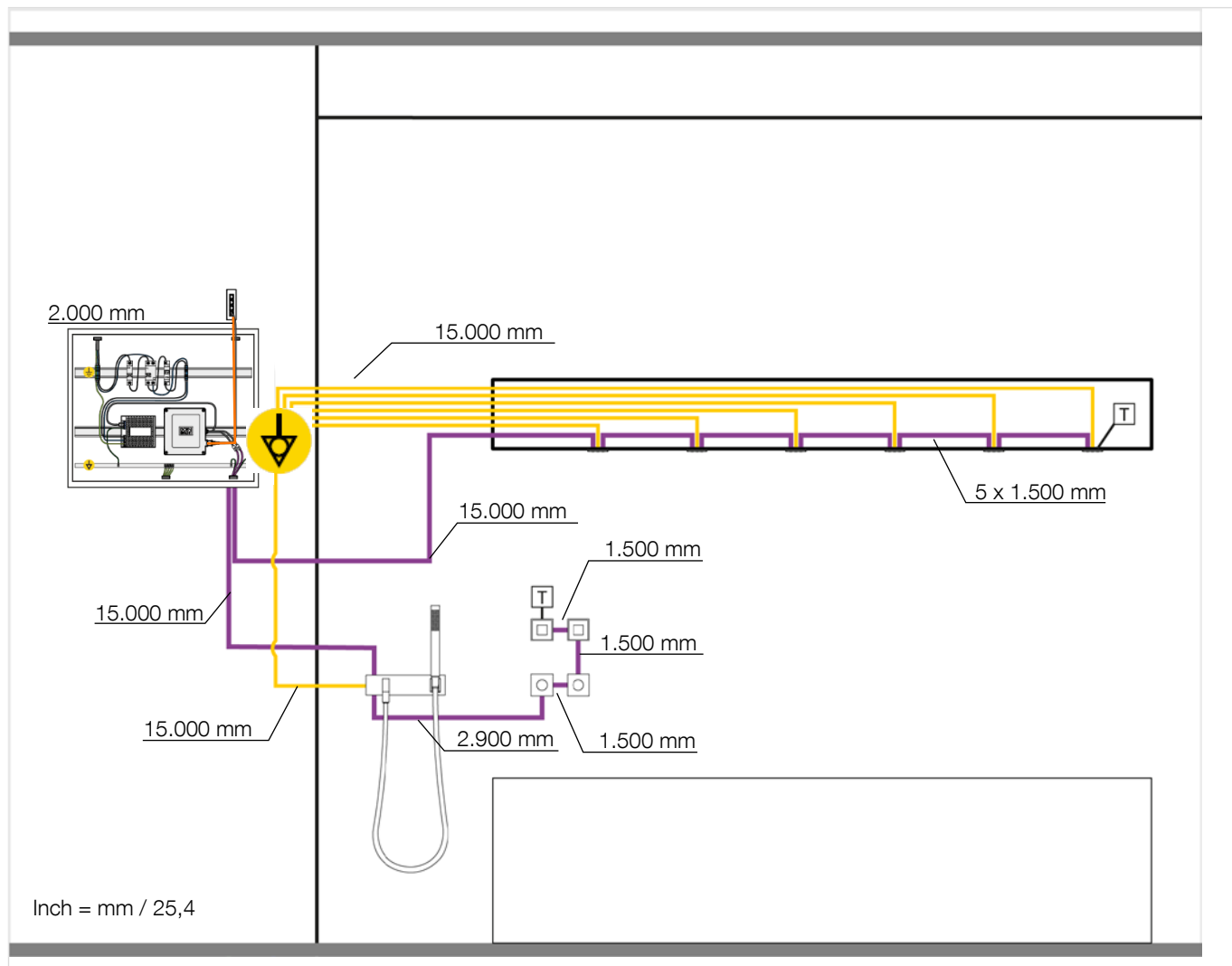
Spoelen moet voor montage van de inbouwset eindmontage en inbedrijfstelling plaatsvinden.

Een drukproef van de volledige installatie (zonder hoekventielen) is vereist.

De procedure voor de drukproef (voorproef/hoofdproef) op basis van het gebruikte leidingmateriaal vindt u in de momenteel geldende richtlijnen (bv. EN 806-4 / DIN 1988-200, etc.).

Er dient een keuringsprotocol te worden opgesteld.

# Schema



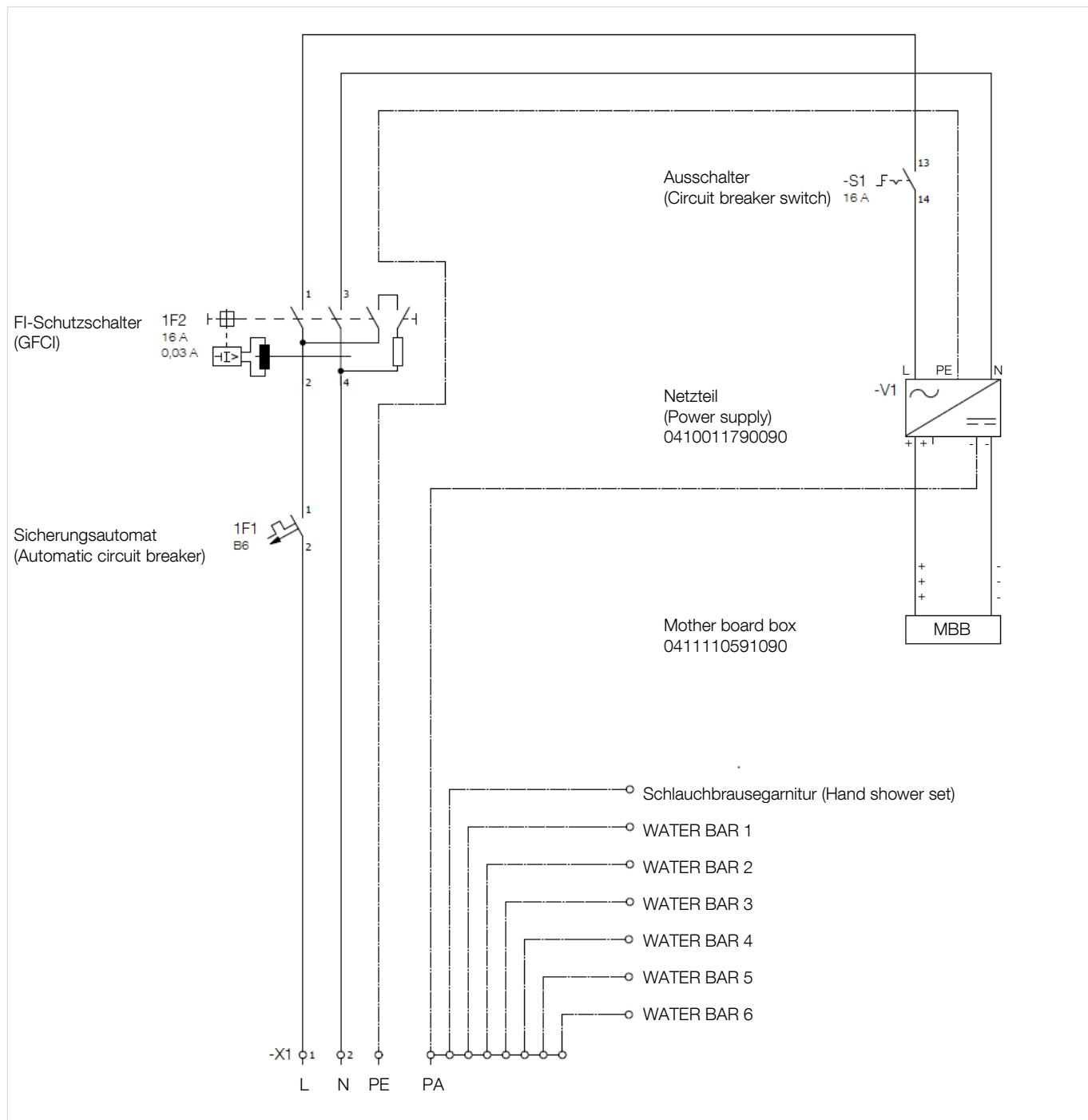
- = Ethernetkabel (CAT 7)
- = VBUS-kabel
- = Potentiaalvereffeningsleiding (4 mm<sup>2</sup> / AWG 11)
- = Potentiaalvereffening

= Terminator

Rol te lange kabels niet op. Kort te lange kabels in of bevestig meandervormig.

Aangegeven lengtes hebben betrekking op de uitgeleverde producten.

# Schakelschema zekeringkast





# Informatie elektrische installatie

## Elektrische installatie

Sluit de elektrische bedrading alleen in een spanningsloze toestand aan.

**⚠** Onvakkundig uitgevoerde elektrische installaties en elektrische installaties die niet volgens de instructies in deze handleiding zijn uitgevoerd, zijn levensgevaarlijk en kunnen leiden tot ernstig lichamelijk letsel en materiële schade.

De elektrische installatie dient door een erkend installateur volgens IEC 60364-4-41 en DIN VDE 0100 te worden uitgevoerd. Afwijkende nationale voorschriften dienen in acht te worden genomen.

De apparaten mogen alleen met originele onderdelen van de firma Dornbracht worden aangesloten.

## Potentiaalvereffening

**⚠** Installeer de potentiaalvereffening niet boven waterleidingen.

Het gebruik en het installeren van potentiaalvereffeningsleidingen (4 mm<sup>2</sup> / AWG 11) is absoluut noodzakelijk.

## Ter plekke voorzien:

- Zekeringkast volgens technische handleiding
- Automatische zekering (6 A, type B)
- Aardlekschakelaar (30 mA, 2-polig, type A)
- 1 x Schakelaar (16 A)
- 2 x DIN rail TS 35
- Potentiaalvereffeningsrail
- Netaansluiting volgens TIA 568A, eventueel

## Veiligheidszones

Neem de voorschriften voor veiligheidszones volgens DIN VDE 0100, deel 701 (IEC 60364-7-701) in acht.

Afwijkende nationale voorschriften dienen in acht te worden genomen.

De veiligheidsklasse van de elektrische componenten dient in acht te worden genomen en geldt alleen in volledig geïnstalleerde toestand.

De volgende elektrische componenten moeten buiten de veiligheidszones 0 – 2 zijn geïnstalleerd: Zekeringkast.

WATER BARS, (douchegarnituur met slang), en bedieningselementen SMART TOOLS worden gevoed via veiligheidslaagspanning (12 V) en mogen in veiligheidszone 1 worden geïnstalleerd.

De Vbus-verbinding van de elektrische componenten (daisy chain) moet afsluiten met een terminator.

In een daisy chain mogen niet meer dan 5 componenten achter elkaar worden aangesloten.

Bij installaties die afwijken van de technische aanwijzingen moet vooraf overleg met Dornbracht worden gevoerd.

De totale lengte van de daisy chain mag 30.000 mm / 98 ft 5-1/8" niet overschrijden.

# Technische gegevens

## Algemeen

### Gewicht

- zonder installatieprofiel 45 kg / 100 lbs (US)

### Inbouwdiepten

- Inbouwset voormontage eVALVE (WATER BAR)
  - minimaal 153 mm / 6"
  - maximaal 176 mm / 7"
- Inbouwset voormontage eVALVE (Douchegarnituur met slang)
  - minimaal 141 mm / 5-1/2"
  - minimaal 164 mm / 6-1/2"
- Bedieningselementen SMART TOOLS
  - minimaal 141 mm / 5-1/2"
- Boorgatdiameter inbouwdoos 56 mm / 2-1/4"

## Elektrotechnische gegevens

### Voeding

#### Adapter zekeringkast

- Ingangsspanning 100 – 240 V AC
- Uitgangsspanning 12 V DC
- Ingangsfrequentie 50 – 60 Hz
- Opgenomen vermogen 46 W

#### Inbouwset voormontage eVALVE (WATER BARS, douchegarnituur met slang)

- Voedingsspanning 12 V DC
- Veiligheidsklasse IP 55
- Potentiaalvereffening 4 mm<sup>2</sup> / AWG 11

#### Bedieningselementen SMART TOOLS (displayschakelaar en draairegelaar)

- Voedingsspanning 12 V DC
- Veiligheidsklasse IP X4

## Gegevens sanitairtechniek

Het product is voorzien van een ingebouwde beveiliging volgens EN 1717.

De thermostaat voldoet aan de eisen volgens EN 1111.

Beveiliging tegen verbranden (fabrieksmatig ingesteld)  
43 °C / 109 °F

## Maten toevoerleidingen

Warm / koud water 2 x DN 20

## Afvoer

- Afvoercapaciteit/aansluitwaarde [AW] 2,1 l/s / 0,6 gps
- Aanbevolen maat afvoerpijp DN 75

Voor een optimale afvoer waarbij rekening wordt gehouden met de doorstroom van de volledig installatie dient de individuele behoefte te worden bepaald (bv. op basis van EN 12056-1/-2, DIN 1986-100).

## Maximale doorstroom bij 300 kPa / 45 psi / 3 bar dynamische druk

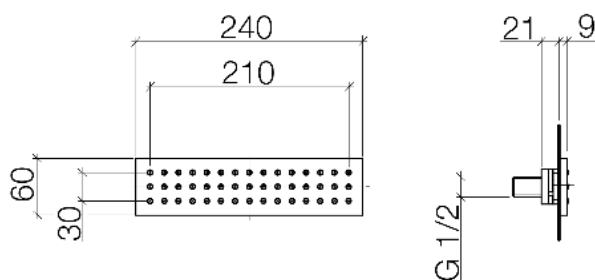
- Totaal 70 l/min / 18,5 gpm
- BALANCE (5:20 min) 140 l / 37,0 gal
- DE-STRESS (5:05 min) 123 l / 32,5 gal
- ENERGIZE (5:05 min) 104 l / 27,5 gal

## Keurmerk

CE

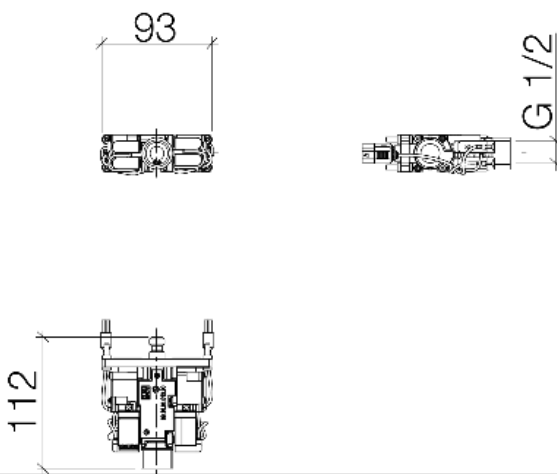
# Water Bar

36 517 979-FF



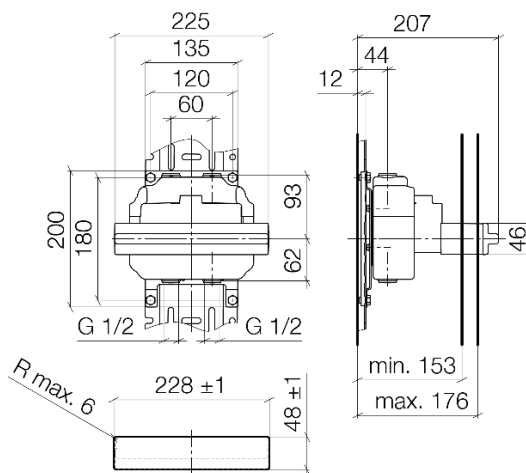
mm

35 315 970 90



mm

35 213 970 90

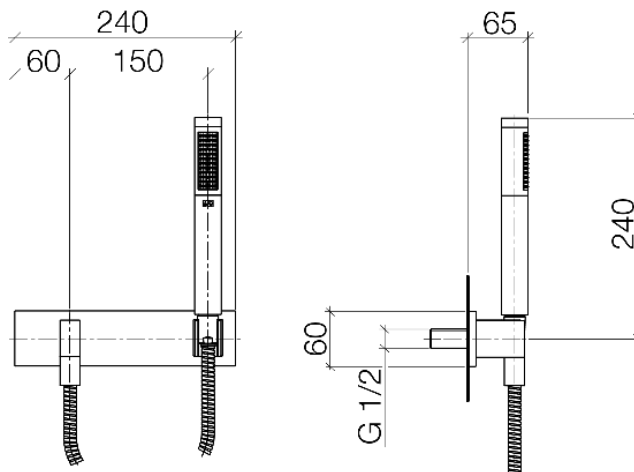


mm

Inch = mm / 25,4

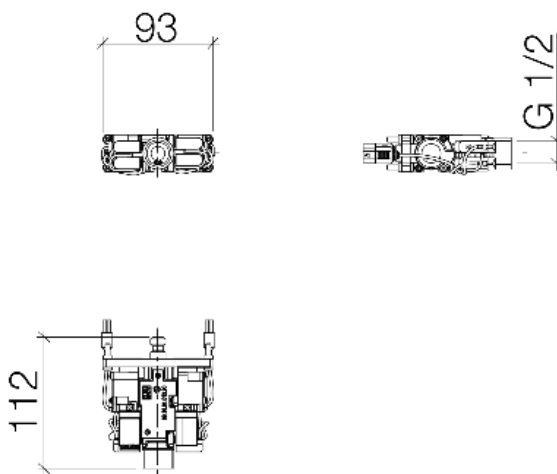
# Douchegarnituur met slang

27 818 979-FF



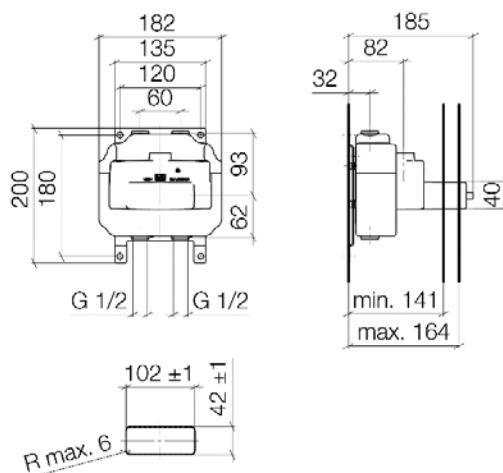
mm

35 315 970 90



mm

35 212 970 90

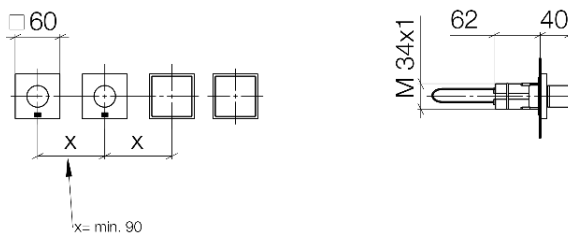


mm

Inch = mm / 25,4

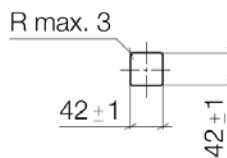
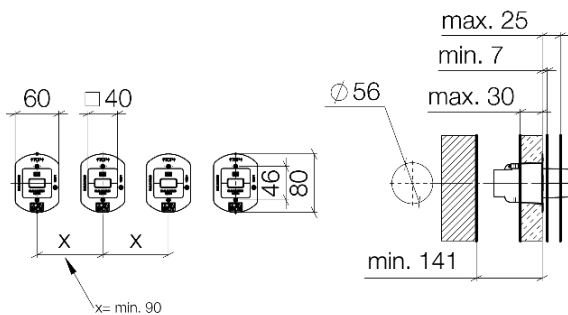
# Bedieningselementen SMART TOOLS

Smart Tools



mm

Inbouwset voormontage  
 SMART TOOLS



mm

Inch = mm / 25,4

Europe

DE	Dornbracht Deutschland GmbH & Co.KG Hotline Technische Beratung E-Mail tservice@dornbracht.de  Dornbracht International GmbH E-Mail tservice@dornbrachtgroup.com	Tel. +49 (0)2371 433 480 Fax +49 (0)2371 433 175
BE	Dornbracht E-Mail mail.bnl@dornbrachtgroup.com	Tel. +32 (053) 81 02 78 (Vlaams) +32 (053) 81 02 79 (French) Fax +32 (053) 80 47 41
CH	Dornbracht Schweiz AG E-Mail mail@dornbrachtgroup.ch	Tel. +41 (0) 62 787 20 30 Fax +41 (0) 62 787 20 40
CZ, SK	Agentura Kramárová E-Mail mkramar@email.cz	Mob. +420 724 207 528
ES, PT	Dornbracht España S.L. E-Mail mail@dornbrachtgroup.es	Tel. +34 93-272 391 0 Fax +34 93-272 391 3
FR	Dornbracht France SARL E-Mail mail@dornbrachtgroup.fr	Tel. +33 (0) 1 40 21 10 70 Fax +33 (0) 1 40 21 37 01
HU	Z-A Design Stúdió Kft. E-Mail dornbracht@zadesign.hu	Tel. +36 70 77 50 954
IT	Dornbracht Italia s.r.l. E-Mail mail@dornbrachtgroup.it	Tel. +39 02 81 83 43 1 Fax +39 02 81 83 43 215
LT, EE, LV	Arunas Jazukevicius E-Mail arunas.jazukevicius@burgbad-baltics.com	Tel. +370 686 303 13 Fax +370 37 202767
NL	Dornbracht Nederland B.V. E-Mail mail.bnl@dornbrachtgroup.com	Tel. +31 (0) 10 52 43 400 Fax +31 (0) 10 52 43 410
PL	Honorata Broniowska E-Mail: biuro@dornbrachtgroup.pl	Tel. +48 (0) 95-728 261 7 Mob. +48 (0) 602471319
RO, BG, MD	Reallize Consult SRL E-Mail dornbracht@reallize.ro	Tel. +40 21 528 03 91 Mob. +40 722 654 654 Fax +40 21 528 03 90
RU, BY, KZ	OSA GmbH & Co. KG E-Mail osa@o-s-a.de	Tel. +7 (499) 241 8259
DK, SE, NO, FI, IS	Dornbracht Nordic A/S E-Mail mail@dornbrachtgroup.dk	Tel. +45 50 84 54 00
SRB, BIH, MNE, MK, HR	DOZEN Stars d.o.o. E-Mail nenadkop@yahoo.com E-Mail zoja.jovicevic@yahoo.com	Tel. +381 (11) 6555120, 6555119, 6555118 Fax +381 (11) 22 83 966
AM, AZ, GE, GR, KG, TJ, TR, TM, UZ, Northern Cyprus	Dornbracht Turkey/Central Asia E-Mail mail@dornbrachtgroup.com.tr	Tel. +90 (0) 212 284 9495 Fax +90 (0) 212 284 0023
UA	Lesia Khelemendyk E-Mail office@helena.com.ua	Tel. +38 (0) 44-244 7682 Fax +38 (0) 44-244 7682
UK, IE	Dornbracht UK Ltd. E-Mail mail@dornbrachtgroup.co.uk	Tel. +44 (0) 2476-717 129 Fax +44 (0) 2476-718 907
Central Europe		
AT	Dornbracht Austria GmbH E-Mail mail@dornbrachtgroup.at	Tel. +43 (0) 2236-677360 Fax +43 (0) 2236-677360 20

## Americas

---

US, CA, Central America, South America	Dornbracht Americas Inc. E-Mail dornbrachtam@dornbrachtgroup.com E-Mail technicalservice@dornbracht.com	Tel. +1 800-774-1181 +1 770-564-3599 Fax +1 800-899-8527
---	---	--

---

Mexico	German Concepts S.A. de C.V. E-Mail rmijares@germanconcepts.com.mx	Tel. +52 (55) 53 43 84 50 Fax +52 (55) 53 43 90 97
	Dornbracht Americas Inc.	Tel. +1 800-774-1181 +1 770-564-3599 Fax +1 800-899-8527

---

## Asia Pacific

---

HK/MAC, JP, KR, TW, NZ, AUS	Dornbracht Asia Pacific Ltd. E-Mail mail@dornbrachtgroup.hk	Tel. +852 2505 6254 Fax +852 2505 9722
--------------------------------	--	---

---

SG, ML, ID, PH, TH, VN	Dornbracht South East Asia Pte. Ltd. E-Mail mail@dornbrachtgroup.sg	Tel. +65 6823 6813
------------------------	--	--------------------

---

CN	Dornbracht (Shanghai) Commercial Ltd. E-Mail mail@dornbrachtgroup.com.cn	Tel. +86 (0) 21-6360 6930 +86 (0) 21-5150 6775 Fax +86 (0) 21-6361 4155
----	---	---

---

IN	Dornbracht India Private Ltd. E-Mail mail@dornbrachtgroup.in	Tel. +91 22 26853900 +91 22 26853912 Fax +91 22 26853900
----	---	--

---

## Middle East

---

AE, BH, EG, IQ, IR, JO, KW, LB, OM, PK, QA, SA, SY, YE	Dornbracht International GmbH - Rep. Office E-Mail DornbrachtME@dornbrachtgroup.com	Tel. +971 4 380 6611 Fax +971 4 380 6606
---	--	---

---

LB	Naji Kanafani & Fils E-Mail info@kanafani.com.lb	Tel. +961 1 307 400 Mob. +961 3 251 630 Fax +961 1 307 403
----	---	--

---

## South Africa

---

ZA	Siobhan Thomas E-Mail Siobhan@dornbracht.co.za	Tel. +27 215 117 888
----	---	----------------------

---

## West Africa

---

BJ, CI, CM, GH, GM, GA, SN	Mr. Amine Moghrabi E-Mail amine_mak@idm.net.lb E-Mail amine_mak@hotmail.com	Mob. +225 05 55 38 38 +961 3 29 02 49
----------------------------	---	--

---

Aloys F. Dornbracht GmbH & Co. KG Armaturenfabrik  
Köbbingser Mühle 6, D-58640 Iserlohn  
Tel. +49(0)2371 433-0, Fax +49(0)2371 433-232  
mail@dornbracht.de, dornbracht.com

Dornbracht Group

Premium Solutions for Interior Architecture