

Enjoy - art. EJLA60

lavabo rettangolare
rectangular washbasin

cielo
handmade in Italy



PESO NETTO/NET WEIGHT: 18,00 Kg

PCS PALLET: 20

PCS PALLET CONTAINER: 40

ACCESSORI/ACCESSORIES:

PIL01 - Piletta universale click-clack CROMO con coperchio in ceramica / Universal click-clack drain in CHROME with ceramic lid

PIL01NM - Piletta universale click-clack NERO MATT con coperchio in ceramica / Universal click-clack drain in MATT BLACK with ceramic lid

PIL01BR - Piletta universale click-clack BRONZO con coperchio in ceramica / Universal click-clack drain in BRONZE with ceramic lid

PIL01CM - Piletta universale click-clack CEMENTO con coperchio in ceramica / Universal click-clack drain in CEMENTO with ceramic lid

SISP - Sifone CROMO / CHROME siphon

SIFN - Sifone NERO MATT / MATT BLACK siphon

SIFBR - Sifone BRONZO / BRONZE siphon

SIFCM - Sifone CEMENTO / CEMENTO siphon

54/A - Fissaggi per lavabi sospesi / fixing parts for wall-hung washbasins

FINITURE

FINISHES

○ Bianco/white - glossy

Le Terre di Cielo

- | | |
|-----------|------------|
| ○ Talco | ○ Arenaria |
| ○ Pomice | ○ Avena |
| ○ Brina | ○ Lino |
| ○ Basalto | ○ Agave |
| ○ Lavagna | ○ Muschio |
| ○ Cemento | ○ Polvere |
| ○ Fango | ○ Cipria |
| ○ Cacao | ○ Canapa |

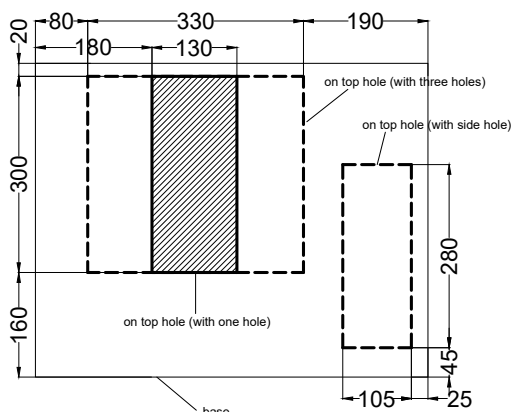
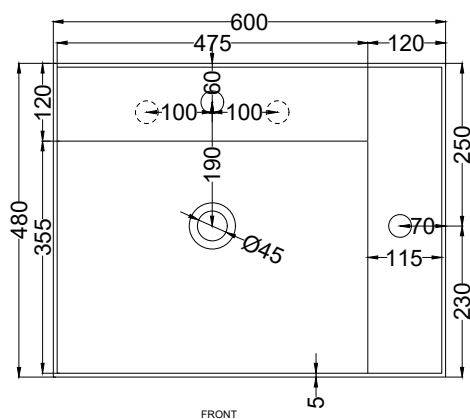
NOTE/NOTES

Disponibile nell'opzione senza foro rubinetto (art. EJLA60SF).

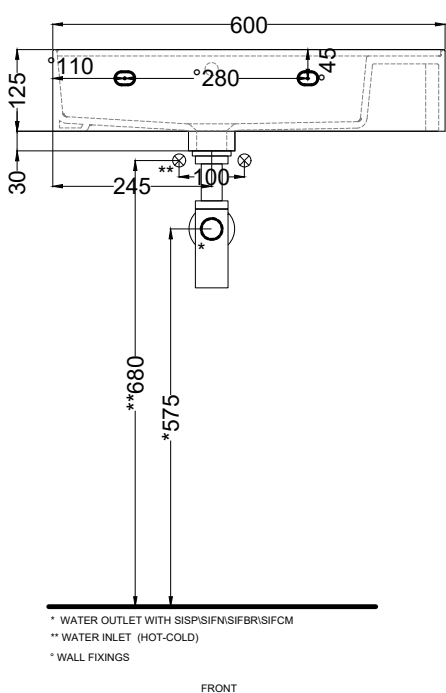
Available the option without tap hole (art. EJLA60SF).



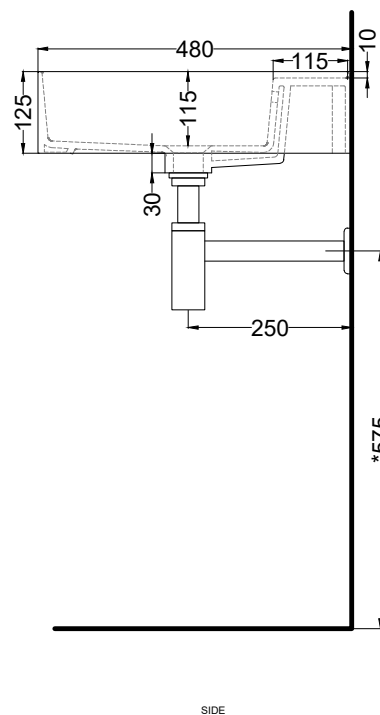
DoP No. 14688.01



SCASSO INDICATO PER 1 FORO RUBINETTO. LA SAGOMA VA ADATTATA NEL CASO DI FORO LATERALE 3 FORI.
RECOMMENDED TOP HOLE IN CASE OF 1 TAP. THE DIMENSION SHOULD BE ADAPTED IN CASE OF SIDE TAP HOLES HOLES.



* WATER OUTLET WITH SISPSIFNSIFBRISIFCM
** WATER INLET (HOT-COLD)
* WALL FIXINGS



ATTENZIONE:
Le misure d'installazione possono presentare leggere differenze rispetto ai pezzi reali in considerazione delle caratteristiche del prodotto ceramico. L'azienda si riserva di cambiare schede tecniche e caratteristiche di funzionamento degli articoli in ogni momento e senza necessità di preavviso. I pesi possono subire variazioni fino al 20%.

ATTENTION:
Measure details can show some little difference respect real items, following typical characteristics of ceramics articles production. The company reserves the right to change any technical specifications/dimension and/or operating characteristics of the products at any time and without giving notice. The ceramic items weight may vary up to 20%.