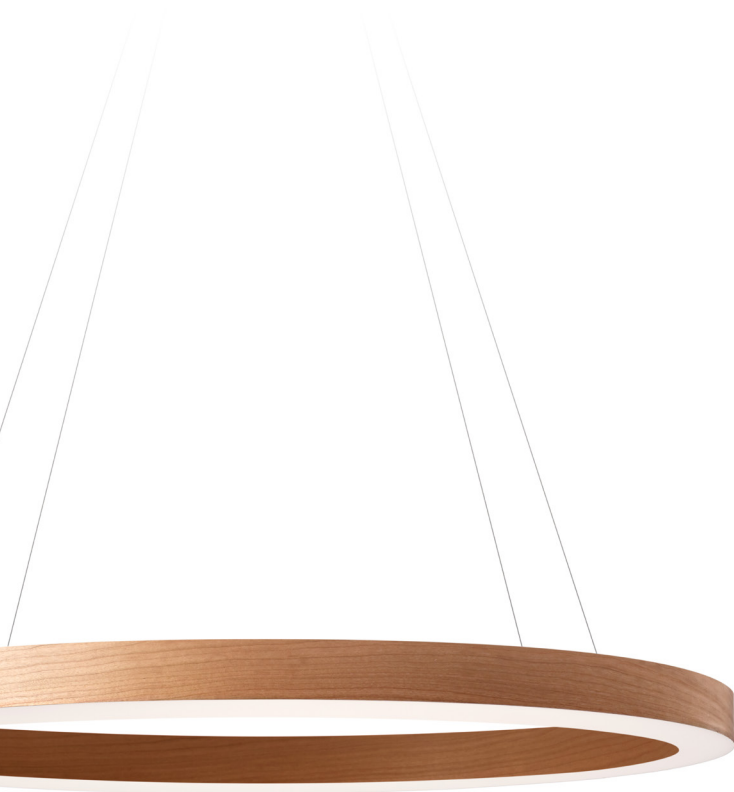


SETUP MONTAJE



**lzf**

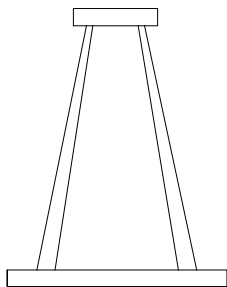
**OH-LINE**

**O-LN 80/60 S LED**



## CONTENTS CONTENIDO

O-LN S 60

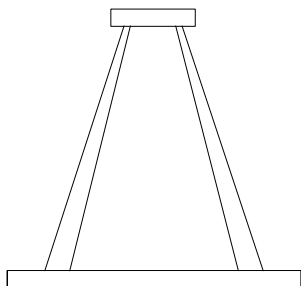


- 1 x Shade Pantalla
- 1 x Canopy Florón
- 4 x Screws & wall plugs Tornillos y tacos
- 1 x Allen key N°3 Llave Allen N°3
- 1 x Level Nivel



No.3

O-LN S 80



- \* Additional Contents UL (Only for Junction Box)
- 2 x Screws Tornillos



## TECHNICAL SPECIFICATIONS ESPECIFICACIONES TÉCNICAS

### Integrated LED LED Integrado

Class I Clase I



#### Led strip

120-277V: Dimmable 0-10V & DALI  
220-240V: Dimmable Bluetooth BT

O-LINE 60: 42W 50-60Hz

O-LINE80: 55W 50-60Hz



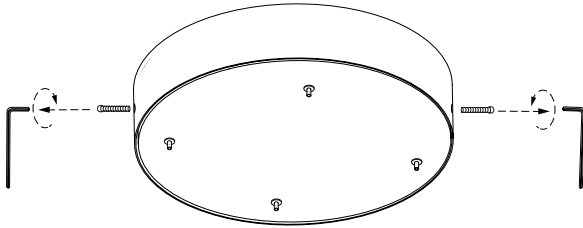
#### Led strip

120-277V: Dimmable 0-10V & TRIAC

O-LINE 60: 42W 50-60Hz

O-LINE 80: 55W 50-60Hz

## 1 OPEN CANOPY ABRIR FLORÓN



Use allen key No.3

The canopy of your lamp is made up of two halves. One has the electrical installation (1) on it, and the other is the cover (2).

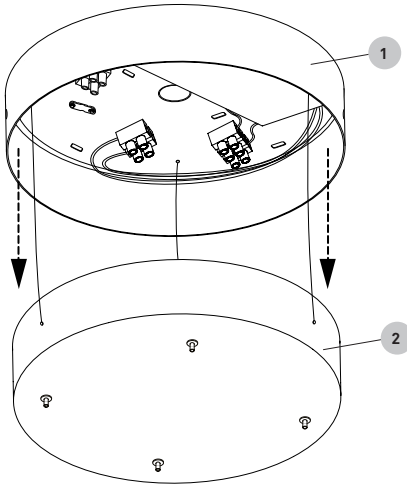
Open the canopy and pull the two halves apart. Use the Allen key.

The two metal parts are joined with safety cables so that the other part can't fall during installation.

El florón está compuesto por dos partes, una en la que se aloja la instalación eléctrica (1) y otra que funciona a modo de cierre del florón (2).

Abrir el florón y separar las dos partes. Use la llave Allen.

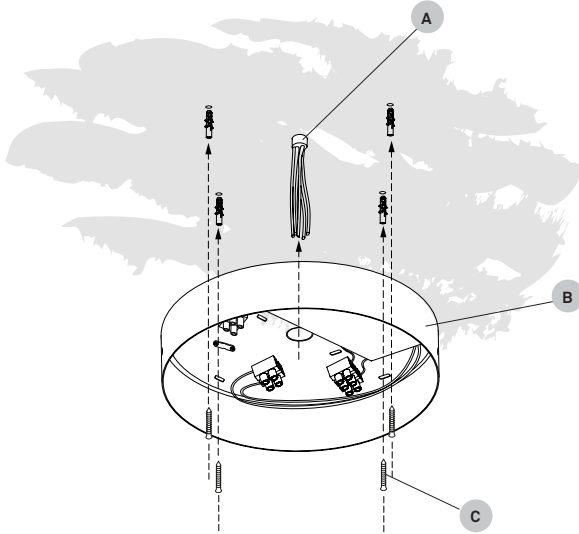
Las dos partes metálicas se unen con cables de seguridad para que la otra parte no se caiga durante la instalación.



**2** FIX CANOPY TO THE CEILING FIJAR EL FLORON AL TECHO

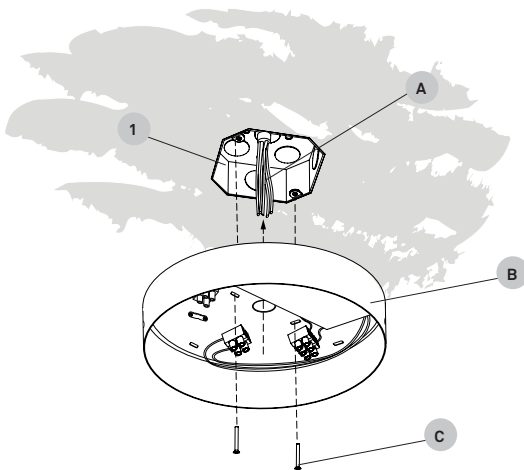
Feed the electrical wires (A) from the mains through the back of the canopy (B) and fix it to the ceiling with the screws supplied (C).

Pasar los cables eléctricos (A) a través del florón (B), fijar al techo con los tacos y tornillos suministrados (C).



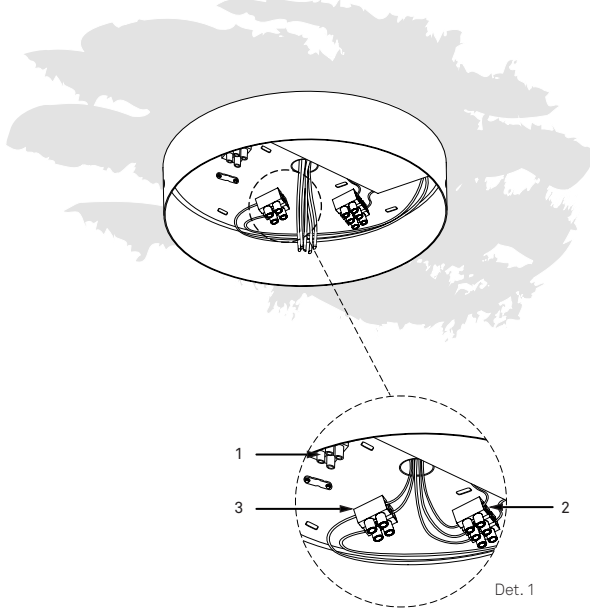
**UL with Junction Box (USA and Canada)**

Feed the electrical wires (A) from the mains through the electrical back plate (B), fix the back plate to the junction box (1) using the screws supplied (C) and prepare to wire up.



3

**MAINS CONNECTION OPTIONS**  
**OPCIONES DE CONEXIÓN A RED**



**IMPORTANT:** Turn off the power before installing your lamp.

In your canopy there are three important terminal blocks. (Det. 3)

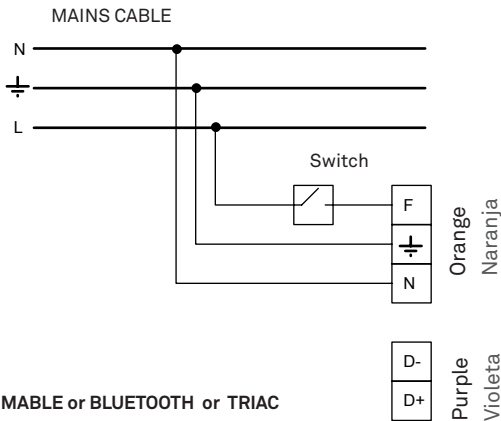
1. Lamp terminal block, used to connect the wires coming from your lamp.
2. Mains terminal block, used to connect to the main power
3. Dim terminal block, used to connect to your dimming controls.

**IMPORTANTE:** Desconectar la red eléctrica antes de instalar la luminaria.

En el florón se encuentran tres bloques de conexión principales. (Det.3)

1. Bloque de conexión de la lámpara, para conectar los cable que vienen de la lámpara.
2. Bloque de conexión de la red, para conectar los cables de la red eléctrica.
3. Bloque de conexión de regulación, para conectar los cables de regulación que vienen de la red eléctrica.

**DIFERENT ELECTRICAL CONNECTION OPTIONS**



**OPTION 1:**

**NON DIMMABLE or BLUETOOTH or TRIAC**

You will have three wires coming from the ceiling. Connect the Neutral (N), Ground (GND) and Line (F) to the corresponding connectors on the mains terminal block marked in orange.

**OPCIÓN 1:**

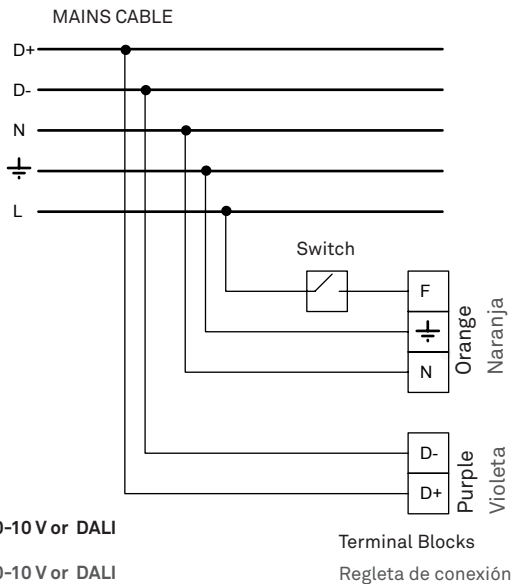
**NO REGULABLE o BLUETOOTH o TRIAC**

Tendrá una manguera de tres polos viniendo del techo. Conecte el neutro (N), tierra (GND) y la línea (F) en la posición correspondiente a cada uno en la regleta de conexión naranja.

Terminal Blocks  
 Regleta de conexión

**NON DIMMABLE or BLUETOOTH or TRIAC**

**NO REGULABLE o BLUETOOTH o TRIAC**



DIMMING 0-10V or DALI

DIMMING 0-10V or DALI

**OPTION 2: DIMMING 0-10V or DALI**

You will have five wires coming from the ceiling. Power and dimming control. Connect the Neutral (N), Ground (GND) and Line (F) to the corresponding connectors on the mains terminal block marked in orange. Take the two dimming control wires and connect them to the dimming terminal block marked in purple.

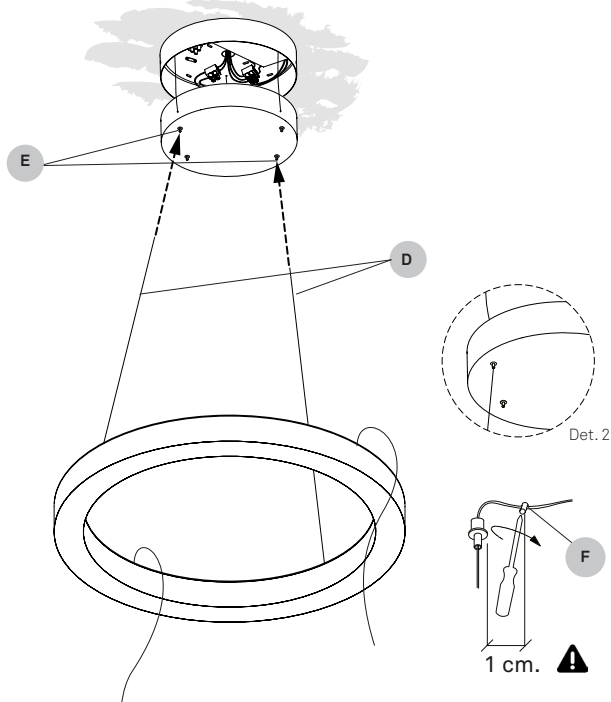
NOTE. it is important to connect these according to the polarity marked on the dimming terminal block

**OPCIÓN 2: REGULABLE 0-10 V o DALI**

Tendrá cinco cables viniendo del techo. Conecte el neutro (N), tierra (GND) y la línea (F) en la posición correspondiente a cada uno en la regleta de conexión naranja. Tome los dos restantes de dos cables de regulación +/- y conéctelos cada uno a una regleta de conexión violeta.

NOTA. es importante conectarlos de acuerdo con la polaridad indicada en el bloque de regulación.

**4** HANG YOUR LAMPSHADE SUSPENSIÓN DE LA LÁMPARA



Your Oh-Line lamp has 4 suspension wires, two of these are marked as electrical suspension wires and two are unmarked suspension wires.

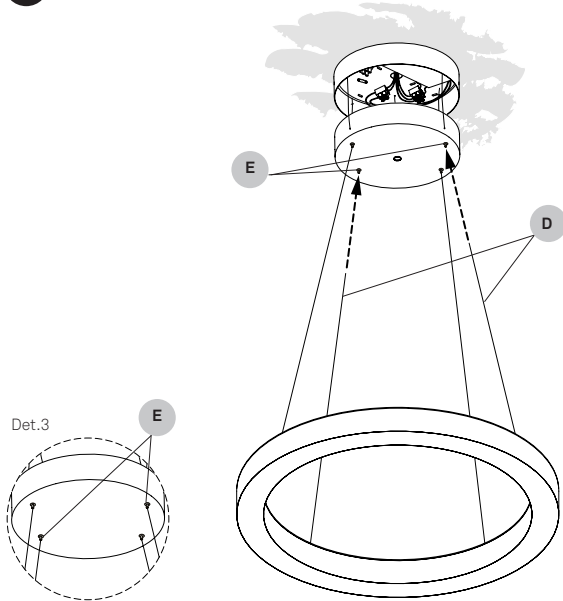
Take the simple suspension wires which are found on opposite sides of your lampshade (D) and pass them through the corresponding opposite suspension cable traps on the bottom side of your canopy(E) as indicated in Det 2.

Level your fixture adjusting the height of each wire to the desired height and put on the stoppers(F).

Su lámpara Oh-Line tiene 4 cables de suspensión. Dos de ellos son cable de acero. Los otros dos son cables eléctricos señalados. Tome los cables de acero que se encuentran en lados opuestos (D) y páselos a través de los suspensores correspondientes en la tapa del florón (E) como se indica en Det 2.

Nivele la altura de su lámpara ajustando cada cable a la altura deseada y coloque los tapes (F).

**4** HANG YOUR LAMPSHADE SUSPENSIÓN DE LA LÁMPARA

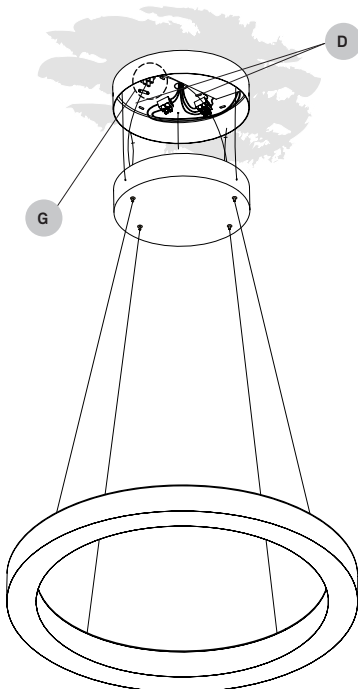


Take the electrical suspension wires from your lamp (d). They will be marked red(+) and black(-). Pass them through the suspension traps on the bottom of your canopy that will be marked red(+) and black(-) on the inside of your canopy(E). Det 3.

These wires must be connected to the lamp terminal blocks, marked in yellow (D) according to their polarity.

Tome los cables de suspensión eléctrica marcados en rojo (+) y negro (-) (D). Páselos a través de los suspensores situados en la parte inferior del florón (E) marcados en el interior del florón. Rojo (+) y negro (-) Det 3. Estos cables deben conectarse según su polaridad al bloque de conexión de la lámpara marcado en amarillo.

**5** HANG YOUR LAMPSHADE SUSPENSIÓN DE LA LÁMPARA



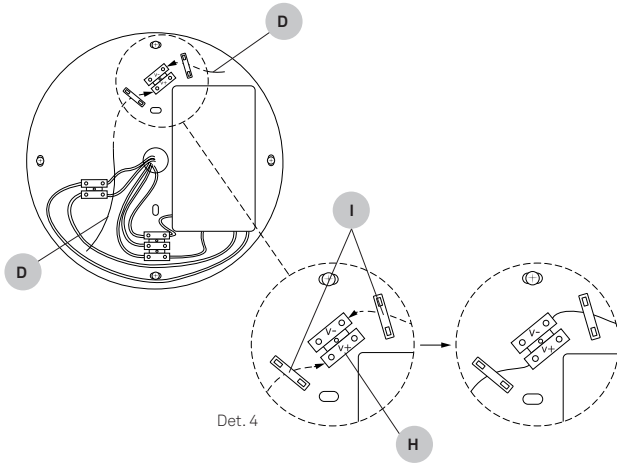
Take the two red (+) and black (-) electrical suspension wires(D), cut off the excess and peel the tips to make the electrical connection(G).

Level your fixture by adjusting the height of each electrified suspension wire.

Tome los cables eléctricos rojo (+) y negro (-) (D) que vienen de la lámpara, corte el sobrante y pele el cable para realizar las conexiones en el florón (G).

Nivele su lámpara ajustando la altura de cada uno de los cables.

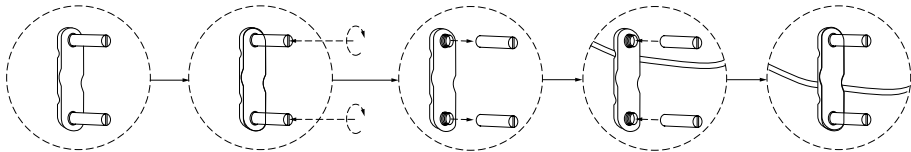




The red and black electrical suspension cables(D) connect to the lamp terminal block(H) marked in yellow. When connecting the red (+) and black (-) electrical suspension cables please pass them through the cable stoppers(I) Det4.

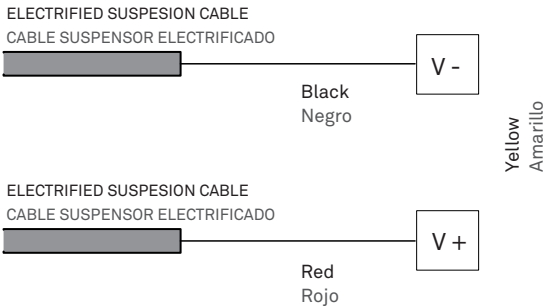
Los cables de suspensión eléctricos rojo y negro (D) se conectan al bloque de conexión de la lámpara (H) marcado en amarillo. Antes de conectar los cables eléctricos de suspensión rojo (+) y negro (-), páselos por los prensacables (I) Det4.

Stoppers  
Prensacables



**6** LAMP CONNECTION CONEXIÓN DE LA LÁMPARA

This is the wiring diagram of how to connect the suspension cables to the yellow terminal blocks marked red and black. Step 5



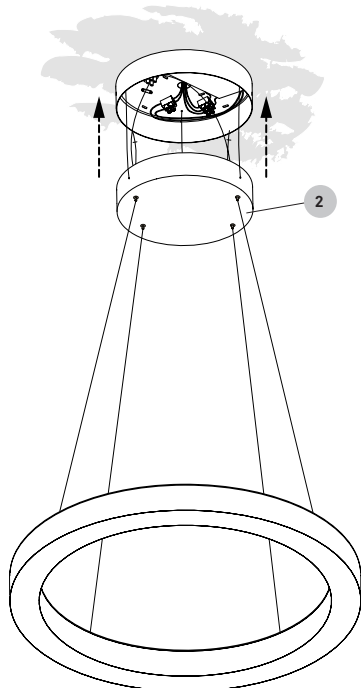
NOTE: Polarization is important so please connect as indicated

Diagrama de conexión de los cables suspensores a las regletas de conexión amarillas marcadas en rojo y negro. Paso 5

NOTA: La polaridad es importante, haga la conexión como se indica.

Terminal Blocks  
Regleta de conexión

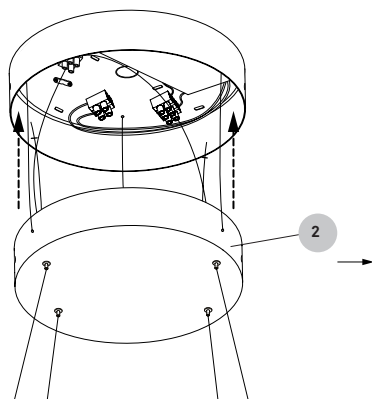
**7** CLOSE CANOPY CERRAR FLORÓN



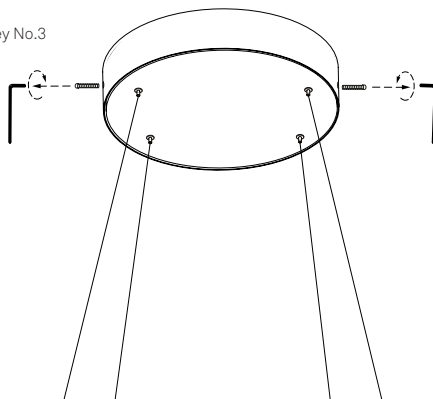
Once all your wiring is complete raise the canopy and screw on the canopy support screws that holds the cover in place (H). Use allen key No.3 to fix the canopy cover.

Una vez conectados todos los cables, suba la tapa frontal y fíjela enroscando los tornillos que sostienen la tapa frontal (H). Usar la llave allen N°.3 para fijar la tapa frontal.

Turn on the mains again.  
Conectar la tensión eléctrica.



Use allen key No.3





Casambi App Short User Guide  
Manejo de la app Casambi



**Compatibility**

- Android • iOS

**First time use**

Casambi app is easy to enable Bluetooth use.

1. Casambi app can be downloaded and installed from the Apple App Store for iOS devices or from the Google Play Store for Android devices.

2. Turn on your Casambi enabled luminaires.

3. Make sure your Bluetooth is on.

4. Open the app.

5. Casambi app will automatically find all Casambi enabled luminaires that are switched on.

6. Tap on the 'Take all lamps into use'.

7. Casambi app will automatically add all luminaires to one network and open the 'Lamps' tab.

**Basic gestures**

- To turn off or on your luminaire just tap on the lamp control.
- Pan lamp control left or right to adjust light level of the luminaire.

**Dispositivos compatibles**

- Android • iOS

**Primer uso**

La puesta en funcionamiento de la tecnología eBLUE es muy sencilla.

1. Descarga la app desde Apple App Store o Google Play.

2. Enciende tus luminarias habilitadas con la tecnología eBLUE.

3. Asegúrate que tu Bluetooth esté conectado.

4. Abre la app.

5. La app encontrará automáticamente todas las luminarias que incorporan la tecnología eBLUE y están encendidas.

6. Pulsa en "Comenzar a utilizar todas las lámparas"

7. La app añadirá automáticamente todas las luminarias encontradas a tu red y abrirá la pestaña "Lámparas".

**Controles básicos**

- Realiza una pulsación sobre el icono de las distintas lámparas para apagar o encender tus luminarias.
- Mantén pulsado y desliza el dedo horizontalmente sobre el icono de una lámpara para ajustar el nivel de luz de la luminaria.

**Manual control from your wall switch**

1. Turn lights on from the switch.

2. Quickly flick the switch off and back on (max. 1 sec.) The light level starts to increase gradually from the lowest level.

3. Flick the switch off and back on again at desired dim level. The selected level is saved automatically.

4. If the second flick is not done within 8 sec. the light intensity reaches its maximum level.

For more option look at the Casambi web.

**Regulación sin aplicación**

1. Encienda la lámpara desde su interruptor.

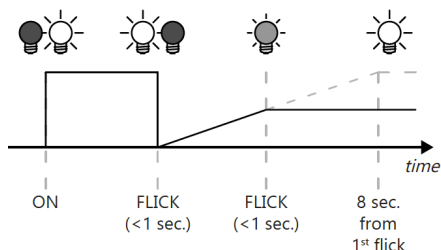
2. Apague y vuelva a encender rápidamente (máx. 1 seg.) El nivel de luz comenzará a aumentar gradualmente desde el nivel más bajo.

3. Cuando la luz llegue al nivel de regulación deseado, apague y vuelva a encenderlo rápidamente (máx. 1 seg.). El nivel seleccionado se guarda automáticamente.

4. Si el segundo movimiento no se realiza en 8 segundos. La intensidad de la luz alcanza su nivel máximo.

Para más opciones de regulación consulte la página web de Casambi.

If you have a Blue tooth casambi sytem installed in your lamp it may be manually controlled from you wall switch.



**Precautions**

Luminaire for indoor use only.

Avoid direct sunlight, strong indirect sunlight and moisture on your lamp. Unplug the lamp before cleaning or changing the light bulb. Servicing or manipulation of the electrical installation should only be performed by qualified electrical personnel or by the LZF service department.

**Wood veneer**

Since wood is a natural material, a gradual change in tone may occur over time. Furthermore, if the lamps have been purchased at different times, there will be differences in colour and tone, particularly in light coloured veneers. Luziferlamps S.L. will not be held responsible for this.

**Use and care of your lamp.**

You have just purchased an original handmade product by LZF.

Your lamp is made out of FSC® certified natural wood veneer treated with our patented finish, Timberlite®.

This treatment both protects and safeguards the wood veneer against breakages.

For **cleaning shades** we recommended a feather duster or a damp cloth, clean only the flat surface of the veneer with the cloth, and please avoid any moisture contact along the edge of the veneer.

The **metallic surfaces** should be treated with care and cleaned with a soft damp cloth only. Make sure that moisture does not penetrate joints or junctions between metal parts. Do not use solvents of any kind.

The **acrylic diffusers** on your lamp can be cleaned with a regular window cleaning spray and a soft cloth. Do not use solvents of any kind.

**If your lamp contains Integrated LED:**

All LEDs are included in your lamp. Never touch the LED surface with your bare hands as this may reduce the life of your LED.

**If your lamp needs Bulbs:**

The bulbs are not included, unless indicated. We recommend using energy-saving light LED bulbs. Please refer to the instruction manual or visit our website [www.lzf-lamps.com](http://www.lzf-lamps.com) to make sure you are using the best bulb for your type of lamp.

Depending on the color of the wood veneer recommend using different light source, for optimum appearance:

Blue 28, Turquoise 30 and Grey 29: 4000k

Ivory White 20, Natural Beech 22, and Natural Cherry 21: 3000 or 4000k.

Yellow 24, Orange 25, Red 26, Chocolate 31 & Pale Rose 33: 3000k.

**MORE INFO:** <http://www.lzf-lamps.com/guarantee/>

**Precauciones**

Luminaria para uso exclusivo en interior.

Evitar el sol directo o la luz intensa indirecta del sol y la humedad sobre la lámpara. Desenchufar la lámpara antes de cambiar la bombilla o limpiarla. La manipulación de la instalación eléctrica debe efectuarse solo por personal cualificado o por LZF.

**Madera**

Debido a que la madera es un material natural, pueden existir variaciones en el tono de ésta. Si las lámparas se adquieren en diferentes periodos de tiempo, pueden mostrar variaciones de color y tono sobre todo en las maderas de tonos claros. Luziferlamps S.L. no se hará responsable.

**Uso y cuidado de su lámpara**

Acaba Ud. de adquirir una lámpara hecha a mano por LZF.

Su lámpara está fabricada con chapa de madera natural certificada FSC® tratada con nuestro acabado patentado Timberlite®. Este tratamiento protege la madera, a la vez que evita posibles roturas.

Para la **limpieza de la madera**, recomendamos usar un plumero o un paño húmedo, evitando incidir en los cantos de la chapa.

Para **superficies metálicas** deben tratarse con cuidado y limpiarse únicamente con un paño suave y húmedo. Asegúrese de que la humedad no penetre en las uniones de las partes metálicas. No use disolventes de ningún tipo.

Para **los difusores acrílicos** se pueden limpiar con un líquido limpia cristales y un paño suave. No usar disolventes de ningún tipo.

**Si su lámpara contiene LED integrado:**

Todos los LED están incluidos en su lámpara. No tocar nunca con las manos desnudas, ya que esto puede reducir la vida útil de su LED.

**Si su lámpara necesita Bombillas:**

Las bombillas no están incluidas, a menos que se indique. Recomendamos utilizar bombillas de bajo consumo LED. Consulte el manual de instrucciones o visite nuestro sitio web [www.lzf-lamps.com](http://www.lzf-lamps.com) para asegurarse de que está utilizando la mejor bombilla para su tipo de lámpara.

Dependiendo del color de la chapa de madera recomendamos utilizar diferentes temperaturas de luz, para su óptimo aspecto:

Azul 28, Turquesa 30 y Gris 29: 4000k.

Ivory White 20, Natural Beech 22 y Natural Cherry 21: 3000 o 4000k.

Amarillo 24, Naranja 25, Rojo 26, Chocolate 31 y Rosa Palo 33: 3000k.

**MÁS INFORMACIÓN:** <http://www.lzf-lamps.com/guarantee/>