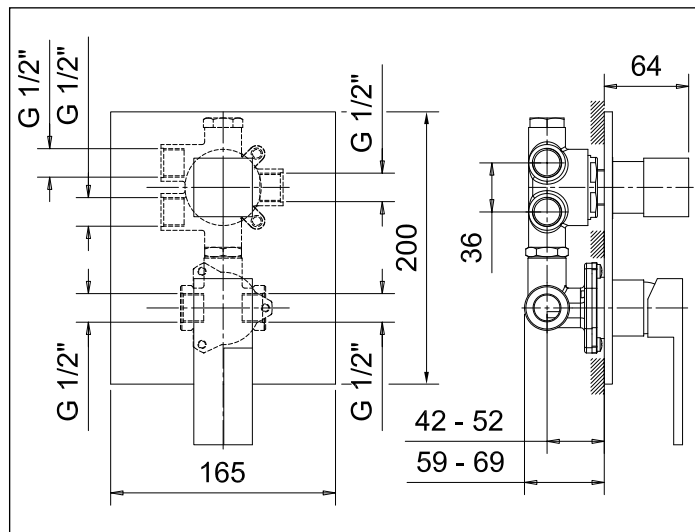


N°	Codice Code Code	Descrizione Description Désignation
1	90 00 9708	<b>Deviatore 3 vie per art.1687 Nostromo</b> 3-Way jetavator for art.1687 Nostromo Inverseur 3 voies pour art.1687 Nostromo
2	90 00 9043	<b>Cannotto a tre alette</b> 3-way pipe Tube 3-voies
3	90 00 1270	<b>Cartuccia art. 1270</b> Cartridge art. 1270 Cartouche art. 1270
4	90 00 9039	<b>Ghiera bloccaggio cartuccia</b> Locking ring nut for cartridge Bague d'arrêt pour cartouche
5	90 00 9947	<b>Piastra c/o'ring e spugna per art. 3387</b> Plate with o'ring and sponge for art. 3387 Plaque avec o'ring et mousse pour art. 3387
6	90 00 9263	<b>Cappuccio sottomaniglia Cafe'</b> Cafe' under handle cap Rosace sous la manette Cafe'
7	90 00 9714	<b>Anello ferma piastra con or per art.1687 Nostromo</b> Plate-arrest ring with o ring for art.1687 Nostromo Anneau pour plaque avec or pour art.1687 Nostromo
8	90 00 9948	<b>Maniglia completa per deviatore per art. 3387</b> Complete handle for jetavator for art. 3387 Manette complète pour inverseur pour art. 3387
8A	90 00 9945	<b>Confezione fissaggio per maniglia art. 1087 Mare</b> Fixing kit for handle art. 1087 Mare Kit de fixation pour manette art. 1087 Mare
9	90 00 9524	<b>Adattatore + vite M4x8 per rubinetto arresto per art. 3903S</b> Adaptor + screw M4x8 for stop tap art. 3903S Adaptateur + resort M4x8 pour robinet d'arrêt de l'art 3903S
10	90 00 9717	<b>Ghiera con or per bloccaggio deviatore art.1687 Nostromo</b> Ring nut with o ring for jetavator art.1687 Nostromo Bague avec or pour arrêt inverseur art.1687 Nostromo

# AR/38

## Miscelatore monocomando vasca/doccia incasso art. 3387A+3387B

Built-in bathtub/shower mixer art. 3387A+3387B  
Mitigeur bain/douche à encastrer art. 3387A+3387B



### USCITA PRIMARIA

Pressione - Pressure Pression	Portata - Flow rate Debit d'eau
0,5 bar	9 l/min
1 bar	14 l/min
2 bar	19 l/min
3 bar	24 l/min
4 bar	28 l/min
5 bar	30 l/min

Uscita soffione (lato DX) Libera

### USCITA SECONDARIA 1

Pressione - Pressure Pression	Portata - Flow rate Debit d'eau
0,5 bar	8 l/min
1 bar	13 l/min
2 bar	18 l/min
3 bar	23 l/min
4 bar	26 l/min
5 bar	29 l/min

Uscita soffione (lato SX) Libera

### USCITA SECONDARIA 2

Pressione - Pressure Pression	Portata - Flow rate Debit d'eau
0,5 bar	9 l/min
1 bar	14 l/min
2 bar	19 l/min
3 bar	24 l/min
4 bar	27 l/min
5 bar	30 l/min

Uscita bocca (lato SX) Libera

### USCITA SECONDARIA 3

Pressione - Pressure Pression	Portata - Flow rate Debit d'eau
0,5 bar	4 l/min
1 bar	6 l/min
2 bar	8 l/min
3 bar	10 l/min
4 bar	11 l/min
5 bar	12 l/min

Uscita soffione con economizzatore (lato DX) Libera

