

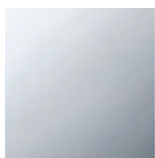
## Умывальник - IMO

Смеситель для умывальника на три отверстия со сливным гарнитуром - хром

Артикулный номер: 20 713 670-00

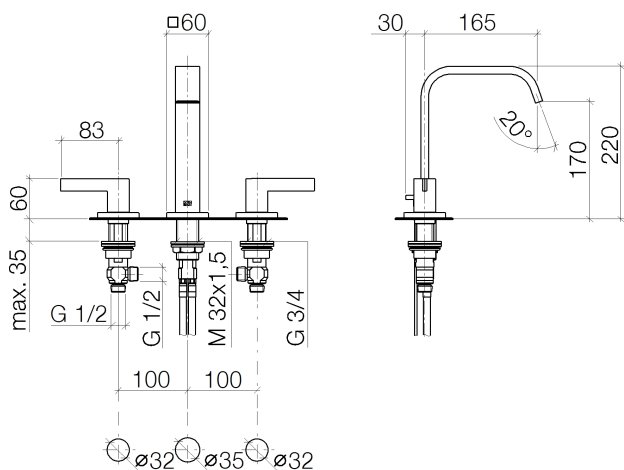


- вылет 165 мм
- неподвижный излив
- прямоугольная обогащенная воздухом струя
- высота смесителя 220 мм
- высота до аэратора 170 мм
- диаметр отверстия вентиля бокового 32 мм
- диаметр отверстия под излив 35 мм
- розетка 60 x 60 мм
- 2х напорный шланг М 10 x 1 винченный, испытанный на герметичность
- расход макс. 5 л/мин
- не содержит свинца
- Группа смесителей согл. DIN 4109: 1
- (ADA)
- Только для умывальника с переливным устройством.



хром

## размерный чертеж



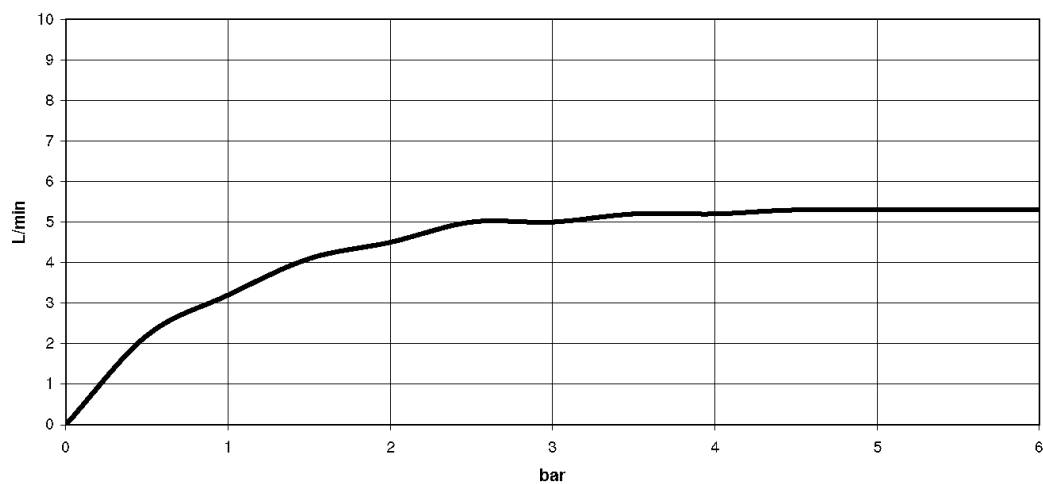
Все величины в мм / дюймах = мм x 0,0394

Умывальник - IMO

Смеситель для умывальника на три отверстия со сливным гарнитуром - хром

Артикульный номер: 20 713 670-00

график расхода





Умывальник - IMO

Смеситель для умывальника на три отверстия со сливным гарнитуром - хром

Артикульный номер: 20 713 670-00

## Другие варианты поверхностей



платина матовая

20 713 670-06

Другие поверхности по запросу (x-tra Service)



12 506 970 90

Напорные шланги -