

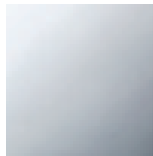
Умывальник - IMO

Смеситель для умывальника на три отверстия со сливным гарнитуром - хром

Артикульный номер: 20 713 670-00



- вылет 165 мм
- неподвижный излив
- прямоугольная обогащенная воздухом струя
- высота смесителя 220 мм
- высота до аэратора 170 мм
- диаметр отверстия вентиля бокового 32 мм
- диаметр отверстия под излив 35 мм
- розетка 60 x 60 мм
- 2х напорный шланг М 10 x 1 винченый, испытанный на герметичность
- расход макс. 5 л/мин
- не содержит свинца
- Группа смесителей согл. DIN 4109: 1
- (ADA)
- Только для умывальника с переливным устройством.



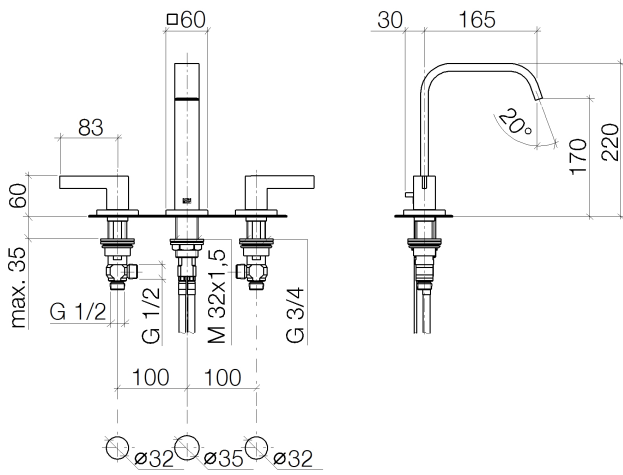
хром

Умывальник - IMO

Смеситель для умывальника на три отверстия со сливным гарнитуром - хром

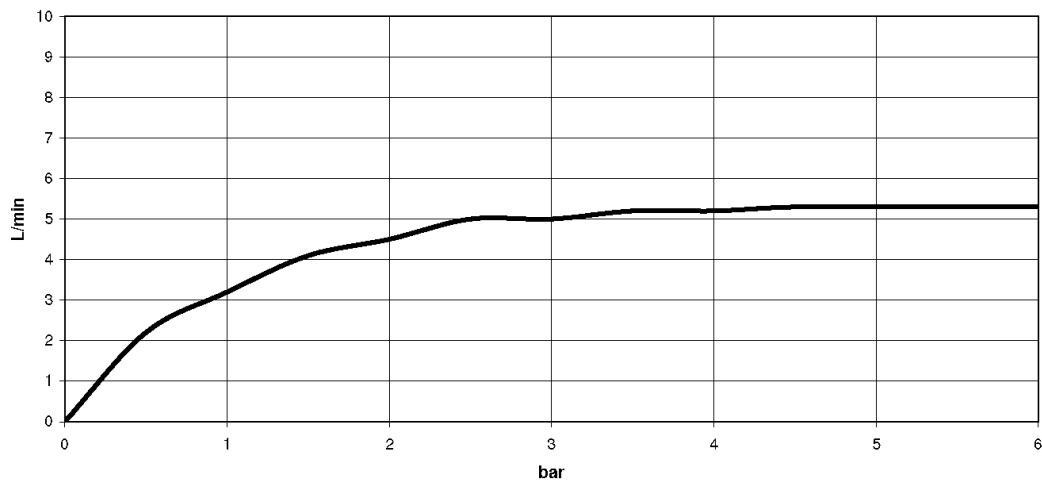
Артикульный номер: 20 713 670-00

размерный чертёж



Все величины в мм / дюймах = мм x 0,0394

график расхода





Умывальник - IMO

Смеситель для умывальника на три отверстия со сливным гарнитуром - хром

Артикульный номер: 20 713 670-00

Другие варианты поверхностей



платина матовая

20 713 670-06

Другие поверхности по запросу (x-tra Service)



12 506 970 90

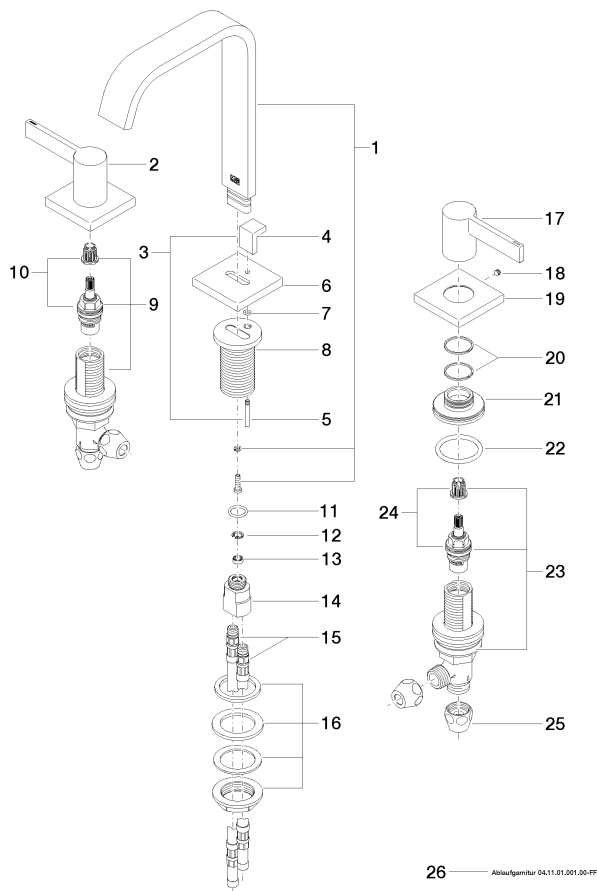
Напорные шланги -

Спецификация запасных частей

Умывальник - IMO

Смеситель для умывальника на три отверстия со сливным гарнитуром - хром

Артикульный номер: 20 713 670-00



№	Артикульный №	Наименование	Расходуемое кол-во
1	90 28 22 267 00-00	Излив 176 x 235 x 35 мм - хром	1
2	09 20 67 011-00	Ручка 32 x 48 x 99 мм - хром	1
3	04 20 78 030 80-00	Тяга 18 x 83 x 18 мм - хром	1
4	09 20 78 030-00	Потянуть кнопку 18,5 x 24 x 18 мм - хром	1
5	09 31 09 080-00	Тяга Ø 4 x 400 мм - хром	1
6	09 27 78 032-00	крышка со сливным гарнитуром 60 x 60 x 9 мм - хром	1
7	09 14 10 166 90	O-Ring NBR 70 4,1 x 1,6 мм -	1
8	09 11 10 054 10 90	Подключение Ø 45 x 65 мм -	1
9	90 17 11 040 53 90	Вентиль боковой заперение вправо 1/2" -	1
10	90 90 03 153 00 90	Деталь верха заперение вправо 1/2" -	1
11	09 14 10 130 90	O-Ring EPDM 70 14,0 x 2,00 мм -	1
12	09 16 01 016 90	кольцо Ø 10 x 1 мм -	1
13	09 23 01 033 90	Flow limiter серый 5 л/мин. -	1
14	09 11 10 055 10 90	Подключение 19 x 35 x 26 мм -	1
15	04 30 04 016 00 90	Напорный шланг M10x1 x 420 мм -	2
16	04 23 10 009 01 90	Крепление M32 x 1,5 -	1
17	09 20 67 012-00	Ручка 32 x 48 x 99 мм - хром	1
18	04 31 11 112 00 90	Крепление M5 x 6 мм -	2
19	09 27 22 043-00	крышка 60 x 9 x 60 мм - хром	2
20	09 14 15 014 90	кольцо Ø 27,1 x Ø 24,4 x 1,5 мм -	4
21	09 30 11 198-00	диск Ø 49 x 25 мм, 3/4" - хром	2
22	09 14 10 036 90	O-Ring 36,0 x 4,0 мм -	1
23	90 17 11 040 52 90	Вентиль боковой заперение влево 1/2" -	1
24	90 90 03 152 00 90	Деталь верха заперение влево 1/2" -	1
25	04 23 30 040 00-00	Подключение Ø 10 мм x 3/8" - хром	4
26	04 11 01 001 00-00	Сливной гарнитур 1 1/4" - хром	1