



СВЕТИЛЬНИКИ НАКЛАДНЫЕ СВЕТОДИОДНЫЕ

Артикулы 357948 - 357949, серия BELLA

Прежде, чем произвести монтаж светильника и приступить к его эксплуатации внимательно ознакомьтесь с настоящим руководством.

РУКОВОДСТВО ПО ЭКСПЛУАТАЦИИ

Назначение и область применения

Настоящее Руководство по эксплуатации сопровождает накладные светильники, предназначенные для общего освещения жилых помещений, помещений общественных зданий, отдельных вспомогательных помещений и мебели. Применительно к этому светильнику может быть декоративным, обычным, пылевлагозащищенным и мебельным.

Основные параметры светильника:

Нормируемое напряжение питания – 12В или 220В – указано на светильнике.
Потребляемая мощность – указана на светильнике.
Применяемый источник света – галогенная лампа накаливания, зеркальная лампа накаливания, светодиоды.
Тип цоколя – GU10, G4, GX5.3, G9, E14 или E27- обычно указан на светильнике.
Количество ламп – 1, или несколько светодиодов.
Срок службы – не менее 8 лет.
Срок сохраняемости до использования по назначению – 1,5 года.
Степень защиты пылевлагозащищенного светильника IP указана на светильнике.

Комплект поставки:

Светильник в сборе. Настоящее руководство по эксплуатации. Упаковка.

Порядок монтажа светильника

!!!Монтаж светильника должен производиться квалифицированным персоналом с соответствующими для этого полномочиями.
Распаковать светильник, убедиться в его целостности и надежности сборки.
Отвинтить два фиксирующих винта и отделить светильник от основания.
Присоединить светильник к сети питания 220В или 12В (как правило через трансформатор 220/12В).
Зафиксировать основание в нужном положении и отметить монтажные отверстия на поверхности установки. Закрепить основание светильника на поверхности с помощью шурупов и дюбелей.
Включить светильник для проверки.

Техническое обслуживание:

Техническое обслуживание должно производиться квалифицированным персоналом с соответствующими для этого полномочиями.
Производить замену вышедших из строя источников света.
Производить не реже 1 раза в пол года чистку декоративных элементов и арматуры светильника. (Элементы мыть мыльным раствором и высушивать перед установкой. Арматуру протирать мягкой салфеткой).

Указания по безопасности:

Монтаж и техническое обслуживание светильника должны производиться только при отключенной сети питания.
Не применять источники света мощностью более указанной в маркировке светильника.

Утилизация:

Светильник не содержит дорогостоящих или токсичных материалов требующих специальной утилизации. Утилизация производится обычным способом через предприятия вторсырья.

Гарантийные обязательства:

При правильной эксплуатации светильника гарантируется его нормальная работа в течении 24 месяцев со дня продажи через розничную торговую сеть.
Не возмещает ущерб за дефект:
- появившийся по истечении гарантийного срока;
- появившийся за время гарантийного срока в результате нарушения правил эксплуатации, изменения конструкции, повреждений при транспортировании.

Сведения о сертификации:

Светильник сертифицирован на безопасность.
Сертификат соответствия № ТС RU С-НУ.АВ24.В.02306, выданный ООО «СЕРТИФИКАЦИЯ ПРОДУКЦИИ «СТАНДАРТ-ТЕСТ». Адрес: 121471, г. Москва, Можайское шоссе, д.29, на срок до 01.04.2020г.

Дата продажи:

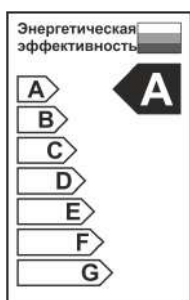
Арт. _____ (Штамп продавца и подпись)

Фабрика-изготовитель:

Жонгшан Гужен Женью Лайтинг Мануфактори
Адрес: 3F, Донгсинг Роад, Кансан, Гужень, Жонгшан Сити, Гуангдонг, КНР

Импортер:

ООО «Эдельвейс». Юридический адрес: 690012, Приморский край, г. Владивосток ул. Березовая, дом 25.

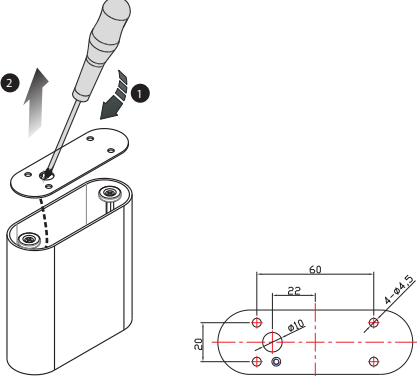
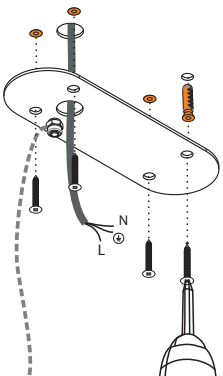
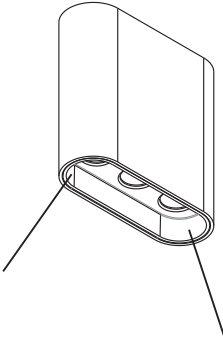

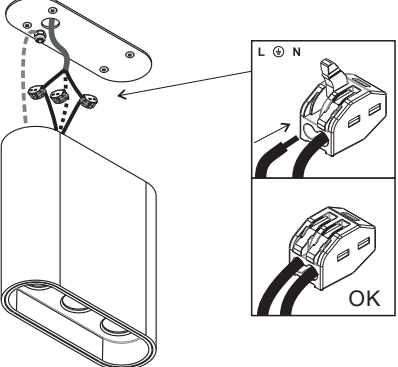


По вопросам приобретения и сервисного обслуживания обращаться в ООО «Сонекс»- 127644, Москва, ул. Лобненская 18, стр.1, Тел. (495)485-37-00 Факс: (495) 485-37-63

Дата изготовления:



Схема установки светодиодного накладного светильника.

<p>1</p>  <p>2</p>	<p>2</p>  <p>L N</p>	 <p>Установка завершена!!!</p> <p>Включите электричество!!!</p> 
<p>3</p>  <p>L N</p> <p>OK</p>	<p>4</p> 