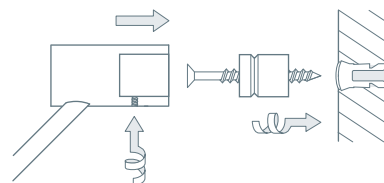


# WANDGARDEROBEN GEBOGEN

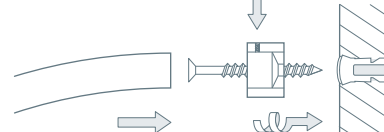


Individuelle Maße erhältlich.  
Inklusive Montagematerial.  
Bitte ausreichend Deckenabstand einplanen.

Montage mit Montagehülse und Wandlager STF:



Montage mit  
Wandlager WL12K:



## WANDGARDEROBEN GEBOGEN HALBKREIS

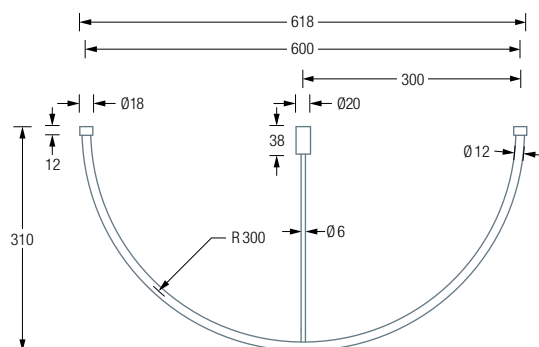
Halbkreisförmige Wandgarderoben mit solider Wandbefestigung  
und diagonaler Wandabhängung. Mit Kleiderstange  $\varnothing 12$  mm,  
Edelstahl massiv, seidig-matt handgeschliffen.

### ERHÄLTICHE PRODUKTE:

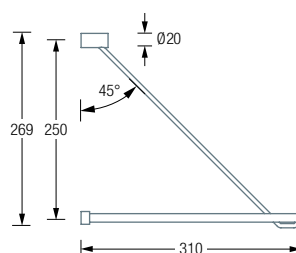
**G300HW** Radius 30 cm, Gesamtbreite 61,8 cm, Tiefe 31 cm, Höhe 26,9 cm.

**G400HW** Radius 40 cm, Gesamtbreite 81,8 cm, Tiefe 41 cm, Höhe 36,9 cm.

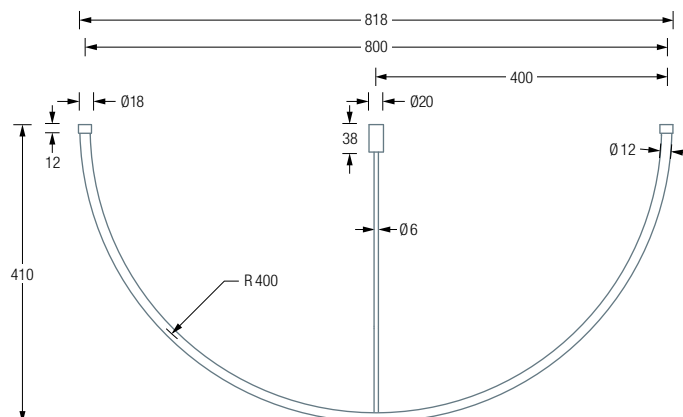
G300HW Draufsicht:



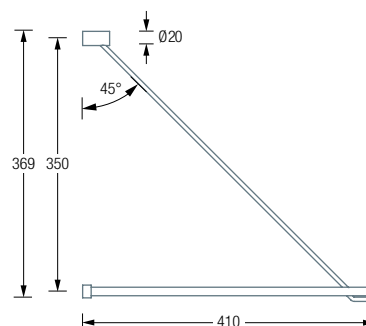
G300HW Seitenansicht:



G400HW Draufsicht:



G400HW Seitenansicht:





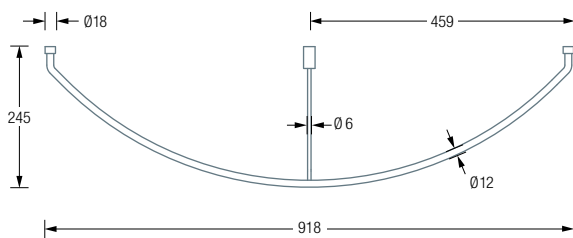


Individuelle Maße erhältlich.  
Inklusive Montagematerial.

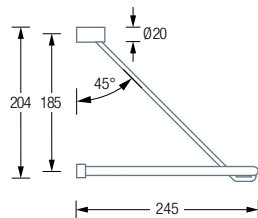
## WANDGARDEROBE GEBOGEN WANDNAH

**G45** Gebogene Wandgarderobe mit solider Befestigung und diagonaler Wandabhangung.  
Mit Kleiderstange  $\varnothing 12$  mm. Breite 91,8 cm, Tiefe 24,5 cm, Hohle 20,4 cm.  
Edelstahl massiv, seidig-matt handgeschliffen.

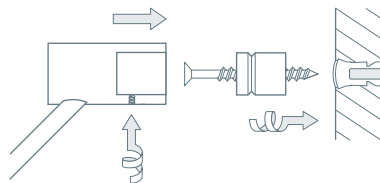
G45 Draufsicht:



G45 Seitenansicht:



Montage mit Montagehule und Wandlager STF:



Montage mit  
Wandlager WL12K:

