

Умывальник - MEM

Смеситель для умывальника на три отверстия со сливным гарнитуром - платина

Артикульный номер: 20 713 782-06



- вылет 165 мм
- неподвижный излив
- прямоугольная обогащенная воздухом струя
- высота смесителя 277 мм
- высота до аэратора 170 мм
- диаметр отверстия под излив 35 мм
- диаметр отверстия для боковых вентилей 32 мм
- розетка 60 x 60 мм
- 2х напорный шланг М 10 x 1 винченый, испытанный на герметичность
- расход макс. 8,3 л/мин
- не содержит свинца
- Группа смесителей согл. DIN 4109: 1
- Только для умывальника с переливным устройством.



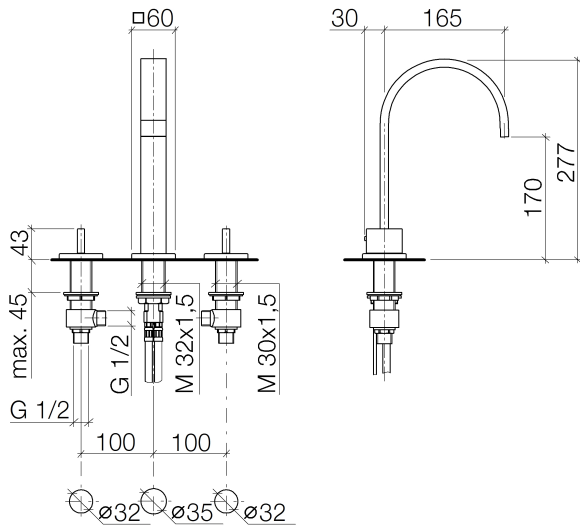
платина матовая

Умывальник - MEM

Смеситель для умывальника на три отверстия со сливным гарнитуром - платина

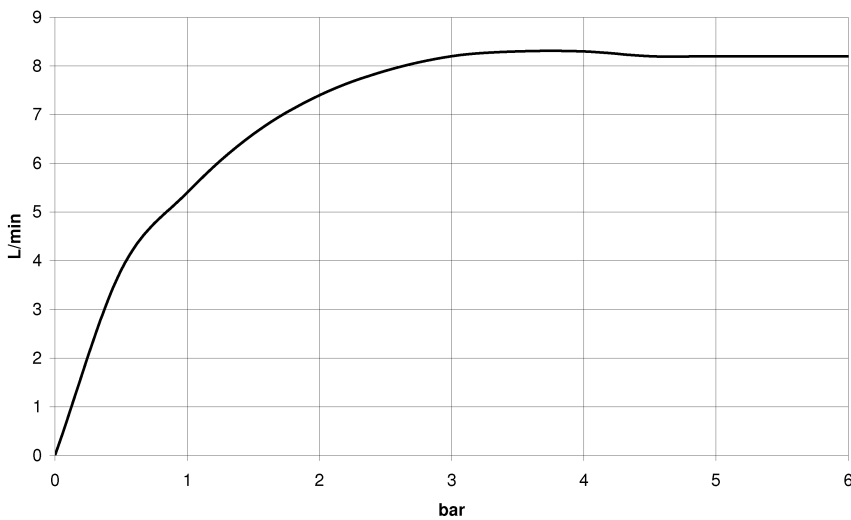
Артикульный номер: 20 713 782-06

размерный чертеж



Все величины в мм / дюймах = мм x 0,0394

график расхода





Умывальник - MEM

Смеситель для умывальника на три отверстия со сливным гарнитуром - платина

Артикульный номер: 20 713 782-06

Другие варианты поверхностей



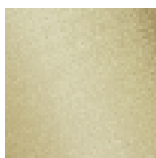
хром

20 713 782-00



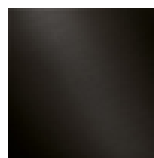
платина

20 713 782-08



латунь сатиновая

20 713 782-28



Dark Platinum matt

20 713 782-99

Другие поверхности по запросу (x-tra Service)



12 506 970 90

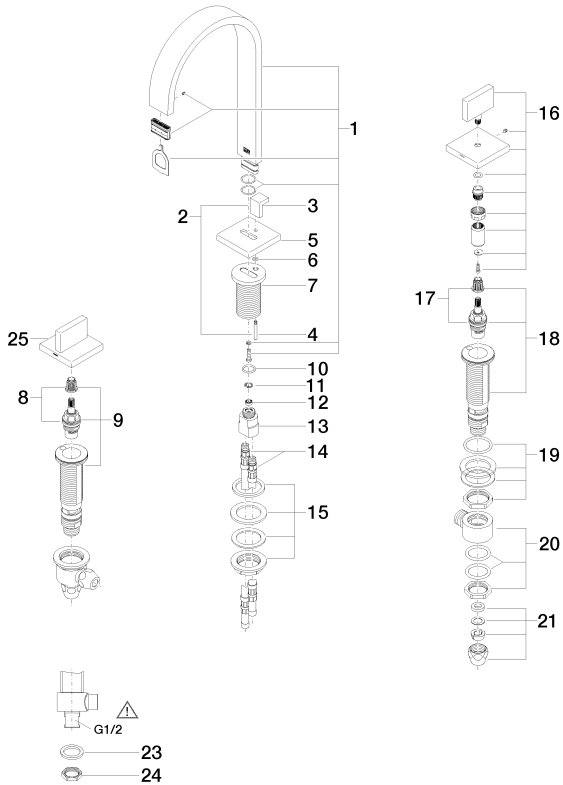
Напорные шланги -

Спецификация запасных частей

Умывальник - MEM

Смеситель для умывальника на три отверстия со сливным гарнитуром - платина

Артикульный номер: 20 713 782-06



№	Артикульный №	Наименование	Расходуемое кол-во
1	90 28 22 158 00-06	Излив 165 x 35 x 11 x 269 мм - платина матовая	1
2	04 20 78 030 80-06	Тяга 18 x 83 x 18 мм - платина матовая	1
3	09 20 78 030-06	Потянуть кнопку 18,5 x 24 x 18 мм - платина матовая	1
4	09 31 09 080-06	Тяга Ø 4 x 400 мм - платина матовая	1
5	09 27 78 032-06	крышка со сливным гарнитуром 60 x 60 x 9 мм - платина матовая	1
6	09 14 10 166 90	O-Ring NBR 70 4,1 x 1,6 мм -	1
7	09 11 10 054 10 90	Подключение Ø 45 x 65 мм -	1
8	90 90 03 152 00 90	Деталь верха заправление влево 1/2" -	1
9	04 17 11 045 52 90	Вентиль боковой заправление влево 1/2" -	1
10	09 14 10 130 90	O-Ring EPDM 70 14,0 x 2,00 мм -	1
11	09 16 01 016 90	кольцо Ø 10 x 1 мм -	1
12	09 23 01 052 90	Flow limiter желтый 8,3 л/мин. -	1
13	09 11 10 055 10 90	Подключение 19 x 35 x 26 мм -	1
14	04 30 04 016 00 90	Напорный шланг M10x1 x 420 мм -	2
15	04 23 10 009 01 90	Крепление M32 x 1,5 -	1
16	90 20 78 002 04-06	Ручка 60 x 75 x 60 мм - платина матовая	1
17	90 90 03 153 00 90	Деталь верха заправление вправо 1/2" -	1
18	04 17 11 045 53 90	Вентиль боковой заправление вправо 1/2" -	1
19	04 23 10 032 78 90	Крепление M30 x 1,5 -	2
20	04 17 11 023 10 90	Подключение 1/2" -	2
21	04 23 30 040 00-06	Подключение Ø 10 мм x 3/8" - платина матовая	4
22	04 11 01 001 00-06	Сливной гарнитур 1 1/4" - платина матовая	1
23	09 30 11 059 90	диск -	2
24	09 23 10 012 90	Крепление 1/2" -	2
25	90 20 78 002 05-06	Ручка 60 x 75 x 60 мм - платина матовая	1