

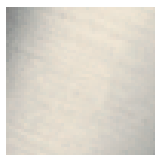
## Умывальник - MEM

Смеситель для умывальника на три отверстия со сливным гарнитуром - платина

Артикулный номер: 20 713 782-06

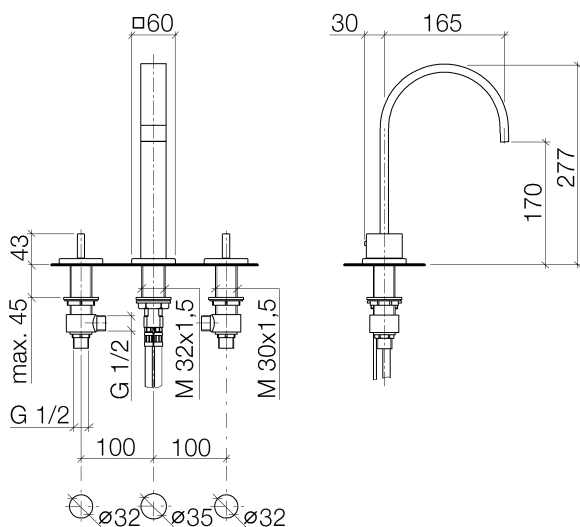


- вылет 165 мм
- неподвижный излив
- прямоугольная обогащенная воздухом струя
- высота смесителя 277 мм
- высота до аэратора 170 мм
- диаметр отверстия под излив 35 мм
- диаметр отверстия для боковых вентилей 32 мм
- розетка 60 x 60 мм
- 2х напорный шланг М 10 x 1 ввинченный, испытанный на герметичность
- расход макс. 8,3 л/мин
- не содержит свинца
- Группа смесителей согл. DIN 4109: 1
- Только для умывальника с переливным устройством.



платина матовая

## размерный чертеж



Все величины в мм / дюймах = мм x 0,0394