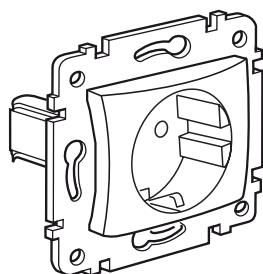
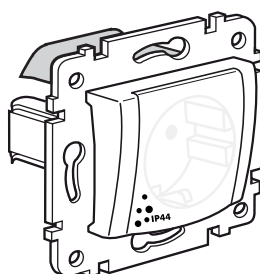


Valena™ Розетки силовые

Кат. № (№) : 7 700 86/87 - 7 701 16/20/21/22/23/73/83
7 702 11/19/49/86/87 - 7 741 19/20/22/49/86/87
7 742 19/20/22/49 - 7 743 16/20/21/22/23/63/64/83/84/89
7 744 16/20/21/22/23



7 744 23



7 741 20

СОДЕРЖАНИЕ

Стр.

1. Основные характеристики	1
2. Серия	1
3. Габаритные размеры	1
4. Монтаж	1-2
5. Подсоединение проводников	2
6. Технические характеристики	2-3
7. Уход/техническое обслуживание	3
8. Упаковка	3
9. Соответствие стандартам	3

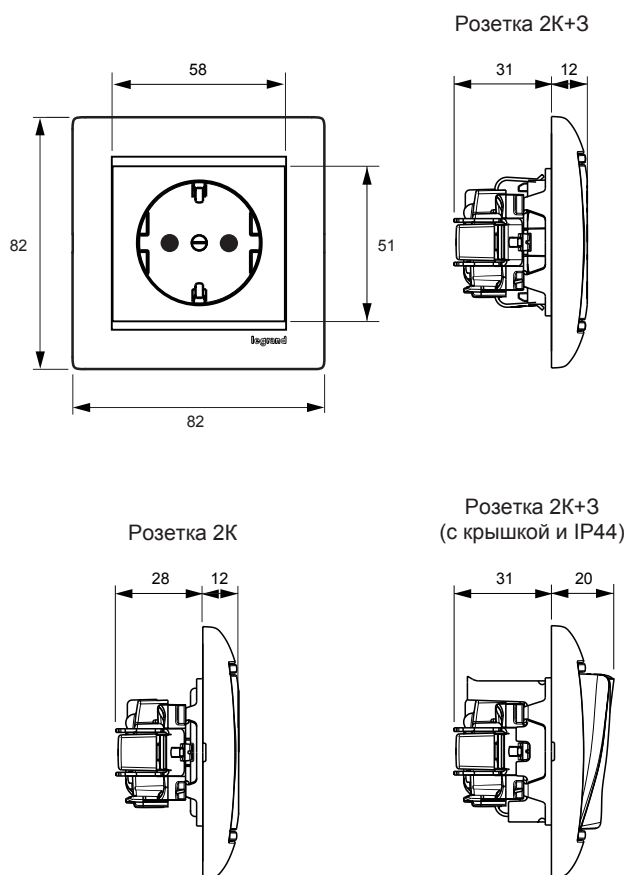
1. Основные характеристики

Розетки силовые 16 А - 250 В~ 2К и 2К+3 (немецкий стандарт / Schuko).

2. Серия

	Наименование	Кат.№	Код	Цвет	Тип зажимов
	Розетка 2К	7 744 16 7 743 16 7 701 16	A060	Белый Слоновая кость Алюминий	Винтовые
	Розетка 2К+3 В сборе 4мм ²	7 742 19 7 741 19 7 702 19	A045	Белый Слоновая кость Алюминий	Безвинтовые
	Розетка 2К+3	7 744 20 7 743 20 7 701 20	A050	Белый Слоновая кость Алюминий	Винтовые
	Розетка 2К+3 со шторками IP44	7 742 20 7 741 20	A050	Белый Слоновая кость	Винтовые
	Розетка 2К+3 со шторками	7 744 21 7 743 21 7 701 21	A050	Белый Слоновая кость Алюминий	Винтовые
	Розетка 2К+3 с крышкой, шторками	7 744 22 7 743 22 7 701 22	A050	Белый Слоновая кость Алюминий	Винтовые
	Розетка 2К+3 со шторками 4мм ²	7 742 22 7 741 22 7 702 11	A045	Белый Слоновая кость Алюминий	Безвинтовые
	Розетка 2К+3 В сборе	7 744 23 7 743 23 7 701 23	A050	Белый Слоновая кость Алюминий	Винтовые
	Розетка 2К со шторками	7 742 49 7 741 49 7 702 49	A090	Белый Слоновая кость Алюминий	Винтовые
	Розетка 2К	7 743 63 7 743 64 7 701 73	A060	Белый Слоновая кость Алюминий	Винтовые
	Розетка 2К+3 4мм ²	7 743 83 7 743 84 7 701 83	A045	Белый Слоновая кость Алюминий	Безвинтовые
	Розетка 2К+3 со шторками В сборе	7 700 86 7 741 86 7 702 86	A050	Белый Слоновая кость Алюминий	Винтовые
	Розетка 2К+3 со шторками В сборе 4мм ²	7 700 87 7 741 87 7 702 87	A045	Белый Слоновая кость Алюминий	Безвинтовые
	Розетка 2К+3 со шторками	7 743 89	A050	Красный	Винтовые

3. Габаритные размеры



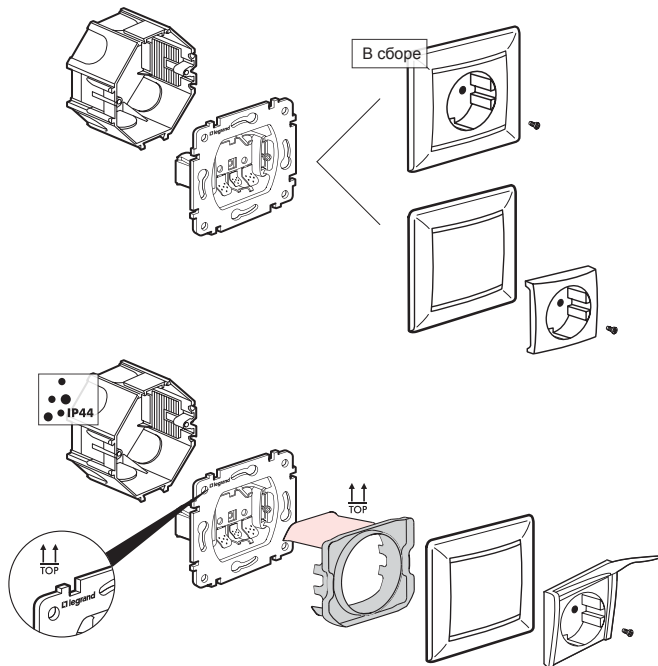
Габаритные размеры (в мм).

4. Монтаж

Механизмы серии Valena™ устанавливаются в монтажные коробки скрытого монтажа. Для настенного монтажа розеток следует использовать соответствующие коробки открытого монтажа (кат. № 7 761 31/32/33/81/82/83).

Механизмы всех розеток оснащены креплением на винтах и на захватах.

4. Монтаж (продолжение)



5. Подсоединение проводников

5.1 Зажимы для подсоединения

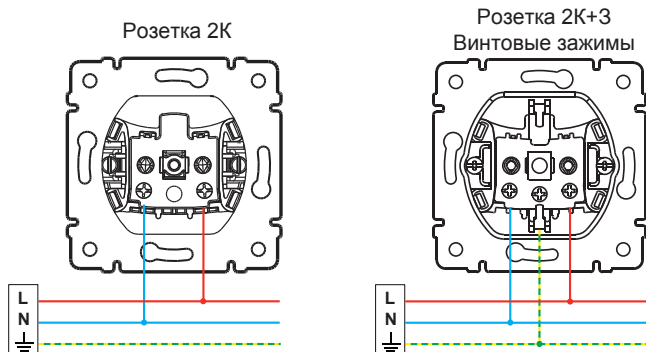
Механизмы розеток оснащены винтовыми или безвинтовыми зажимами для подсоединения медных проводников и соответствуют стандарту МЭК 60884-1.

Требуемая длина снятия оболочки кабеля составляет 10 мм для механизмов с винтовыми зажимами, и 12 мм - для механизмов с безвинтовыми зажимами. Шаблон для замера длины снятия оболочки расположен на задней стороне корпуса розетки, он позволяет точно определить необходимую длину снятия оболочки подсоединяемых проводников.

Диаметр подсоединяемых проводников от 1,5 мм² до 2,5 мм² (один или 2 проводника) для всех механизмов, кроме специально оговоренных случаев (4 мм²).

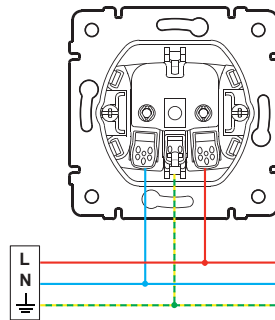
Конструкция зажимов также позволяет подсоединять гибкие проводники (жилы кабеля) без применения специального инструмента. Достаточно вручную скрутить жилы (без оконцовки кабельными наконечниками). В безвинтовые зажимы проводник вставляется с нажатием на защелку.

5.2 Примеры схем подключения



5.2 Примеры схем подключения

Розетка 2K+3
Безвинтовые зажимы



6. Технические характеристики

6.1 Механические характеристики

- Степень защиты от механических ударов: IK 04 (0,5 Дж) - согласно норме EN 62262

6.2 Огнестойкость

- Самозатухание: 850 °C/30 с (механизм)
- Самозатухание: 650 °C/30 с (клавиши, лицевые панели)

6.3 Степень защиты (IP)

- Степень защиты согласно МЭК 60529:2001: IP21-D (механизм в сборе), кроме розеток IP44.

6.4 Используемые материалы

• Механизмы:

Суппорт	оцинкованная сталь
Корпус (Винтовые зажимы)	поликарбонат
Корпус (Безвинтовые зажимы)	реактопласт УФ
Защитные шторки	поликарбонат
Захваты	оцинкованная сталь
Пружина захватов	из стальной рояльной проволоки
Винты	оцинкованная сталь
Контактное гнездо / винтовой зажим	латунь CuZn37
Шайба винтового зажима	оцинкованная сталь
Безвинтовой зажим	CuZn37 / X10 CrNi 18-08 + Mo
Уплотнитель IP44	полипропилен

• Лицевые панели, крышки и рамка/лицевая панель (в сборе):

- белый RAL 9003	поликарбонат
- слоновая кость RAL 1013	
- алюминий RAL 7040 *	
- прозрачный: крышка IP44	

* Наиболее близкий цвет (краска на водной основе, соответствующая требованиям по защите окружающей среды)

• Рамки:

См. паспорт: F01037RU - Рамки Valena™.

• Маркировка:

Суппорт	наносится лазером
Корпус	выступающий рельеф (барельеф)
Крышка IP44	выступающий рельеф (горельеф)

Хорошая стойкость к воздействию ультрафиолета.


6. Технические характеристики (продолжение)

6.5 Температурные характеристики

Температура хранения и эксплуатации: от минус 5 °С до плюса 40 °С.

7. Уход/техническое обслуживание

7.1 Чистка

 Перед чисткой изделия следует отключить цепь защиты розеток в абонентском щитке.

Чистка лицевых панелей/крышек влажной тканью. Не использовать агрессивные и коррозионные химические вещества.

Стойкость к действию чистящих средств:

- Вода
- N-гексан (EN 60884-1)
- Денатурат
- Мыльная вода
- Жавелевая вода 10%
- Стеклоочиститель (этанол 1% vol, бутилгликоль 6% vol)

Внимание: Внимание! Перед использованием чистящих средств необходимо предварительно проверить их воздействие на изделие.

8. Упаковка

Все механизмы и комплектующие детали тщательно упакованы, чтобы изделия сохраняли свой товарный вид к моменту их доставки на строительный объект.

9. Соответствие стандартам

Знаки соответствия	Стандарт	
BBJ 	IEC 60884-1	
ГОСТ 	МЭК 60884-1	ГОСТ Р 51322.1
TSE 	IEC 60884-1	
VDE 	IEC 60884-1	