



ОСЕВЫЕ ВЕНТИЛЯТОРЫ ДЛЯ МОНТАЖА В ПЛОСКИЕ ПРОФИЛИ

Серия НХМ



Конфигурация модели НХМ-400

Осевые вентиляторы для монтажа в плоские профили серии НХМ изготовлены из оцинкованной стали, и защищены от **коррозии стойкой полиэфирной краской**. Все модели оснащены однофазными двигателями из литого алюминия, с рабочим напряжением 230 В и регулятором скорости вращения, IP40, класс В, **электрический сетевой кабель** и **подшипники скольжения** (1).

(1) НХМ-400: двигатель с внешним ротором, IP 44,

Класс F, шарикоподшипники со смазкой достаточной до конца срока службы, самовосстанавливающаяся тепловая защита с изготовленной из огнезащитного состава коробкой с выводами (внутри конденсатор).

Дополнительная информация
Направление движения воздуха:
двигатель над крыльчаткой
(поток воздуха А).

В комплект поставки входит кабель для электрических соединений

Модель НХМ-400 имеет коробку с выводами из огнезащитного состава



Двигатель защищен от коррозии стойкой полиэфирной краской. В комплект входит электрический кабель для подсоединения к сети при установке (за исключением модели НХМ-400)

Коробка с выводами, изготовленная из огнезащитного пластика V0 (внутри коробки установлен конденсатор).

П Р И М Е Н Е Н И Е



Склады и хранилища



Цеха и мастерские



Торговые помещения



Кафе, бары и небольшие рестораны



Винные погреба и подвальные помещения

Технические характеристики

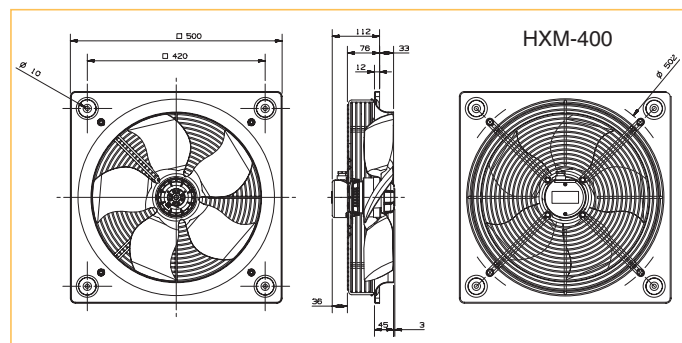
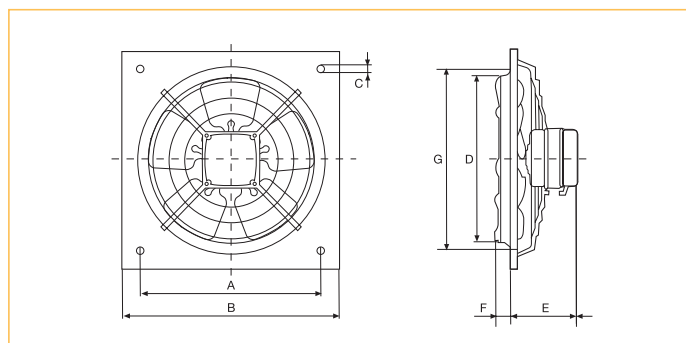
Перед подключением вентилятора к сети переменного тока необходимо убедиться, что напряжение и частота данной сети соответствуют значениям, указанным в пластинке с техническими данными вентилятора

Модель	Скорость (об/мин)	Максимальная потребляемая мощность (Вт)	Максимальный ток потребления absorbed (А)	Максимальная производительность (м³/час)	Уровень звукового давления (дБ (А))	Масса (кг)
НХМ-200	1300	30	0,22	500	36	1,7
НХМ-250	1300	40	0,30	900	42	2,5
НХМ-300	1300	60	0,45	1400	48	3,1
НХМ-350	1300	60	0,45	1800	53	4,4
НХМ-400	1100	200	1,80	3400	57	7,3

НХМ

Осевые вентиляторы для монтажа в плоские профили

Размеры (мм)



Модель	A	B	∅ C	∅ D	E	F	∅ G
HXM-200	222	266	9	205	85,5	19	211
HXM-250	275,5	333	9	255	92,5	31	261
HXM-300	336,5	400	10,5	305	92,5	35,5	311
HXM-350	390	465	10,5	361	105,5	34,5	371

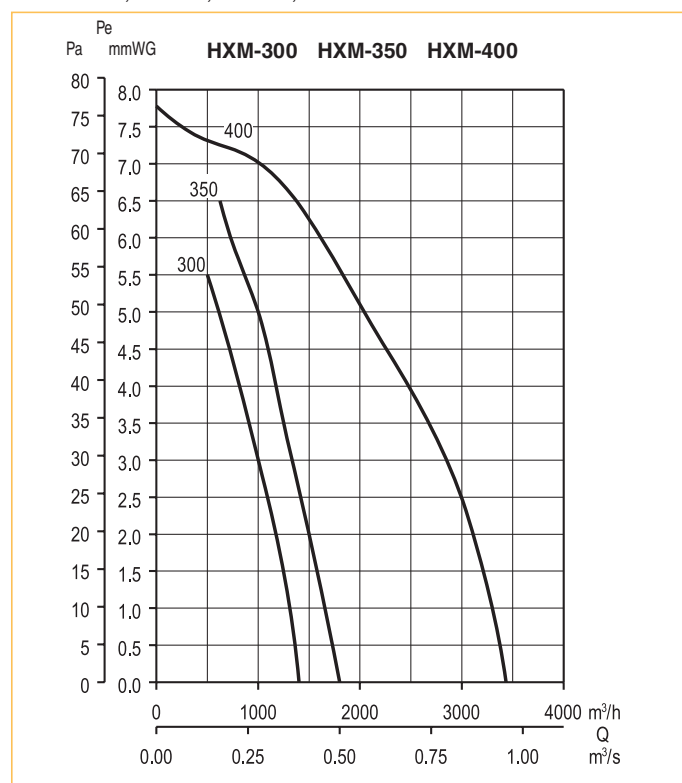
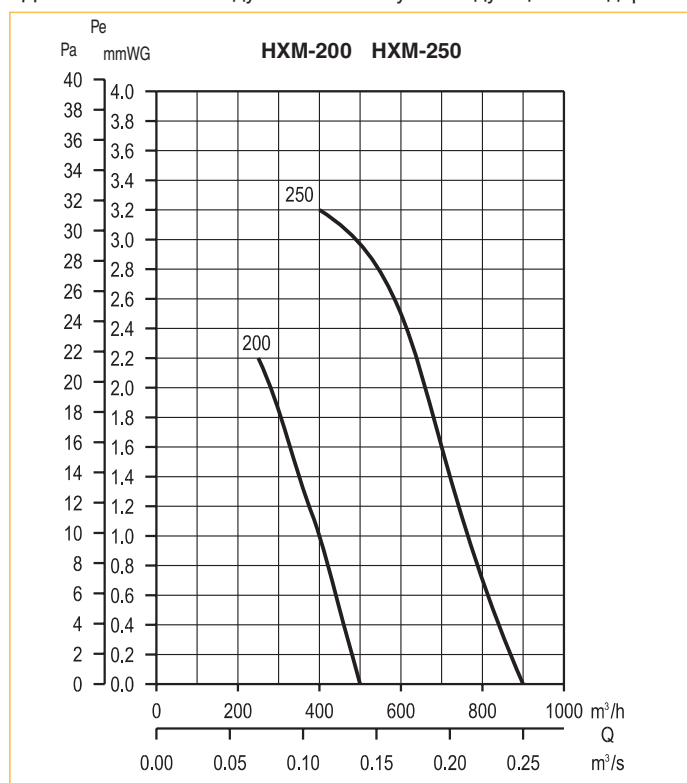
Эксплуатационные характеристики

– Q = объем воздуха в м³/час и м³/с.

– Pe = статическое давление в мм вод. ст. и Па.

– Сухой воздух при 20°C и 760 мм рт. ст.

– Данные о потоке воздуха соответствуют следующим стандартам: UNE 100-212-89, BS 848, часть 1; AMCA210-85 и ASHRAE 51-1985.



Комплектующие для монтажа



Модель	Обратный клапан	
	Пластмасса	Металл
HXM-200	PER - 200 W	PER - 250 CN
HXM-250	PER - 250 W	PER - 250 CN
HXM-300	PER - 355 W	PER - 355 CN
HXM-350	PER - 355 W	PER - 355 CN
HXM-400	PER - 400 W	PER - 400 CN

Дополнительное электрооборудование



REB
Однофазный электронный регулятор скорости



RMB
Однофазный автотрансформаторный регулятор скорости